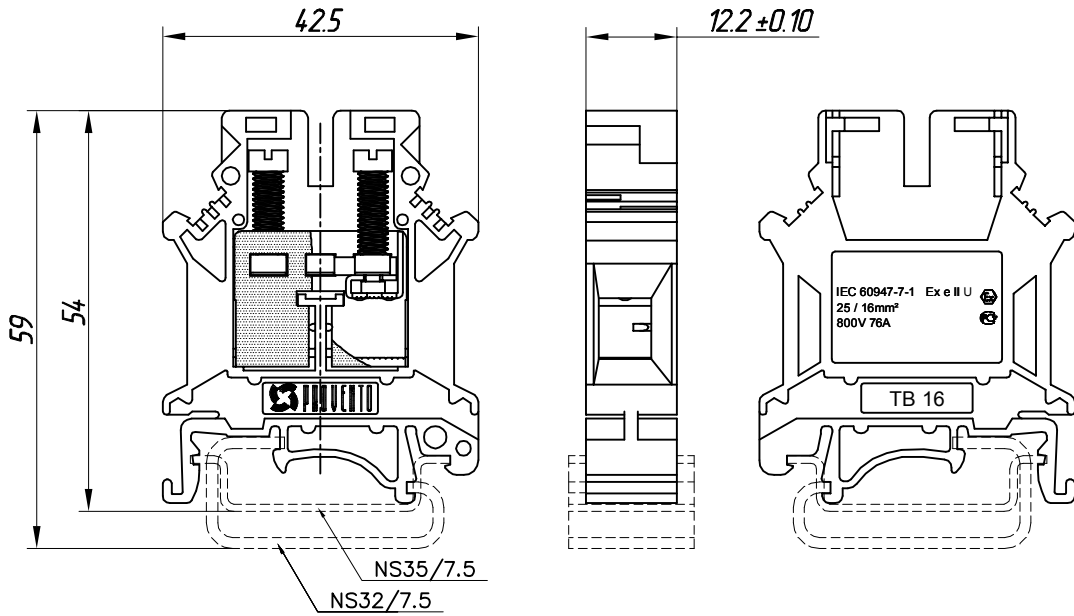


**TB 16 (N)**

Перв. примен.

Справ. №



**1. Материал :**

Корпус – полиамид PA6.6 UL94V-0;  
 Винты – медный сплав, никель –цинковое гальваническое покрытие ;  
 Зажимы – медный сплав, никель –цинковое гальваническое покрытие ;  
 Перемычка – H65 сплав меди Cu>60% с никель –цинковым гальваническим покрытием.

**2. Электрические характеристики :**

Номинальное напряжение / Номинальный ток – 800 В / 76 А, max 101 А ;  
 Сопротивление изоляции – DC1000V 1000M Ω Min;  
 Выдерживаемое напряжение – AC 2500 В, 1 минуту ;  
 Выдерживаемое импульсное напряжение – 8000 В.

**3. Механические характеристики :**

Момент затяжки – 1,5~1,8 Нм.  
 Возможности подключения :  
 2,5–25 мм<sup>2</sup> ( одножильный кабель );  
 4,0–16 мм<sup>2</sup> ( многожильный кабель ).  
 Длина зачистки изоляции : 11 мм.  
 Рабочая температура : от –60 °С до 110 °С.

Подп. и дата

Инв. № дробл.

Взам. инв. №

Подп. и дата

Инв. № подл.

**TB 16 (N)**

**Клемма  
 электротехническая  
 универсальная**

Лит.	Масса	Масштаб
		1:1
Лист	Листов	1

Изм.	Лист	№ докум.	Подп.	Дата
Разраб.		Куренков Н.С.		
Пров.		Торгашев А.Н.		
Т. контр.		Торгашев А.Н.		
Н. контр.				
Утв.		Камаев В.В.		

