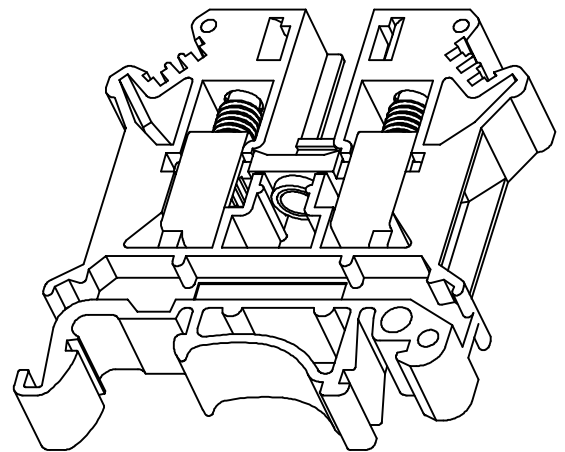
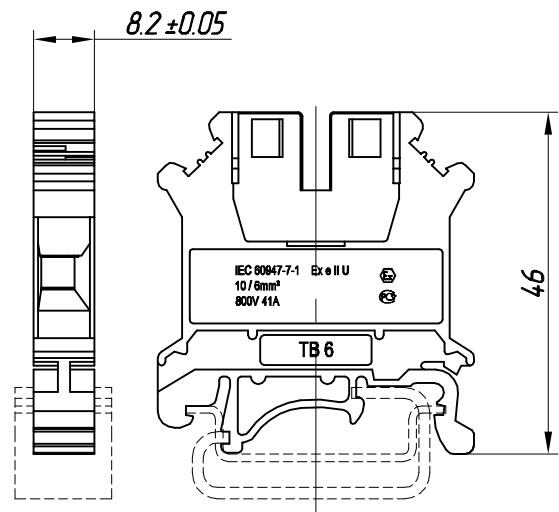
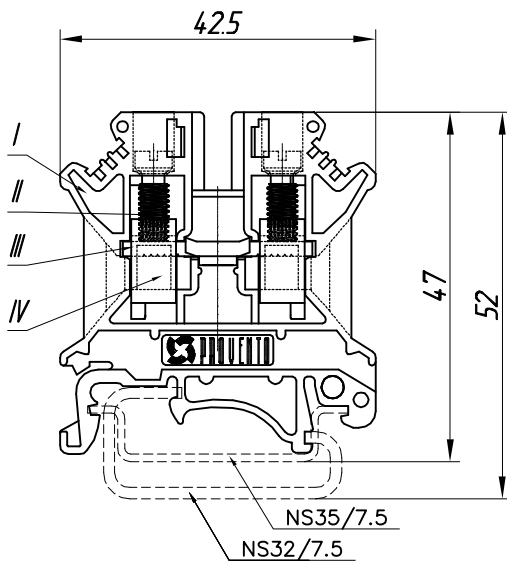


ТВ 6 (N)



1. Материал:

- I. Корпус – полиамид PA6.6 UL94V-0;
- II. Винты – медный сплав, никель-цинковое гальваническое покрытие;
- III. Зажимы – медный сплав, никель-цинковое гальваническое покрытие;
- IV. Перемычка – ТЗ сплав меди  $Cu > 95\%$  с никель-цинковым гальваническим покрытием.

2. Электрические характеристики:

- Номинальное напряжение / Номинальный ток – 800 В / 41 А, max 57 А;
- Сопротивление изоляции – DC 1000V 1000MΩ Min;
- Выдерживаемое напряжение – AC 2500 В, 1 минуту;
- Выдерживаемое импульсное напряжение – 8000 В.

3. Механические характеристики:

- Момент затяжки – 1,5 ~ 1,8 Нм.
- Возможности подключения:
  - 0,25–10 мм<sup>2</sup> (одножильный кабель);
  - 0,25–6,0 мм<sup>2</sup> (многожильный кабель).
- Длина зачистки изоляции: 10 мм.
- Рабочая температура: от -60 °C до 110 °C.

Перв. примен.

Справ. №

Подп. и дата

Инв. № дубл.

Взам. инв. №

Подп. и дата

Инв. № подл.

ТВ 6 (N)

Клемма  
электротехническая  
универсальная

Лит.	Масса	Масштаб
		1:1
Лист	Листов	1

Изм.	Лист	№ докум.	Подп.	Дата
Разраб.		Куренков Н.С.		
Пров.		Торгашев А.Н.		
Т. контр.		Торгашев А.Н.		
Н. контр.				
Утв.		Камаев В.В.		

