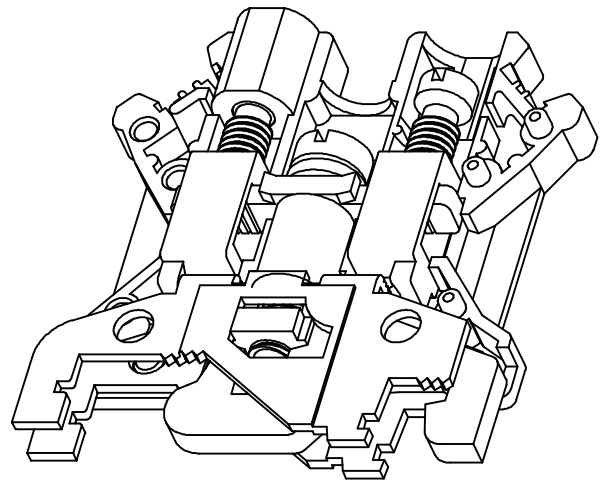
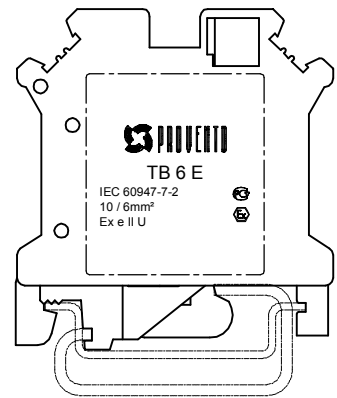
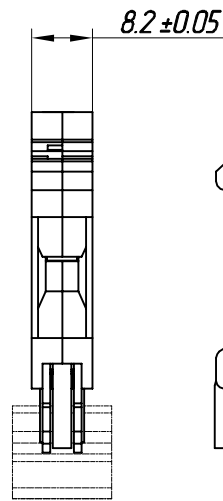
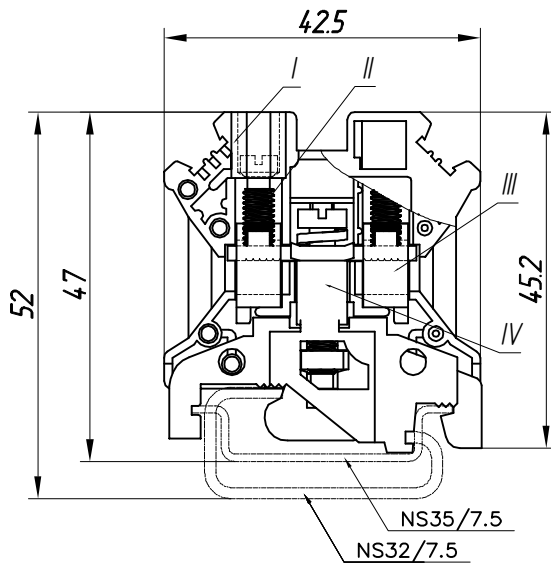


ТВ 6 Е



1. Материал:

- I. Корпус - полиамид PA6.6 UL94V-0;
- II. Винты - медный сплав, никель-цинковое гальваническое покрытие;
- III. Зажимы - медный сплав, никель-цинковое гальваническое покрытие;
- IV. Переключатель - ТЗ сплав меди $Cu > 95\%$ с никель-цинковым гальваническим покрытием;
- Остальные части - сталь с цинковым покрытием.

2. Электрические характеристики:

Выдерживаемое импульсное напряжение - 8000 В.

3. Механические характеристики:

Момент затяжки - 1,5~1,8 Нм.

Возможности подключения:

0,25-10 мм² (одножильный кабель);

0,25-6,0 мм² (многожильный кабель).

Длина зачистки изоляции: 10 мм.

Рабочая температура: от -60 °С до 110 °С.

ТВ 6 Е

Изм.	Лист	№ докум.	Подп.	Дата
Разраб.		Куренков Н.С.		
Пров.		Торгашев А.Н.		
Т. контр.		Торгашев А.Н.		
Н. контр.				
Утв.		Камаев В.В.		

Клемма электротехническая универсальная заземляющая

Лит.	Масса	Масштаб
		1:1
Лист	Листов	1



Перв. примен.

Справ. №

Подп. и дата

Инв. № дубл.

Взам. инв. №

Подп. и дата

Инв. № подл.