

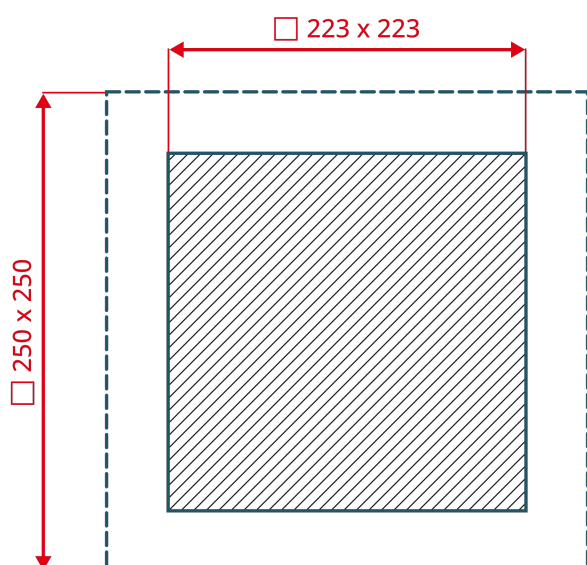
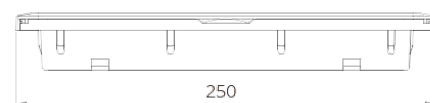
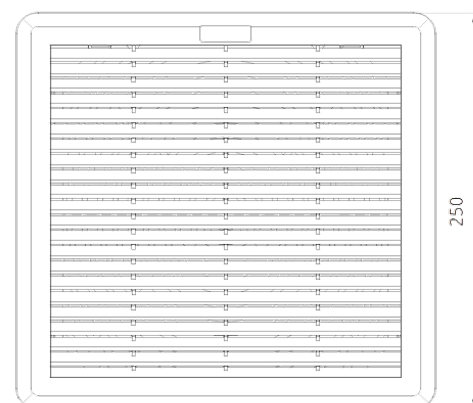


## ВЫХОДНЫЕ ФИЛЬТРЫ

### Серия NLF



NLF-250	
Степень защиты	IP 54
Класс очистки воздуха	G3
Габаритные размеры (ШВГ), мм	250x250x33
Размер монтажного выреза	223 x 223
Допустимая толщина панели, мм	1,8 (до 3 по запросу)
Вес, кг	0,34
Материал корпуса	ABS
Относительная влажность при эксплуатации/хранении, %	Max 75
Рабочая температура	-25 to +65°C
Температура хранения	-40 to +70°C



**EAC**

