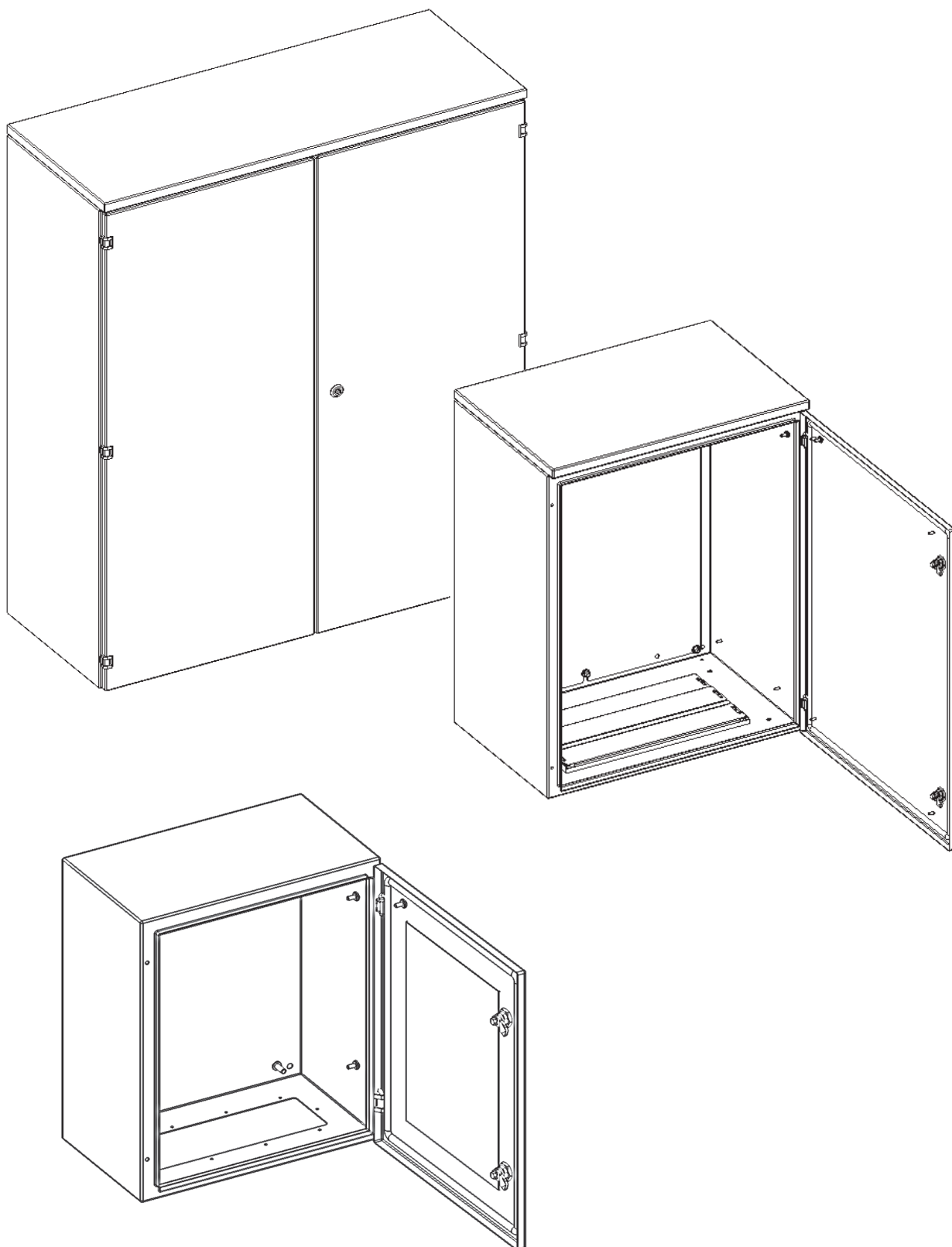
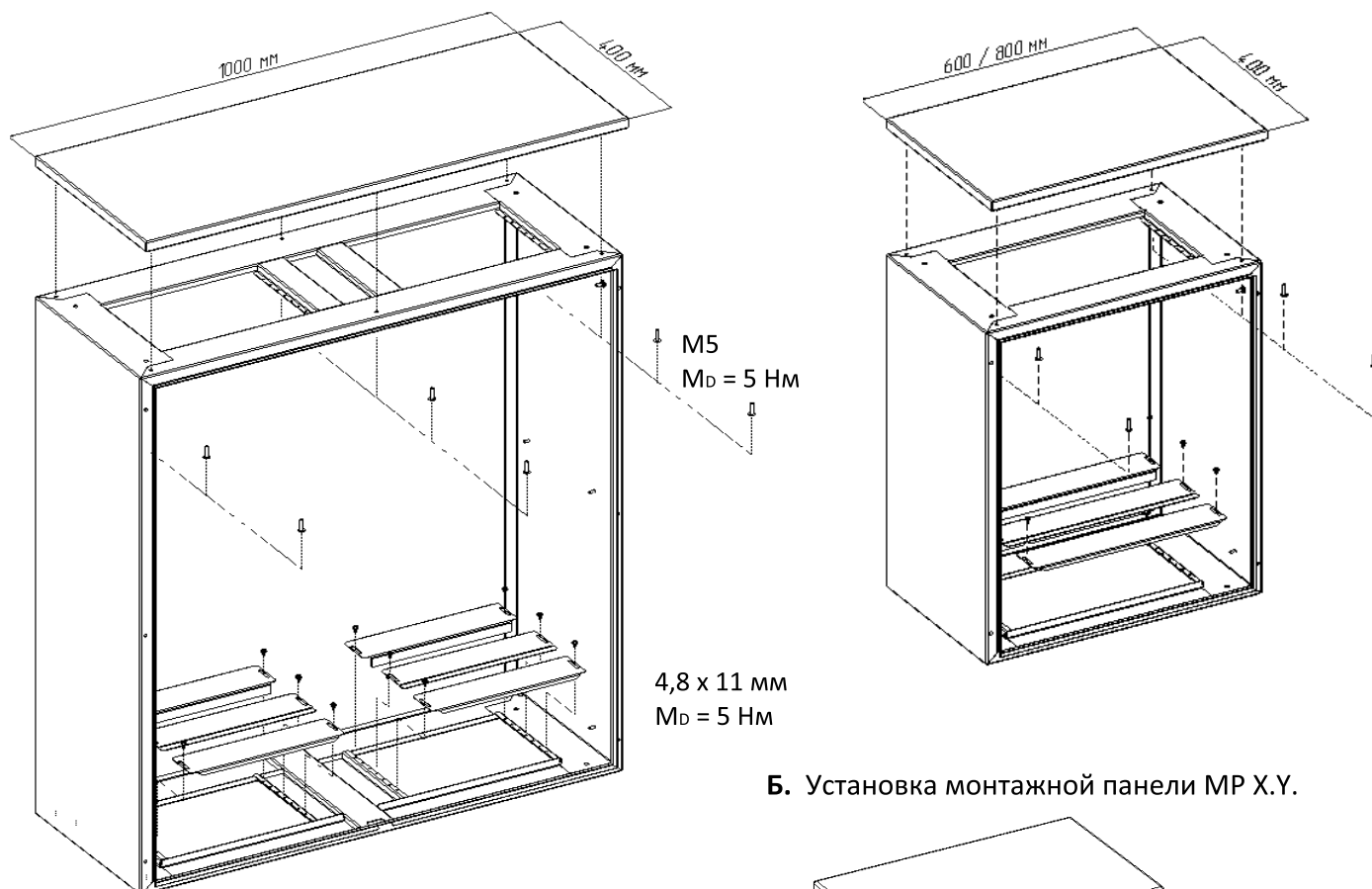


КОРПУСА ДЛЯ СРЕДСТВ АВТОМАТИЗАЦИИ



КОМПАКТНЫЕ РАСПРЕДЕЛИТЕЛЬНЫЕ ШКАФЫ

А. Установка концевой панели (R X.Y C) и панелей кабельного ввода (PKV X) на шкафы глубиной 400 мм



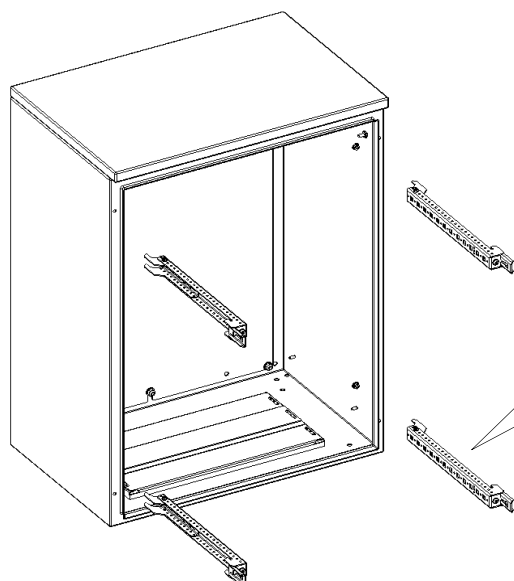
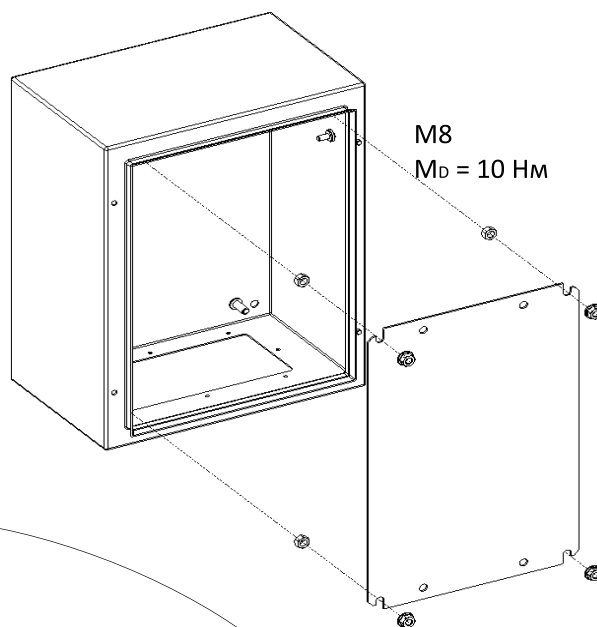
Б. Установка монтажной панели MP X.Y.

На монтажных панелях MP X.Y в шкафах MEх, начиная с типоразмера 50.40.21, появляются боковые отгибки, придающие панелям дополнительную жесткость.

В. Установка рейки монтажной MG Z E.

Позволяет максимально эффективно использовать внутреннее пространство:

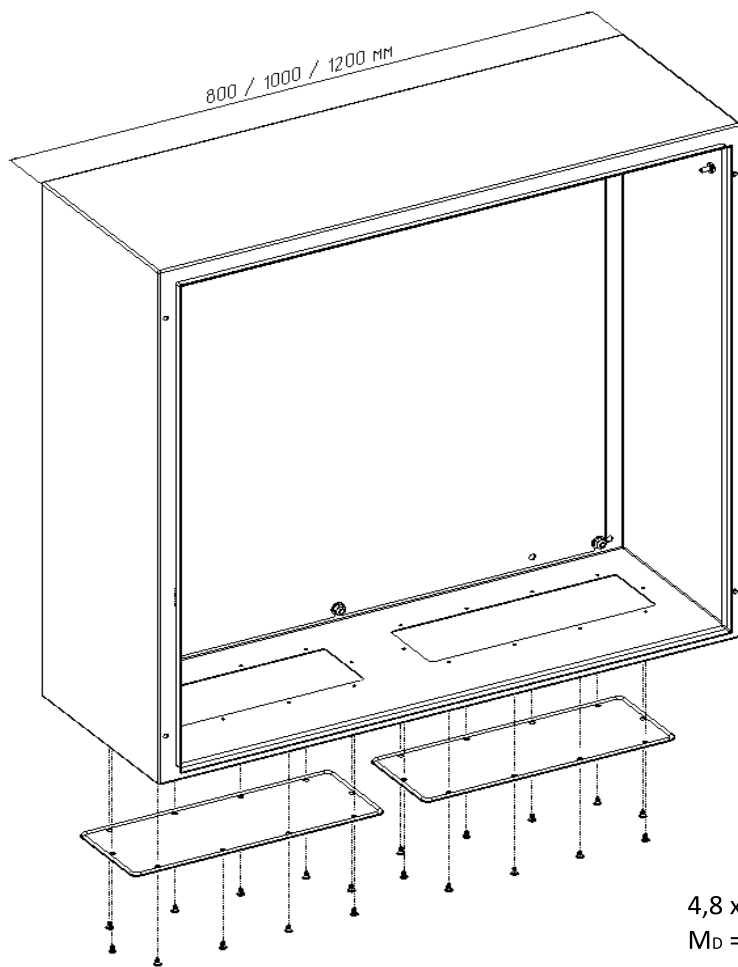
- монтаж изнутри на боковые стенки, крышу или основание
- крепление в распор, без сверления отверстий



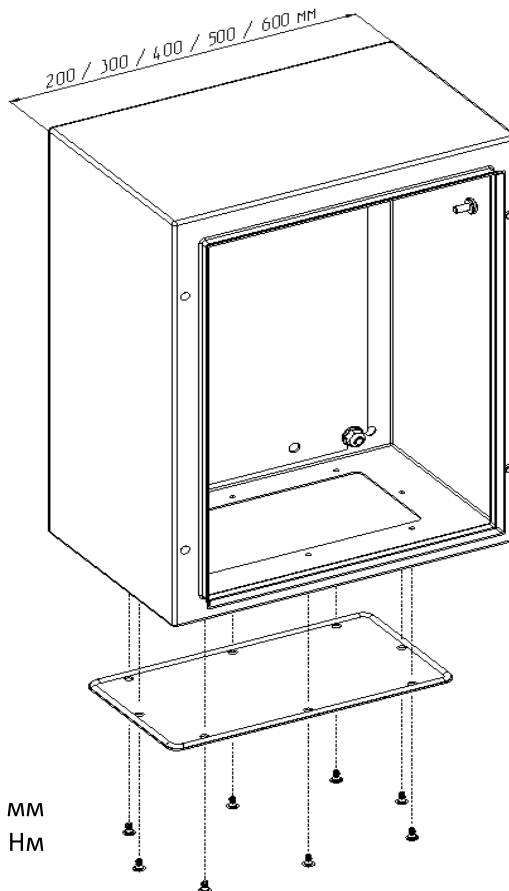
! Монтажная рейка MG Z E поставляется отдельно

Рейки имеют телескопическую конструкцию, которая позволяет использовать одну и ту же рейку в шкафах различной глубины

Г. Установка глухих панелей кабельного ввода (РК X.Y) на шкафы глубиной 155 - 300 мм

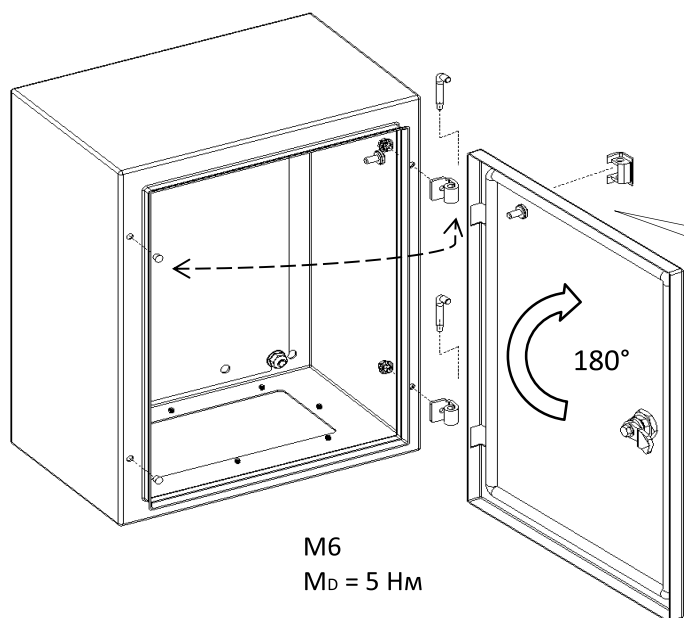


Увеличенная площадь проёмов под кабельные вводы РК X.Y

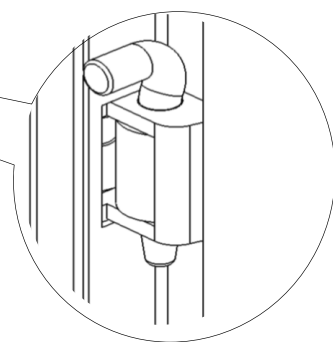


4,8 x 9 мм
M_D = 5 Нм

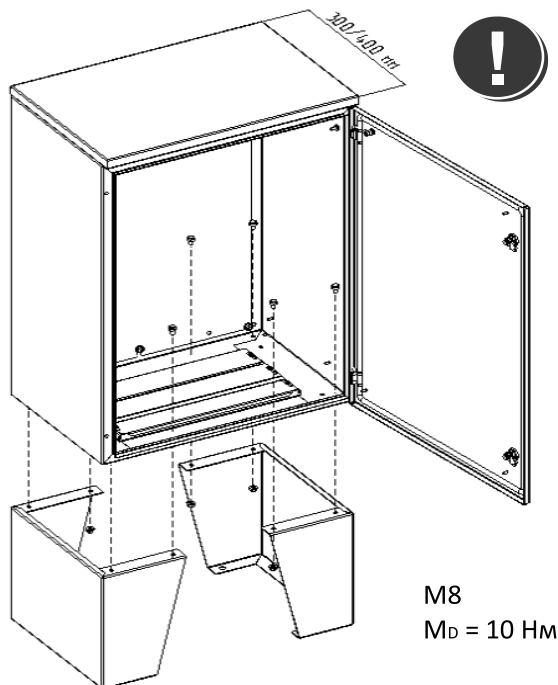
Д. Демонтаж и перенавеска двери шкафа.



Штифты петель - невыпадающие, позволяют осуществлять перенавеску двери без применения специального инструмента.

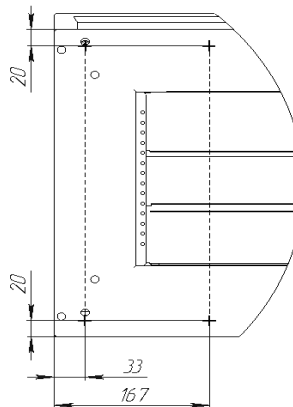


Е. Монтаж к полу при помощи увеличенного цоколя ZH X.Y



M8
M_D = 10 Нм

Для крепления цоколя ZH X.Y к шкафам глубиной 300 мм, необходимо просверлить в основании корпуса шкафа 8 отверстий диаметром 9 мм. В корпусах глубиной 400 мм необходимо просверлить 4 дополнительных отверстия.

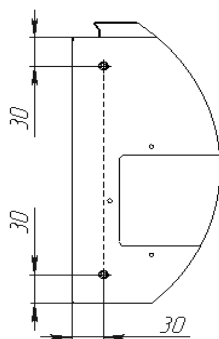


Увеличенный цоколь ZH X.Y позволяет производить монтаж на расстоянии 300 и 450 мм от уровня пола.

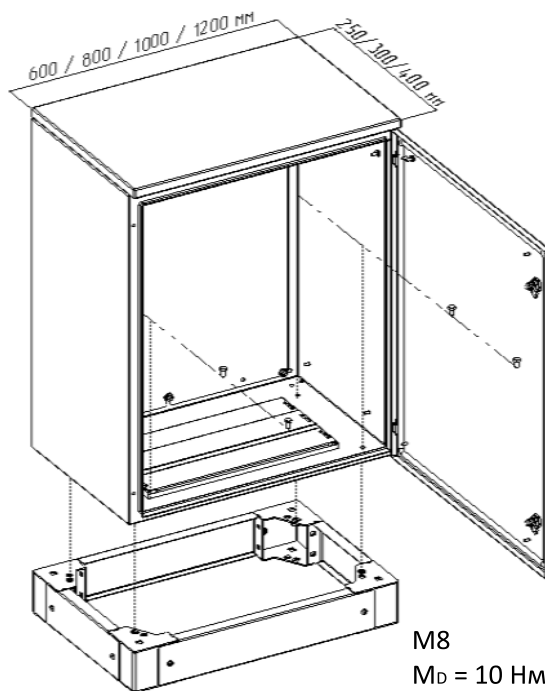
Ж. Монтаж к полу при помощи универсального цоколя ZA X.Y



Для крепления цоколя ZA X.Y к шкафам глубиной 250 и 300 мм, необходимо просверлить в основании корпуса шкафа 4 отверстия диаметром 9 мм. В корпусах глубиной 400 мм монтажные отверстия присутствуют.



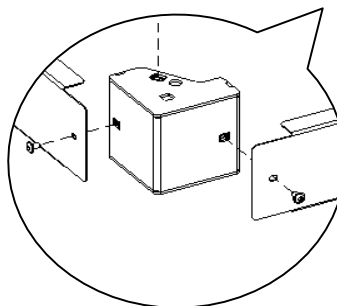
M6
M_D = 5 Нм



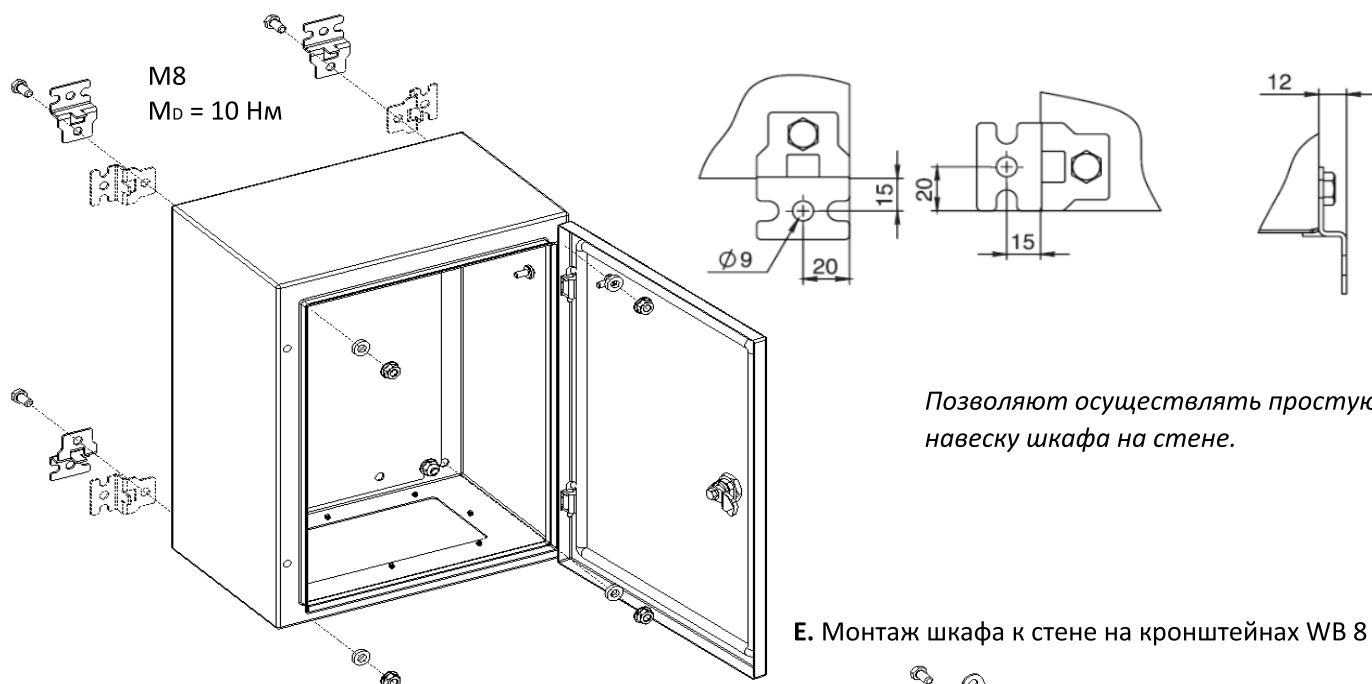
M8
M_D = 10 Нм



Цоколя поставляются отдельно



3. Монтаж шкафа к стене через кронштейны WB 8 В.



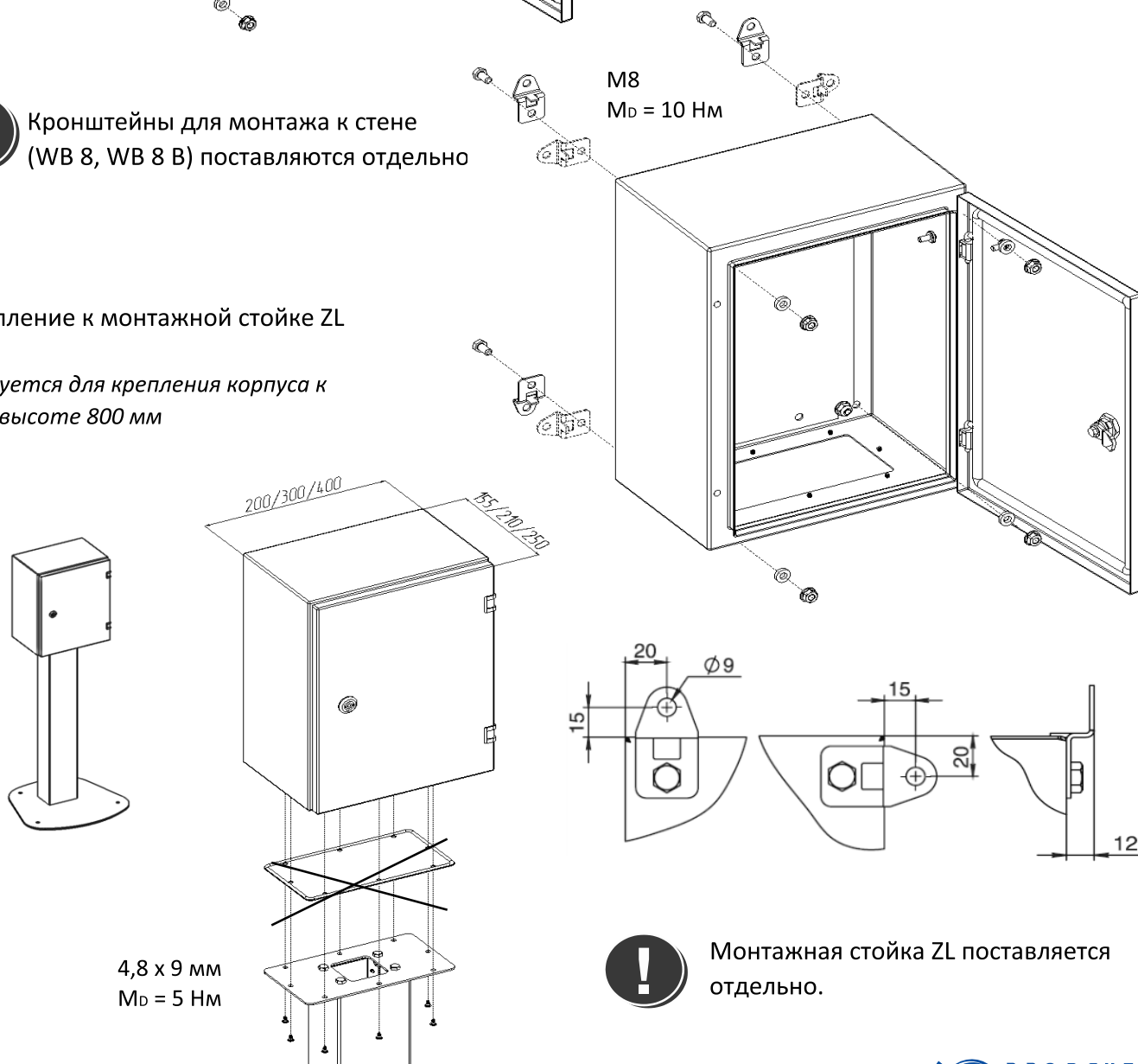
Позволяют осуществлять простую навеску шкафа на стене.

Е. Монтаж шкафа к стене на кронштейнах WB 8

! Кронштейны для монтажа к стене (WB 8, WB 8 В) поставляются отдельно

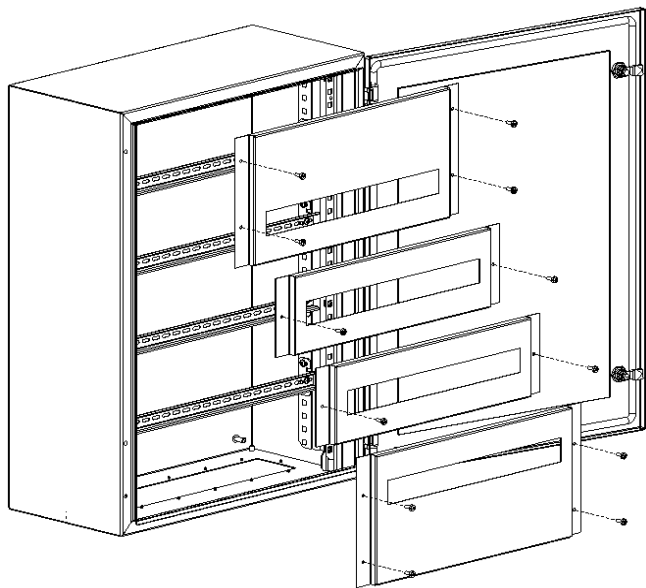
И. Крепление к монтажной стойке ZL

Используется для крепления корпуса к полу на высоте 800 мм



! Монтажная стойка ZL поставляется отдельно.

К. Установка модульного шасси MC X.Y.



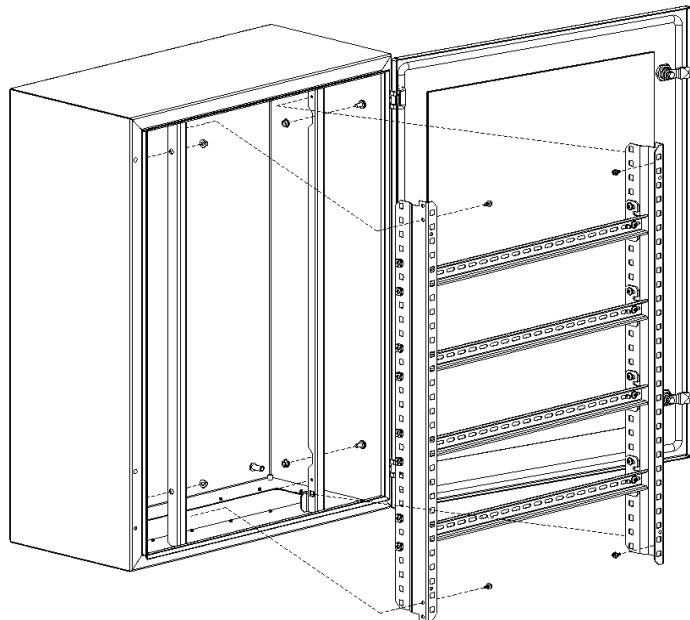
M5
M_D = 5 Нм



Установка модульного шасси MC X.Y в собранном виде осуществляется на две рейки MC Y, предварительно смонтированные внутри шкафа.



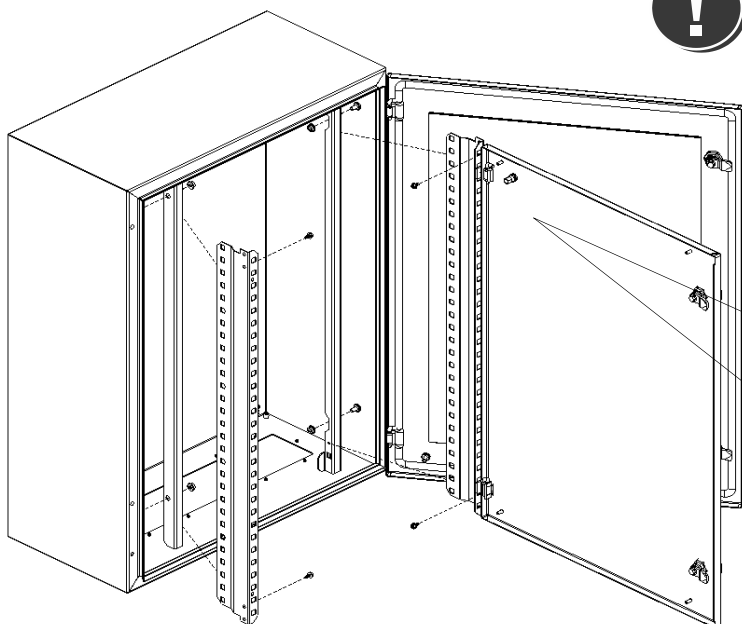
Комплект шасси модульного MC X.Y поставляется отдельно



M6
M_D = 5 Нм

Позволяет произвести монтаж DIN-систем (в совокупности с внешней обзорной или глухой дверью)

Л. Установка внутренней двери ID X.Y.

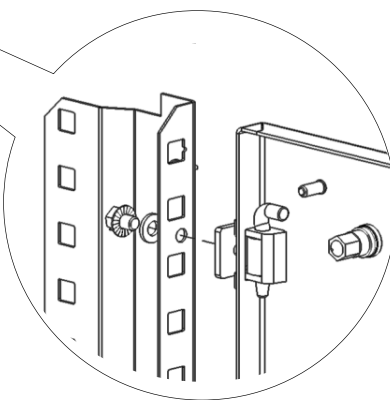


Комплект двери внутренней ID X.Y поставляется отдельно



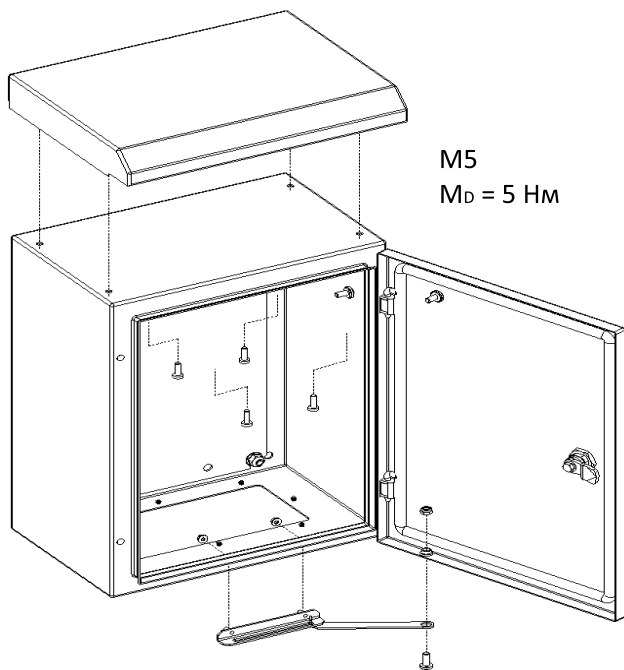
Установка двери внутренней ID X.Y в собранном виде осуществляется на две рейки MC Y, предварительно смонтированные внутри шкафа.

Позволяет произвести монтаж дополнительной сигнальной аппаратуры (в совокупности с внешней обзорной или глухой дверью)



M6
M_D = 5 Нм

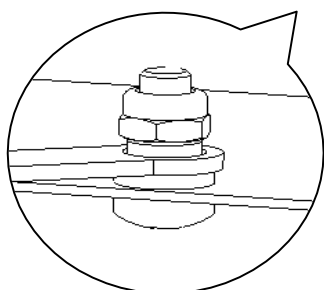
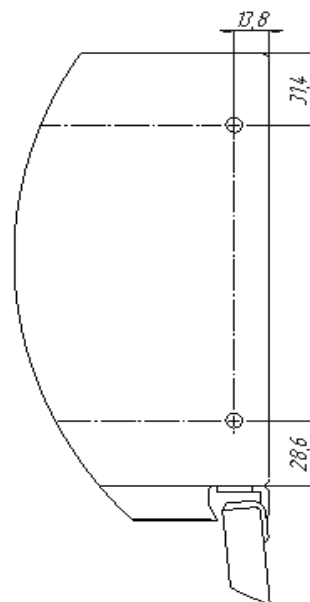
М. Установка козырька защитного R Y.Z и дверного ограничителя SD 2.



M5
M_D = 5 Нм

Для крепления козырька необходимо просверлить в верхней части корпуса 4 отверстия диаметром 6 мм.

Предназначен для защиты от прямого попадания воды

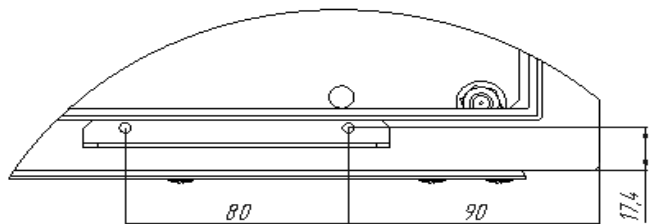
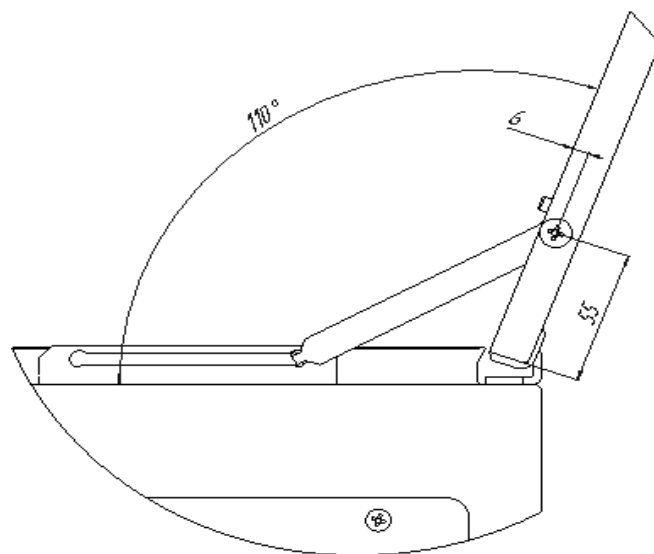


M5
M_D = 5 Нм



Козырек защитный R Y.Z поставляется отдельно.

Для крепления дверного ограничителя SD 2, необходимо просверлить: в нижней части корпуса - два отверстия \varnothing 5 мм; на нижней кромке двери - одно отверстие \varnothing 6 мм.



Предназначен для ограничения и фиксации угла открывания двери

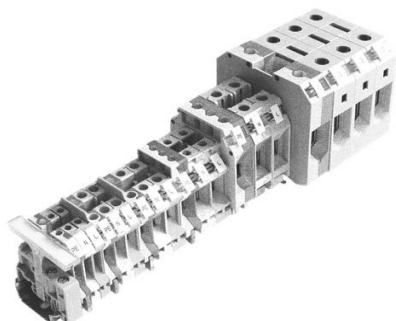


Дверной ограничитель SD 2 поставляется отдельно.

КОМПАКТНЫЕ РАСПРЕДЕЛИТЕЛЬНЫЕ ШКАФЫ

Для более эффективной работы и решения производственных задач предлагаем Вам использовать оригинальные комплектующие и аксессуары «ПРОВЕНТО».

КЛЕММНЫЕ БЛОКИ



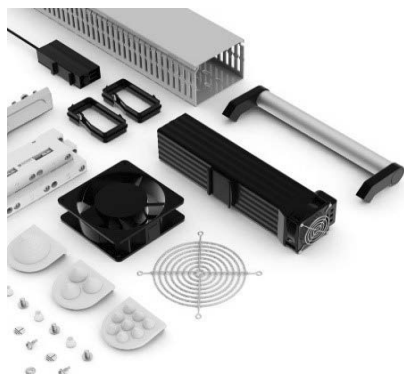
- Проходные клеммы
- Заземляющие клеммы
- Многоуровневые клеммы
- Измерительные клеммы
- Клеммы с держателем предохранителя
- Аксессуары
- Маркировка

СИСТЕМЫ КОНТРОЛЯ МИКРОКЛИМАТА



- Фильтрующие вентиляторы
- Обогреватели
- Терморегуляторы
- Гигростаты
- Решетки с фильтром
- Вентиляторные панели
- Вентиляционные панели

ПРОЧИЕ ПРИНАДЛЕЖНОСТИ



- Кабель-каналы
- Кабельные вводы
- Держатели шинных сборок
- Кабельные зажимы
- Комплекты и провода заземления
- Светильники
- Прочее

КОМПАКТНЫЕ РАСПРЕДЕЛИТЕЛЬНЫЕ ШКАФЫ

Гамма продукции «ПРОВЕНТО» представляет полный набор стальных корпусов для различных целей и областей применения. Подробную информацию вы найдете на страницах ТЕХНИЧЕСКОГО КАТАЛОГА «ПРОВЕНТО», на сайте www.provento-electro.ru и специалистов инженерно-технической поддержки ГК «ПРОВЕНТО»

КОРПУСА ВЗРЫВОЗАЩИЩЕННЫЕ



- Компактный распределительный шкаф/ коробка
- Из окрашенной углеродистой или нержавеющей стали
- Обзорной, одиночной или двойной дверью
- Степень защиты до IP66
- Степень защиты IK08/10

КОРПУСА ДЛЯ СИСТЕМ РАСПРЕДЕЛЕНИЯ



- Рамный корпус из окрашенной или нержавеющей стали
- Симметричная рама для монтажа шкафов друг к другу
- Обзорной, одиночной или двойной дверью
- Степень защиты до IP55
- Степень защиты IK 08/10

КОРПУСА ДЛЯ СЕТЕВОГО ОБОРУДОВАНИЯ



- Стальные корпуса для серверных комнат и узлов коммутации
- Шкафы для этажных и домовых коммутационных узлов
- Стойки для помещений с ограниченным доступом
- Крейты для установки электронных плат
- Степень защиты IP 30
- Степень защиты IK 08/10

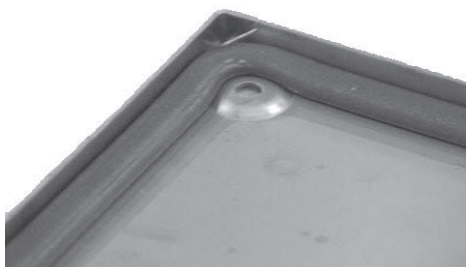
КОРПУСА ДЛЯ СРЕДСТВ УПРАВЛЕНИЯ



- Из окрашенной углеродистой или нержавеющей стали
- Пульт или панель управления
- Одиночной или двойной дверью
- Степень защиты до IP55
- Степень защиты от IK09/10

ШКАФЫ С СИЛИКОНОВЫМ УПЛОТНИТЕЛЕМ

В части шкафов из нержавеющей стали применяется силиконовый уплотнитель.



Основное преимущество силиконового уплотнителя перед полиуретановым – это широкий температурный диапазон использования -60°C до +135°C.

Устойчивост к воздействию воды, химических растворов, щелочных кислот, минеральных масел.

8 (495) 797 55 44

8 (831) 437 44 44

E-mail: info@provento.ru