

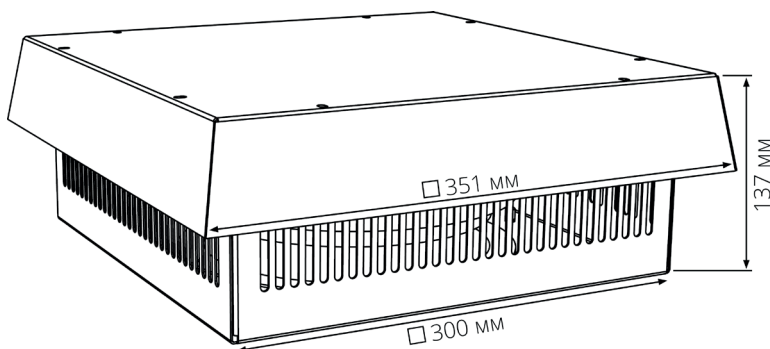
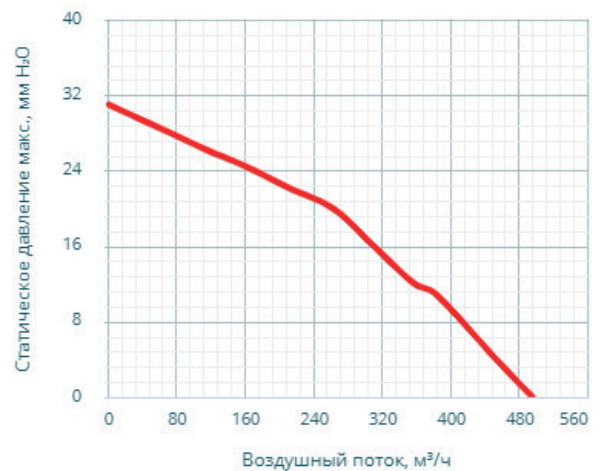
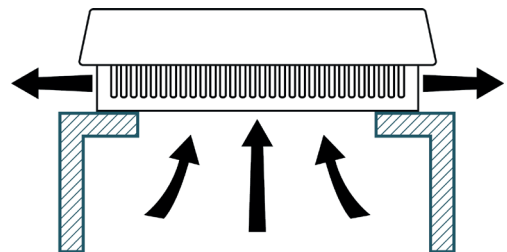
## КРЫШНЫЕ ВЕНТИЛЯТОРЫ

### Серия GRM

#### GRM-190-00

Потребляемая мощность, Вт	85
Воздушный поток, м <sup>3</sup> /ч	495
Скорость вращения, об/мин	2500
Электрическое подключение	ПВС 3х0,75; 3м
Рабочая температура, °С	-10 ... +65
Рабочее напряжение, В	АС 230
Габаритные размеры (ШВГ), мм	351 x 137 x 351
Монтажный вырез, мм	239 x 239
Материал корпуса	Сталь
Покрытие корпуса	Порошковая краска
Вес, кг	6,4
Степень защиты	Вентилятора - IP44/ Шкафа - IP22
Уровень шума, дБ	66
Класс очистки воздуха	-

Данные в настоящем документе актуальны на дату его формирования.



EAC

