

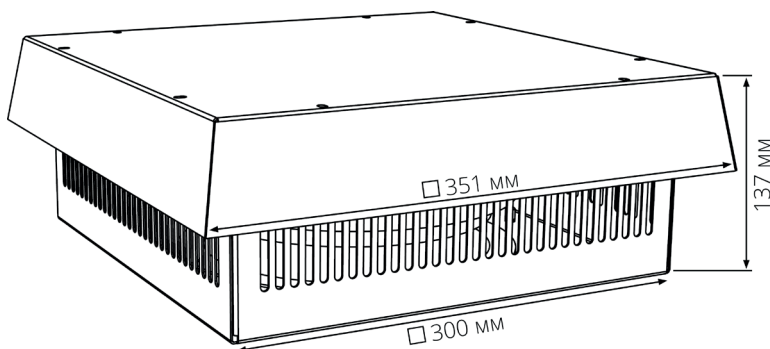
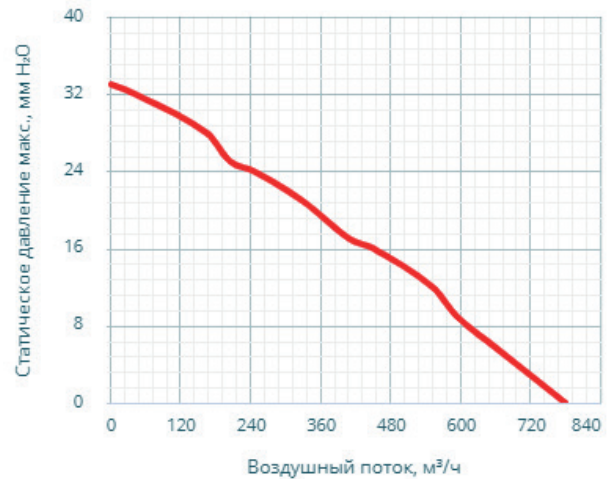
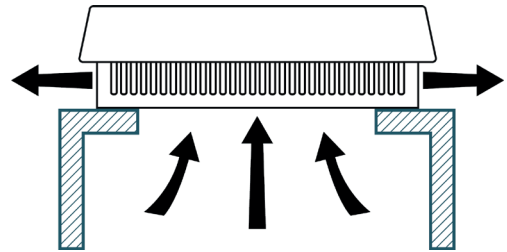
## КРЫШНЫЕ ВЕНТИЛЯТОРЫ

### Серия GRM

#### GRM-220-01

Потребляемая мощность, Вт	90
Воздушный поток, м <sup>3</sup> /ч	500
Скорость вращения, об/мин	2400
Электрическое подключение	ПВС 3х0,75; 3м
Рабочая температура, °С	-10 ... +65
Рабочее напряжение, В	АС 230
Габаритные размеры (ШВГ), мм	351 x 137 x 351
Монтажный вырез, мм	239 x 239
Материал корпуса	Сталь
Покрытие корпуса	Порошковая краска
Вес, кг	6,7
Степень защиты	Вентилятора - IP44/ Шкафа - IP54
Уровень шума, дБ	65
Класс очистки воздуха	G3

Данные в настоящем документе актуальны на дату его формирования.



EAC

