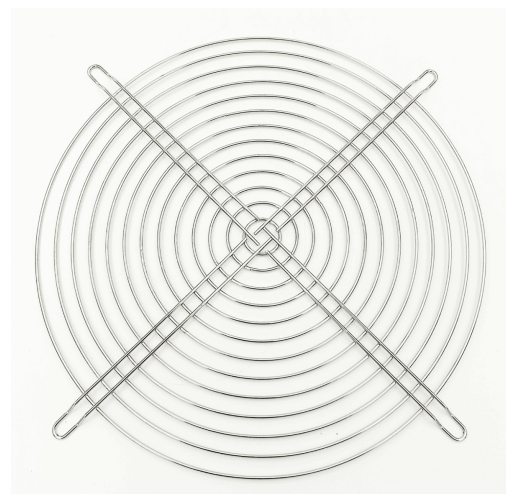




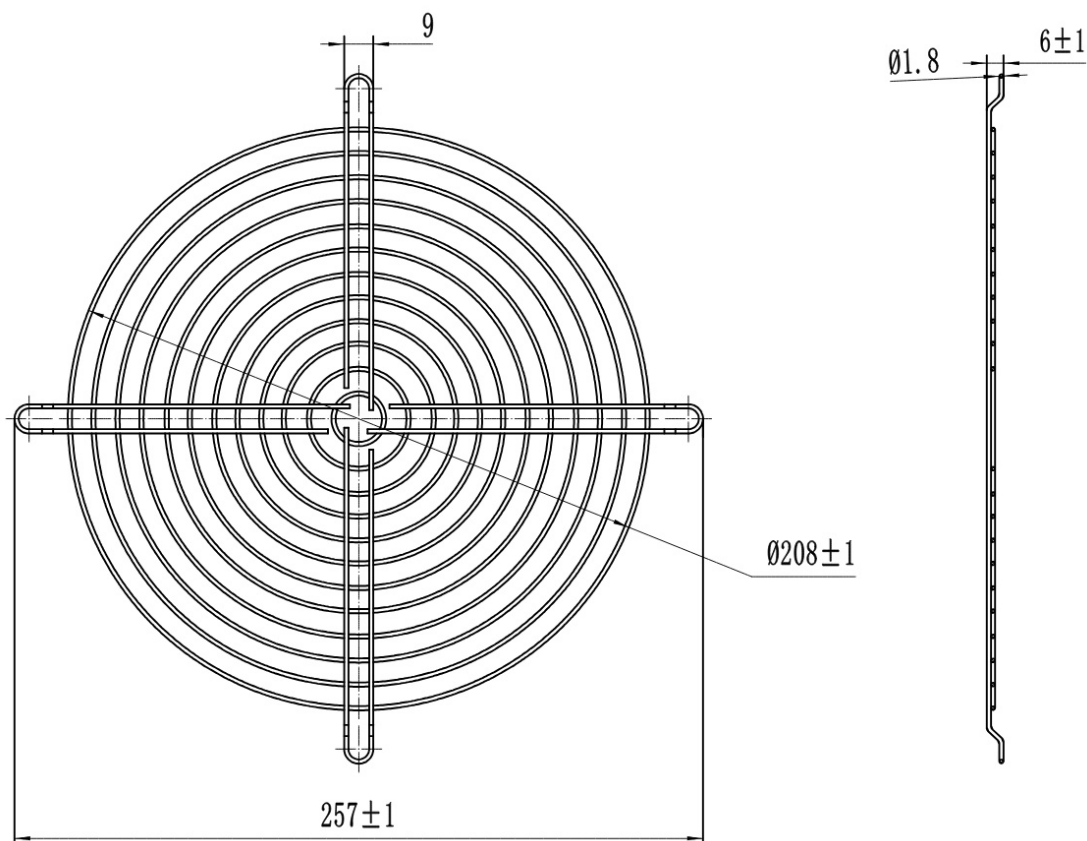
## Защитные решетки

### Серия GL



GL-220	
Габаритные размеры (ШВГ), мм	210x210x6
Диаметр закрываемого отверстия, мм	205
Материал корпуса	нержавеющая сталь AISI 304
Вес, кг	0.099
Крепление	винт, d = 4 мм

Данные актуальны на дату создания документа



EAC

