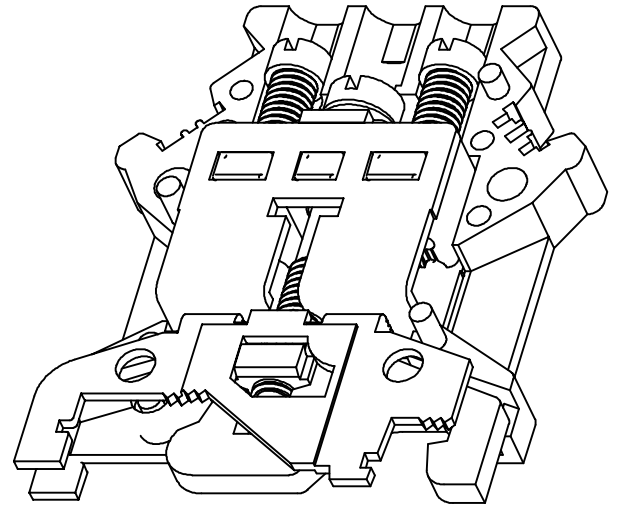
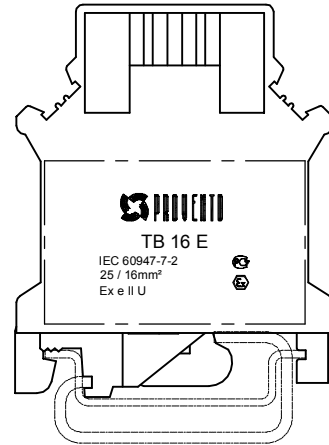
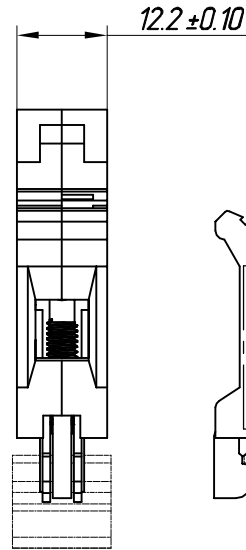
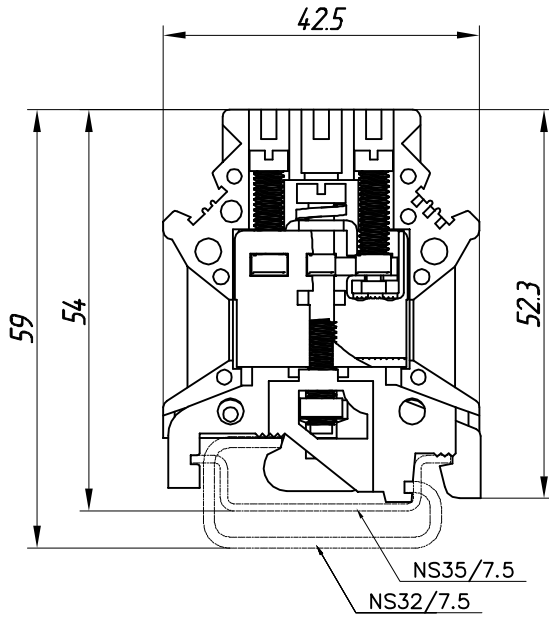


TB 16 E



1. **Материал:**

Корпус - полиамид PA6.6 UL94V-0;

Винты - медный сплав, никель-цинковое гальваническое покрытие;

Зажимы - медный сплав, никель-цинковое гальваническое покрытие;

Перемычка - H65 сплав меди Cu>60% с никель-цинковым гальваническим покрытием;

Остальные части - сталь с цинковым покрытием.

2. **Электрические характеристики:**

Выдерживаемое импульсное напряжение - 8000 В.

3. **Механические характеристики:**

Момент затяжки - 1,5~1,8 Нм.

Возможности подключения:

2,5-25 мм² (одножильный кабель);

4,0-16 мм² (многожильный кабель).

Длина зачистки изоляции: 11 мм.

Рабочая температура: от -60 °С до 110 °С.

TB 16 E

Изм.	Лист	№ докум.	Подп.	Дата
Разраб.		Куренков Н.С.		
Пров.		Торгашев А.Н.		
Т. контр.		Торгашев А.Н.		
Н. контр.				
Утв.		Камеев В.В.		

Клемма электротехническая
универсальная заземляющая

Лит.	Масса	Масштаб
		1:1
Лист	Листов	1



Перв. примен.

Справ. №

Подп. и дата

Инв. № дубл.

Взам. инв. №

Подп. и дата

Инв. № подл.