

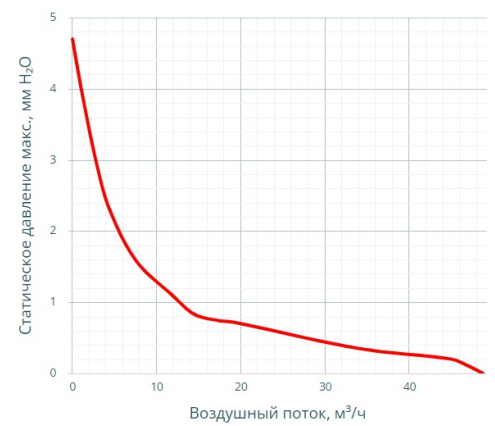


## ОСЕВЫЕ ВЕНТИЛЯТОРЫ

### Серия G

#### G0838-A22X-7PBHL

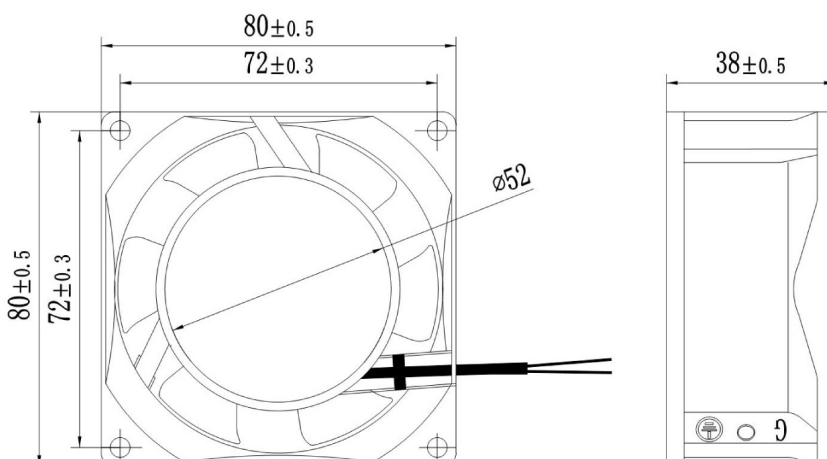
Производительность, м <sup>3</sup> /ч	39
Номинальное напряжение, В	230 AC
Тип подшипника	качения
Габаритные размеры (ШВГ), мм	80 x 80 x 38
Статическое давление макс, мм Н <sub>2</sub> O	4.7
Скорость вращения, об/мин	2500
Уровень шума, дБА	30
Потребляемая мощность, Вт	11
Электрическое подключение	провод, 55 ± 5 см, 22 AWG
Рабочая температура, °C	-10 ... +45
Температура хранения, °C	-40 ... +70
Материал корпуса	металл
Материал крыльчатки	пластик
Степень защиты	IP44
Срок службы, ч	50000
Вес, кг	0.7



Рекомендованная защитная решетка для этого вентилятора GL-080



Данные актуальны на дату создания документа



EAC

