
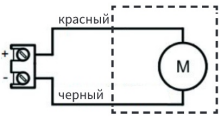
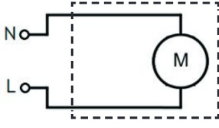
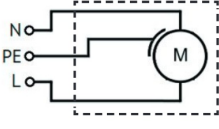
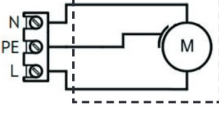
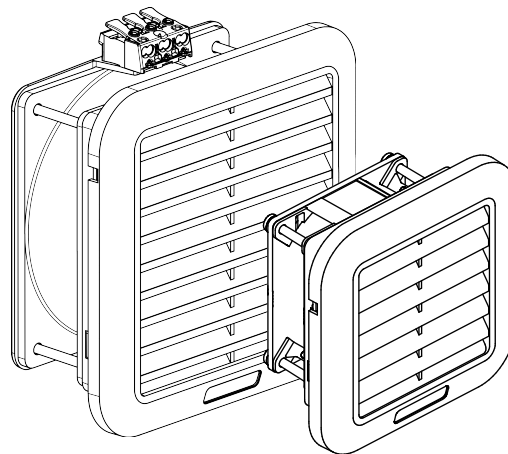


Схема	Модели IP54	Модели IP55
	SLV-1110 SLV-1120 SLV-1140	SLV-1111 SLV-1121 SLV-1141
	SLV-1510 SLV-1520 SLV-1540	SLV-1511 SLV-1521 SLV-1541
	SLV-1100	SLV-1101
	SLV-1000	-
	SLV-1500 SLV-1530	SLV-1501 SLV-1531



ПАСПОРТ

Фильтрующие вентиляторы SILART
Серия SLV



Наименование и назначение

Фильтрующий вентилятор SILART серии SLV (далее Изделие) предназначен для снижения температуры внутри устройств путем подачи очищенного воздуха из внешней среды. Область применения: промышленность. Изделие не предназначено для бытового применения.

Меры предосторожности

Прежде чем вести любые работы с Изделием, убедитесь в том, что оно отключено от электрической сети даже, если крыльчатка вентилятора остановлена. Осторожно, Изделие может быть оснащено конденсатором, при начале любых работ убедитесь, что он разряжен. При монтаже, подключении и эксплуатации Изделия должны соблюдаться все действующие нормы, стандарты и правила той страны, на территории которой эксплуатируется Изделие. Не допускаются удары, падения, попадание воды, чрезмерная механическая нагрузка на упаковку и Изделие. Подъем Изделия за провод или клемму может привести к поломке. Не допускается работа в условиях наличия капельной влаги или при выпадении конденсата. Не допускается эксплуатация Изделия в агрессивной или взрывоопасной среде.

Транспортировка и хранение

Транспортировка Изделия производится в закрытом транспорте, защищающем Изделие от осадков. Хранение Изделия производится в оригинальной упаковке в помещении при соблюдении требуемых условий.

- Температура: -40 .. +70 °С.
- Влажность: не более 90% RH.
- Срок хранения: 5 лет.

Эксплуатация, обслуживание, монтаж

Установка, подключение и обслуживание Изделия должны производиться исключительно специалистами, имеющими соответствующую квалификацию, достаточную для безопасного проведения требуемых работ. Изделие монтируется в монтажный вырез на стенку корпуса/шкафа в соответствии с рекомендациями (см. Рис. 1). Обеспечьте свободный доступ воздуха к Изделию, убедитесь, что ничто не препятствует нагнетаемому Изделием воздушному потоку.

Технические характеристики

Модели	SLV-1000	SLV-1100	SLV-1110	SLV-1120	SLV-1140	SLV-1101	SLV-1111	SLV-1121	SLV-1141	SLV-1500	SLV-1510	SLV-1520	SLV-1530	SLV-1540	SLV-1501	SLV-1511	SLV-1521	SLV-1531	SLV-1541	
Производительность, м³/ч	16	34	39	45	52	30	35	41	48	65	78	86	65	78	59	71	86	59	71	
Номинальное напряжение, В	AC 230		DC 12	DC 24	DC 48	AC 230	DC 12	DC 24	DC 48	AC 230	DC 12	DC 24	AC 380	DC 48	AC 230	DC 12	DC 24	AC 380	DC 48	
Габаритные размеры (ШВГ), мм	119x119x62										152x152x73									
Допустимая толщина панели, мм	от 1 до 3										от 1,2 до 3,2									
Механизм открытия фильтра	откидной (с помощью инструмента)																			
Потребляемая мощность, Вт	15	4,5	2,76		4,5		2,76		21	7,92	8,16	21	8,64	21	7,92	8,16	21	8,64		
Степень защиты			IP 54				IP 55				IP 54				IP 55					
Класс очистки воздуха			G3				G4				G3				G4					
Рабочая температура, °С	-10...+45				-10...+70				-20...+45		-10...+70		-10...+45		-10...+70		-10...+45		-10...+70	
Тип подшипника	качения																			
Электрическое подключение	провод, 55 ± 5 см, 22 AWG		провод, 40 ± 5 см, 22 AWG		провод, 55 ± 5 см, 24 AWG		провод, 55 ± 5 см, 22 AWG		провод, 40 ± 5 см, 22 AWG		провод, 55 ± 5 см, 24 AWG		провод, 55 ± 5 см, 22 AWG		пружинная клемма					

Толщина стенки шкафа, мм	Рекомендуемое монтажное отверстие, мм	
	для моделей SLV-1xxx	для моделей SLV-15xx
≤ 2,5	□ 92 +1	□ 125 -0,8
≥ 2,6	□ 93 +1	□ 125 +0,8

Рис. 1. Рекомендации по подготовке монтажного отверстия в зависимости от толщины стенки шкафа.

Комплектность

- Изделие – 1 шт.
- Упаковка – 1 шт.
- Паспорт – 1 шт.

Утилизация

Утилизация Изделия не требует специальных мер безопасности и не представляет опасности для жизни, здоровья людей и окружающей среды. Утилизация осуществляется путем передачи Изделия в специализированные пункты переработки.

Электрическое подключение

При установке и подключении Изделия соблюдайте меры предосторожности и требования безопасности. При подключении Изделия руководствуйтесь схемой подключения, приведенной в настоящем Паспорте.

Гарантийные обязательства

Гарантийный период составляет 2 года со дня продажи Изделия авторизованной производителем торговой организацией.