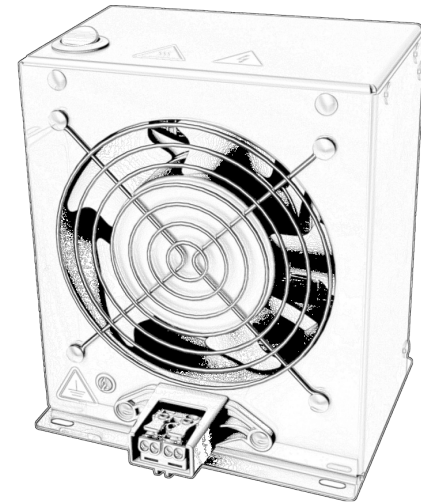
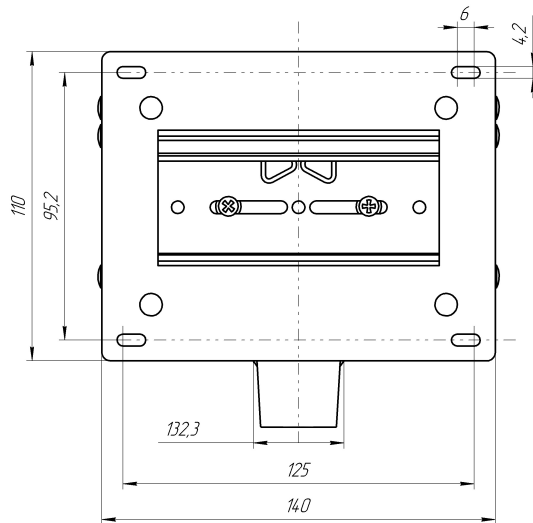
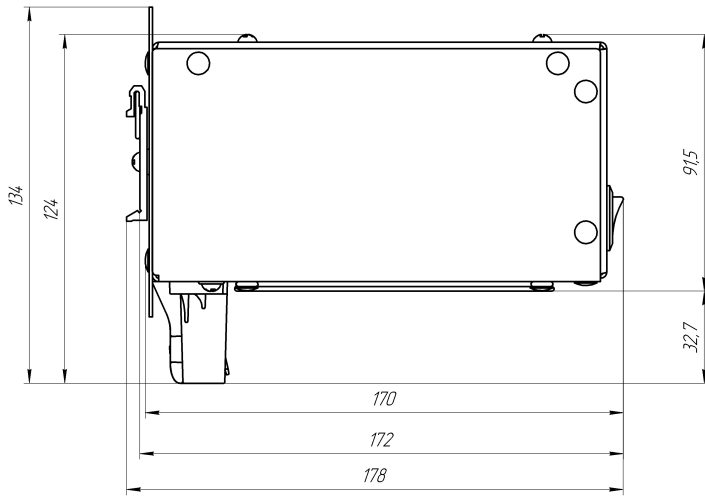




ПАСПОРТ
Нагреватели с вентилятором
Серия SNVS



Инструкция по эксплуатации

+7 (499) 677-60-00
info@silart.com
www.silart.com



Наименование и назначение

Нагреватели с вентилятором SILART (далее Изделие) предназначены для обогрева воздуха и предотвращения выпадения конденсата внутри электротехнических шкафов и другого оборудования. Изделие не предназначено для бытового применения.

Меры предосторожности

Прежде чем вести любые работы с Изделием, убедитесь в том, что оно отключено от электрической сети даже, если крыльчатка вентилятора остановлена.

Внимание! *Внутри корпуса Изделия имеются открытые токоведущие части. Не допускайте попадание посторонних предметов в Изделие. Это может привести к короткому замыканию, пожару, попаданию электрического потенциала на корпус. Во время работы Изделия доступ посторонних людей к нему должен быть исключен. Осторожно, изделие может быть горячим.*

При монтаже, подключении и эксплуатации Изделия должны соблюдаться все действующие нормы, стандарты и правила той страны, на территории которой эксплуатируется Изделие. Не допускаются удары, падения, попадание воды и посторонних предметов, чрезмерная механическая нагрузка на упаковку и Изделие. Подъем Изделия за клемму может привести к поломке. Не допускается работа в условиях наличия капельной влаги или при выпадении конденсата. Не допускается монтаж на дерево, пластик и другие горючие материалы. Не допускается эксплуатация Изделия в агрессивной, горячей или взрывоопасной среде.

Условия транспортировки и хранения

Транспортировка Изделия производится в закрытом транспорте, защищающем Изделие от осадков. Хранение Изделия производится в оригинальной упаковке в помещении при соблюдении требуемых условий:

- Температура: -40 .. +70 °С.
- Влажность: не более 90% RH.
- Срок хранения 5 лет.

Комплектность

- Изделие – 1 шт.
- Упаковка – 1 шт.
- Паспорт – 1 шт.

Технические характеристики

Модель	Мощность нагрева*, Вт	Производительность вентилятора, м³/ч	Номинальное напряжение, В	Максимальная сила тока, А	Габаритные размеры (ШВГ), мм
SNV-S16-100	1 200/1 650	137	AC 230	≤ 14,2	143 x 134 x 178
SNV-S21-000	2 100	231,4	AC 230	≤ 14,2	143 x 134 x 178

Эксплуатация, обслуживание, монтаж

Установка, подключение и обслуживание Изделия должны производиться исключительно специалистами, имеющими соответствующую квалификацию, достаточную для безопасного проведения требуемых работ. При компоновке обогреваемого оборудования убедитесь, что Изделие не станет причиной перегрева или возгорания других приборов или материалов. Обеспечьте свободный доступ воздуха, убедитесь, что ничто не препятствует нагнетаемому Изделием воздушному потоку. Корпус Изделия должен быть надежно заземлен.

Изделие может быть установлено как на DIN рейку, так и на монтажную панель. Для установки Изделия на монтажную панель, DIN клип следует снять.

После монтажа Изделия должно быть ориентировано так, чтобы забор воздуха происходил снизу, а выдув горячего воздуха осуществлялся вверх (см. рисунок 1). Работа Изделия в других положениях может привести к его поломке.

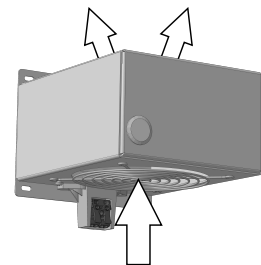


Рисунок 1.
Рекомендованное
монтажное положение

Утилизация

Утилизация Изделия не требует специальных мер безопасности и не представляет опасности для жизни, здоровья людей и окружающей среды. Утилизация осуществляется путем передачи Изделия в специализированные пункты переработки.

Гарантийные обязательства

Гарантийный период составляет 2 года со дня продажи Изделия авторизованной производителем торговой организацией.

Электрическое подключение

При монтаже и подключении Изделия соблюдайте меры предосторожности и технику безопасности. Изделия подключаются через интегрированную пружинную клемму под провод сечением до 2,5 мм². Полярность подключения произвольная.

*Достигается при температуре окружающей среды 5 °С и может отличаться в пределах ±10%.
Данные актуальны на дату формирования документа.