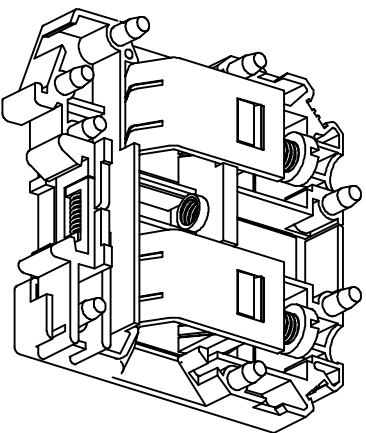
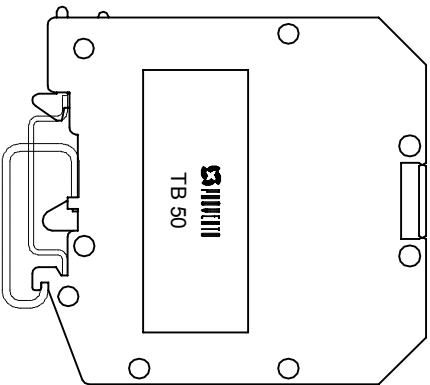
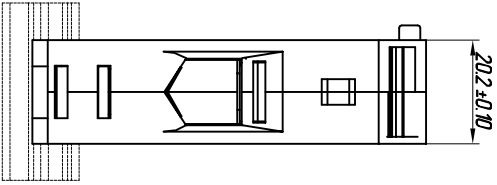
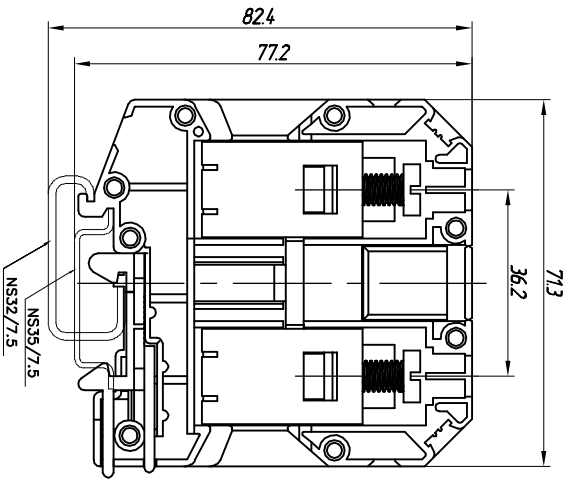
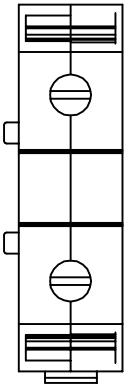


(N) 05 B1



**1. Материал:**

Корпус - полиамид PA66 UL94V-0;

Винты - медный сплав, никель-цинковое гальваническое покрытие;

Зажимы - медный сплав, никель-цинковое гальваническое покрытие;

Перемычка - Т3 сплав меди Cu>95% с никель-цинковым гальваническим покрытием.

**2. Электрические характеристики:**

Номинальное напряжение / Номинальный ток - 1000 В / 50 А, max 150 А;

Сопротивление изоляции - DC1000V 1000M $\Omega$  Min;

Выдерживаемое напряжение - AC 2500 В, 1 минута;

Выдерживаемое импульсное напряжение - 8000 В.

**3. Механические характеристики:**

Момент затяжки - 6,0-8,0 Нм.

Возможности подключения:

16-70 мм<sup>2</sup> (однопровитный кабель);

25-50 мм<sup>2</sup> (многоспиральный кабель);

Длина зачистки изоляции: 24 мм.

Рабочая температура: от -60 °C до 110 °C.

Инв.№ подл.	Подп. и дата	Взам. инв. №	Инв. № дубл.	Подп. и дата
-------------	--------------	--------------	--------------	--------------

Справ. №	Перв. примен.
----------	---------------

Изм.	Лист	№ докум.	Подп.	Дата
Разработ.	Курдюков Н.С.			
Проб.	Торжашев А.Н.			
Т. конпр.	Торжашев А.Н.			
Н. конпр.				
Удп.	Канаев В.В.			

**TB 50 (N)**

**Клемма**

**электротехническая**

**универсальная**

Лист 1 / Места 1 / Масштаб 1:1

