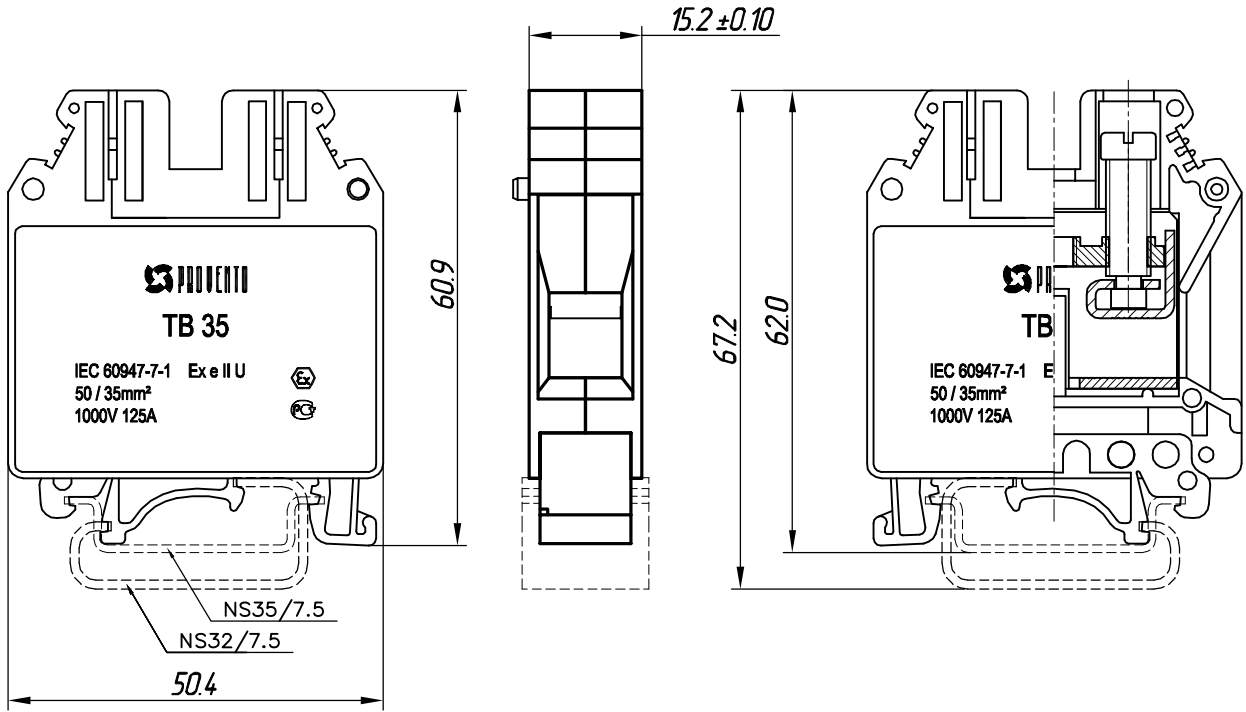


ТВ 35 (N)

Перв. примен.

Справ. №



1. **Материал:**

- Корпус - полиамид PA6.6 UL94V-0;
- Винты - медный сплав, никель-цинковое гальваническое покрытие;
- Зажимы - медный сплав, никель-цинковое гальваническое покрытие;
- Перемычка - H65 сплав меди Cu>60% с никель-цинковым гальваническим покрытием.

2. **Электрические характеристики:**

- Номинальное напряжение / Номинальный ток - 1000 В / 125 А, max 150 А;
- Сопротивление изоляции - DC 1000V 1000MΩ Min;
- Выдерживаемое напряжение - AC 2500 В, 1 минуту;
- Выдерживаемое импульсное напряжение - 8000 В.

3. **Механические характеристики:**

- Момент затяжки - 3,2~3,7 Нм.
- Возможности подключения:
  - 0,75-50 мм<sup>2</sup> (одножильный кабель);
  - 0,75-35 мм<sup>2</sup> (многожильный кабель).
- Длина зачистки изоляции: 16 мм.
- Рабочая температура: от -60 °С до 110 °С.

Подп. и дата

Инв. № дубл.

Взам. инв. №

Подп. и дата

Инв. № подл.

ТВ 35 (N)

Изм.	Лист	№ докум.	Подп.	Дата
Разраб.		Куренков Н.С.		
Пров.		Торгашев А.Н.		
Т. контр.		Торгашев А.Н.		
Н. контр.				
Утв.		Камаев В.В.		

Клемма  
электротехническая  
универсальная

Лист	Масса	Масштаб
		1:1
Лист	Листов	1

