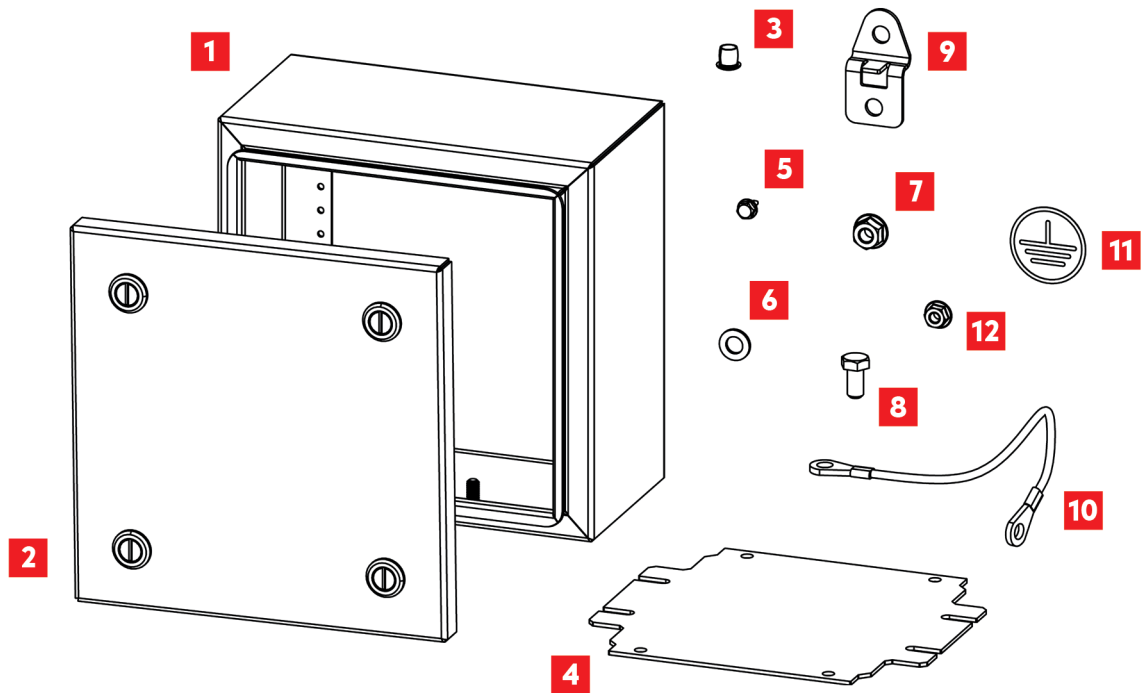


# ИНСТРУКЦИЯ ПО СБОРКЕ

Коробка распределительная

Серия BCS (BCV) X.Y.12



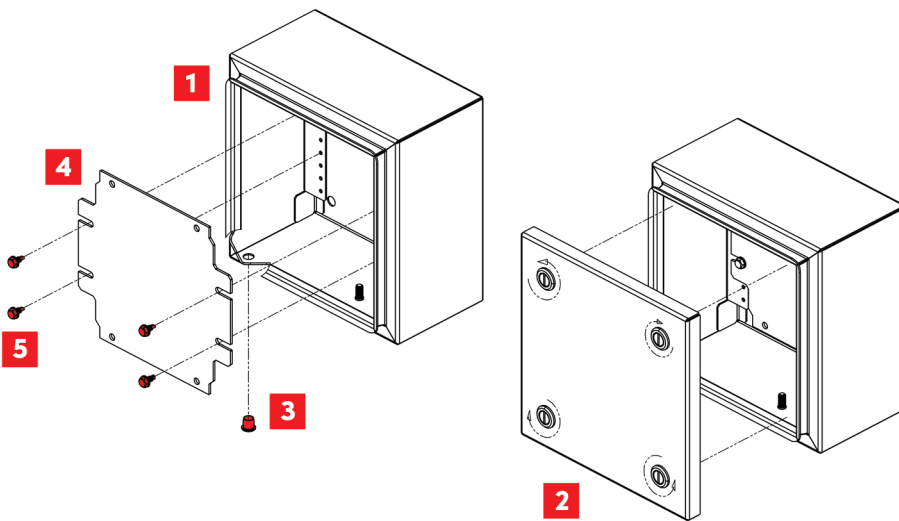
## КОМПЛЕКТАЦИЯ

№	Наименование элемента	Кол-во, шт.
1	Корпус	1
2	Крышка	1
3	Заглушка	1
4	Монтажная панель	1
5	Винт самонарезающий	4 (6)*
6	Шайба пластиковая	4
7	Гайка М8 с фланцем	4
8	Болт М8х16	4
9	Скоба для крепления к стене	4
Комплект заземления		
10	Провод заземления	1
11	Наклейка «Заземление»	1
12	Гайка М6 с фланцем	2

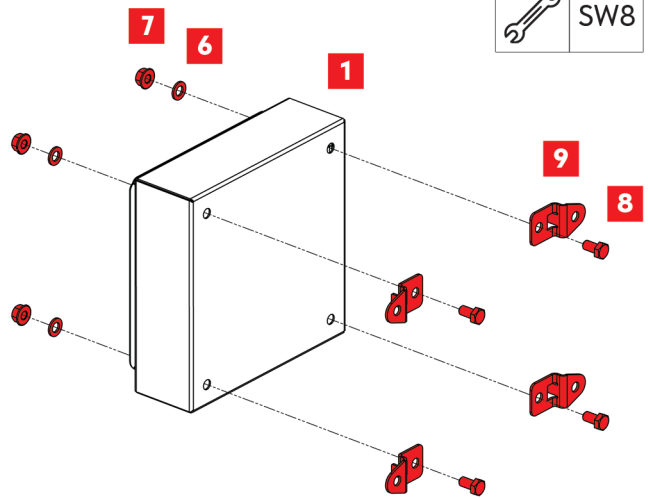
\* Количество комплектующих  
зависит от типоразмера изделия

## МОНТАЖ

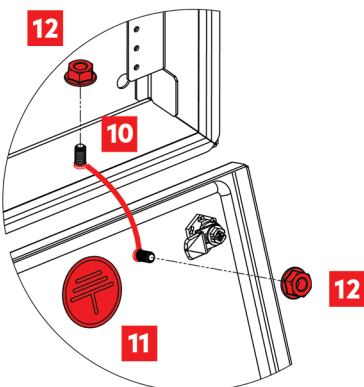
### 1. Сборка корпуса



### 2. Монтажный комплект



### 3. Заземление





«КИТ-Энерго» – российский производитель электротехнических корпусов любой сложности. Мы специализируемся на производстве распределительных коробок, компактных шкафов, корпусов из нержавеющей стали, нестандартных шкафов по конструктиву заказчика, термощкафов и пультов управления

---

#### «КИТ-Энерго»

Нижний Новгород, проспект Гагарина 178/1,  
бизнес-центр «Проспект», 4-й этаж

**Сайт:** [kitenergo.ru](http://kitenergo.ru) | **Почта:** [info@kitenergo.ru](mailto:info@kitenergo.ru)

**Тел.:** 8 800 775-46-09

---

#### Филиал в Санкт-Петербурге

Санкт-Петербург, наб. Чёрной речки д. 47, стр. 1, оф. 503

**Почта:** [spb@kitenergo.ru](mailto:spb@kitenergo.ru)

**Тел.:** + 7 812 606-77-90