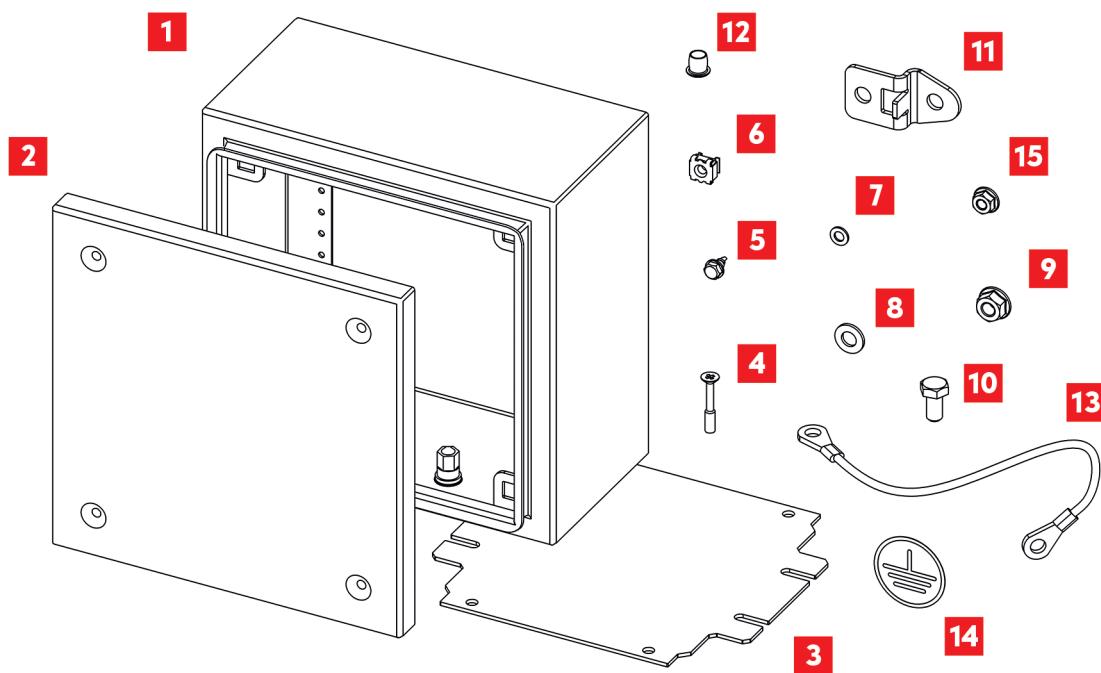


ИНСТРУКЦИЯ ПО СБОРКЕ

Коробка клеммная

Серия BCS X.Y.12-L



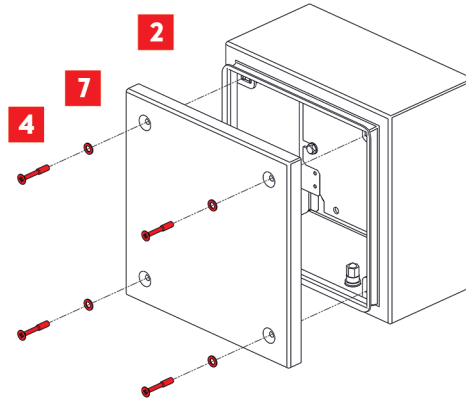
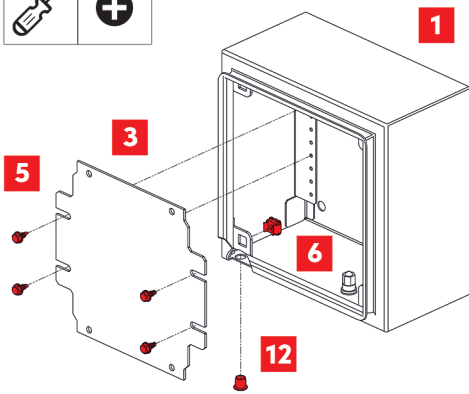
КОМПЛЕКТАЦИЯ

№	Наименование элемента	Кол-во, шт.
1	Корпус	1
2	Крышка	1
3	Монтажная панель	1
4	Винт М5х32 невыпадающий	4(6)*
5	Винт самонарезающий	4(6)*
6	Гайка закладная М5	4(6)*
7	Шайба пластиковая М5	4(6)*
8	Шайба пластиковая М8	4
9	Гайка М8 с фланцем	4
10	Болт М8х16	4
11	Скоба для крепления к стене	4
12	Заглушка пластиковая	5
Комплект заземления		
13	Провод заземления	1
14	Наклейка «Заземление»	2
15	Гайка М6 с фланцем	2

* Количество комплектующих
зависит от типоразмера изделия

МОНТАЖ

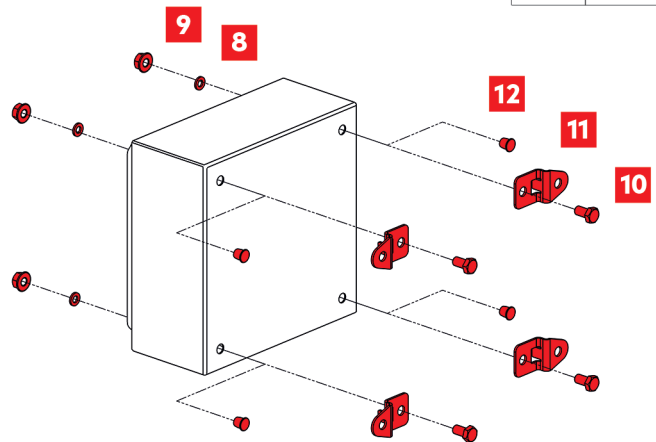
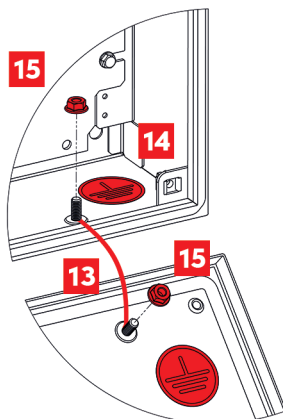
1. Сборка корпуса



2. Монтажный комплект



3. Заземление





«КИТ-Энерго» – российский производитель электротехнических корпусов любой сложности. Мы специализируемся на производстве распределительных коробок, компактных шкафов, корпусов из нержавеющей стали, нестандартных шкафов по конструктиву заказчика, термощкафов и пультов управления

«КИТ-Энерго»

Нижний Новгород, проспект Гагарина 178/1,
бизнес-центр «Проспект», 4-й этаж

Сайт: kitenergo.ru | **Почта:** info@kitenergo.ru

Тел.: 8 800 775-46-09

Филиал в Санкт-Петербурге

Санкт-Петербург, наб. Чёрной речки д. 47, стр. 1, оф. 503

Почта: spb@kitenergo.ru

Тел.: + 7 812 606-77-90