

Охладители практически не требуют обслуживания, в его составе нет фильтров, которые необходимо периодически чистить или менять. Периодически проверяйте состояние внешнего радиатора. Если радиатор загрязнен, выполните следующие действия:

- обесточьте электротехнический шкаф;
- продуйте радиатор сжатым воздухом для удаления загрязнений;
- в случае сильного загрязнения радиатора может потребоваться его промывка.

Для промывки радиатора весь Охладитель необходимо снять с места крепления на шкафу.

Последовательность действий при необходимости промывки радиатора:

- отсоедините все кабели питания от клеммной колодки на Охладителе;
- снимите Охладитель с места крепления на шкафу;
- убедитесь, что уплотнительная прокладка не повреждена;
- промойте радиатор.

Перед монтажом убедитесь, что на элементах Охладителя не осталось влаги.

Примечание: используйте только оригинальные запасные части и принадлежности при ремонте Охладителя. Это обеспечит его долговременную бесперебойную работу.

**Замена вентиляторов:** Средняя наработка на отказ вентиляторов составляет около 50 000 часов, при нормальных условиях эксплуатации (40°C). При необходимости замены вентилятора выполните следующие действия:

- обесточьте Охладитель;
- отсоедините и отвинтите неисправный вентилятор;
- присоедините новый вентилятор;

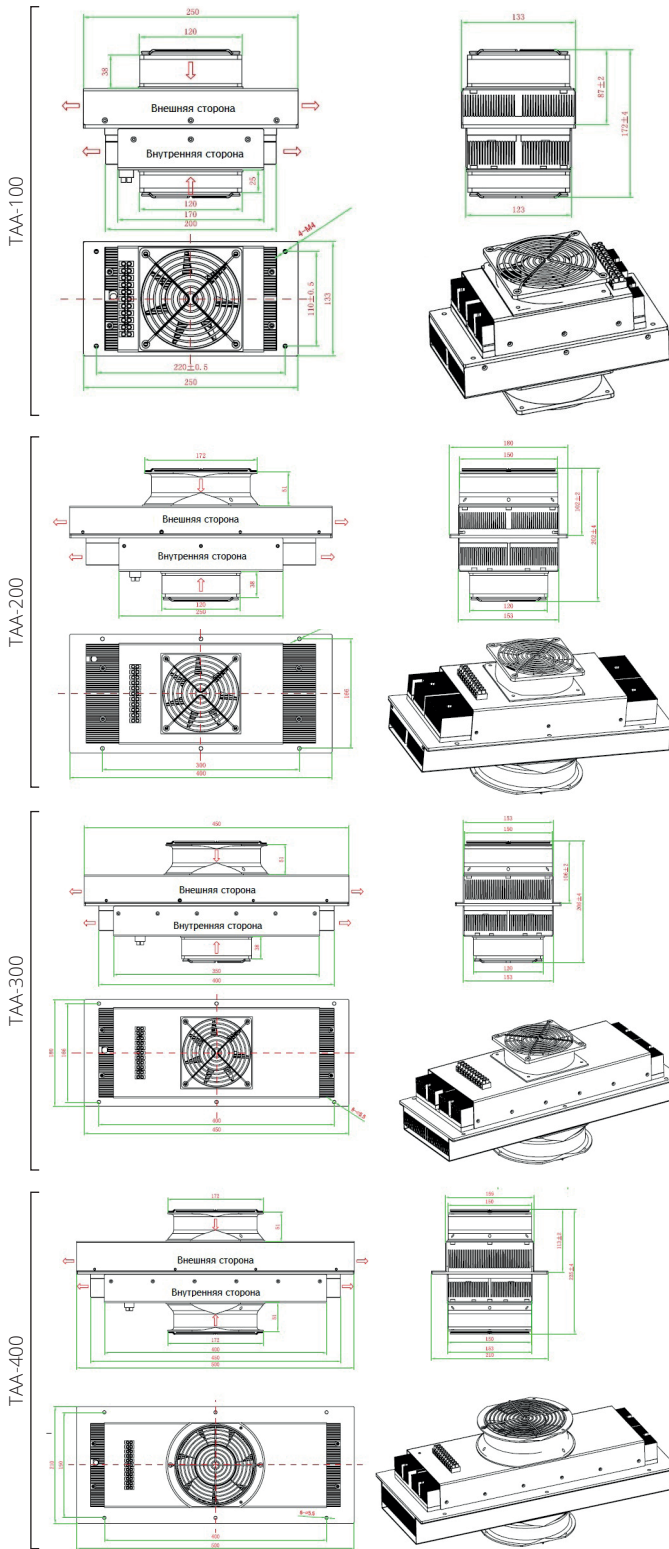
Риск повреждения Охладителя при некорректной работе. Убедитесь в правильной полярности подключения питания. Вентиляторы должны вращаться по часовой стрелке.

- привинтите новый вентилятор четырьмя винтами;
- установите на место корпус модуля и подайте питание.

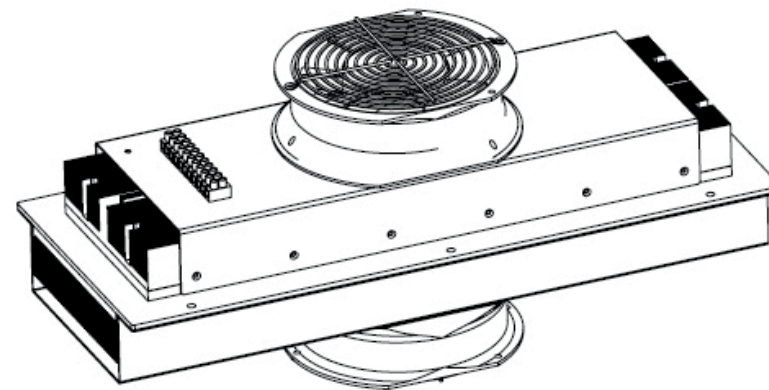
#### ☞ **Гарантийные обязательства**

Гарантийный период составляет 2 года со дня продажи Охладителя авторизованной производителем торговой организацией.

Изготовлено:



## ПАСПОРТ Термоэлектрический охладитель Пельтье SILART® Серия ТАА



+7 499 677 60 00  
info@silart.com  
www.silart.com

## ❖ Наименование и назначение

Термоэлектрический охладитель SILART серии TAA (далее Охладитель) используется для отвода избыточного тепла из электротехнических шкафов, защиты теплочувствительных компонентов промышленного оборудования от перегрева, а также может применяться для уменьшения температуры внутри шкафа ниже уровня наружной температуры. Охладитель не предназначен для бытового применения.

## ❖ Меры предосторожности

Прежде чем вести любые работы с Охладителем, убедитесь в том, что оно отключено от электрической сети. Осторожно, Охладитель может быть горячим. При монтаже, подключении и эксплуатации Охладителя должны соблюдаться все действующие нормы, стандарты и правила той страны, на территории которой эксплуатируется Охладитель. Не допускаются удары, падения, попадание воды, чрезмерная механическая нагрузка на упаковку и Охладитель. Не допускается работа в условиях наличия капельной влаги или при выпадении конденсата. Не допускается эксплуатация Охладителя в агрессивной или взрывоопасной среде.

## ❖ Основные технические характеристики

Модель	TAA-100-24	TAA-100-48	TAA-200-24	TAA-200-48	TAA-300-24	TAA-300-48	TAA-400-24	TAA-400-48
Холодопроизводительность*, Вт	120		210		300		380	
Номинальное рабочее напряжение, В	24 DC	48 DC	24 DC	48 DC	24 DC	48 DC	24 DC	48 DC
Максимальная сила тока термоэлемента*, А	10	6	16	8	26	13	25	15
Номинальный рабочий ток термоэлемента*, А	7	3,5	12	6	20	10	23	11,5
Номинальный рабочий ток наружного вентилятора*, А	0,6	0,3	1,4	0,5	2	1	2	1
Номинальный рабочий ток внутреннего вентилятора*, А	0,2	0,1	0,6	0,3	0,7	0,4	1,4	0,5
Размеры (Ш x Д x Г), мм	133 x 250 x 172		180 x 400 x 202		180 x 450 x 202		210 x 450 x 221	
Вес, кг	6,5		8		9		9,5	
Класс защиты IP (EN 60529)	IP 55							
Рабочая температура, °C	-10 ... +70							
Температура хранения, °C	-40 ... + 70							
Относительная влажность, %	5 – 95							
Монтаж	Полускрытый							
Подключение питания	Клеммная колодка							

\*Указанное значение достигается при равных температурах внешней и внутренней сторон и может отличаться на ±10%. Данные актуальны на дату формирования документа.

## ❖ Условия транспортировки и хранения

При транспортировке и хранении Охладитель должен находиться в положении, указанном на упаковке. В случае повреждения упаковки при транспортировке или погрузочно-разгрузочных работах рекомендуется проверить Охладитель на наличие внутренних повреждений.

Транспортировка Охладителя производится в закрытом транспорте, защищающем Охладитель от осадков. Хранение Охладителя производится в оригинальной упаковке в помещении при соблюдении требуемых условий.

- Температура: -40 ... +70 °C
- Влажность: не более 95% RH (при 25°C)
- Срок хранения 5 лет

## ❖ Эксплуатация, обслуживание, монтаж

Охладитель устойчив к агрессивному воздействию окружающей среды и может эффективно функционировать в запыленной атмосфере, при температуре от -10°C до +70°C.

Всегда отключайте питание перед началом любых работ с Охладителем

Охладитель может быть смонтирован в любом положении, поскольку в нем нет компрессоров и других компонентов, критичных к расположению. В зависимости от монтажной ориентации может потребоваться устройство отвода конденсата.

## ❖ Установка

Убедитесь в том, что ничто не препятствует циркуляции воздушных потоков через внутренний и внешний радиаторы Охладителя. Перед вырезанием монтажного отверстия в шкафу убедитесь, что места крепления и клеммная колодка не перекрываются другими компонентами внутри шкафа. После завершения подготовительных работ можно приступить к вырезанию монтажного отверстия.

Последовательность действий при монтаже на шкаф:  
 - установите Охладитель в монтажный вырез на шкафу;  
 - убедитесь в том, что клеммная колодка для подключения питания находится под внутренним вентилятором;  
 - закрепите Охладитель подходящим крепежом.

Охладитель создаёт разницу температур между внутренним и внешним радиатором, охлаждая тем самым

## ❖ Электрическое подключение

В схеме подключения присутствует высокое напряжение. Установка, обслуживание, чистка Охладителя и другие работы должны выполняться только квалифицированным персоналом. Персонал должен убедиться, что Охладитель и электротехнический шкаф обесточен на всем протяжении работ и исключена несанкционированная/случайная подача питания.

Подключение источника питания  
 Питание подводится к охладителю с помощью электрического кабеля.

Последовательность действий по подключению питания:

- Обесточьте электротехнический шкаф;
- Изучите электрическую схему подключения;
- Ознакомьтесь с назначением полюсов клеммной колодки на Охладителе;
- Убедитесь в правильной полярности подключения;
- Подключите Охладитель к питанию;
- Подайте питание на электротехнический шкаф.

## ❖ Ввод в эксплуатацию

Параметры источника питания должны совпадать с параметрами, указанными в настоящем руководстве.

Всегда отключайте питание перед любыми действиями с Охладителем

Тепловыделение шкафа не должно превышать холодопроизводительность Охладителя. При выборе охладителя для охлаждения шкафа всегда учитывайте запас по холодопроизводительности не менее 15%.

Холодопроизводительность Охладителя рекомендуется регулировать интенсивностью работы вентиляторов по ШИМ каналу.

Охладители Пельтье на включение/выключение должны управляться подходящим термостатом.

## ❖ Техническое обслуживание

Всегда отключайте питание от Охладителя перед началом любых работ по его обслуживанию. Работы должен проводить только квалифицированный персонал.

воздух внутри шкафа и отводя тепло наружу. Вентиляторы ускоряют процесс конвекции, прогоняя воздух через ребра радиаторов, которые оптимизированы для получения максимального воздушного потока.

Среднее время наработки на отказ охладителя составляет 10 лет. Охладитель обладает устойчивостью к вибрации и ударным нагрузкам.

Установка, подключение и обслуживание Охладителя должны производиться исключительно специалистами, имеющими соответствующую квалификацию, достаточную для безопасного проведения требуемых работ. При компоновке оборудования и монтаже убедитесь, что Охладитель не станет причиной порчи других приборов или материалов. Обеспечьте свободный доступ воздуха к Охладителю.

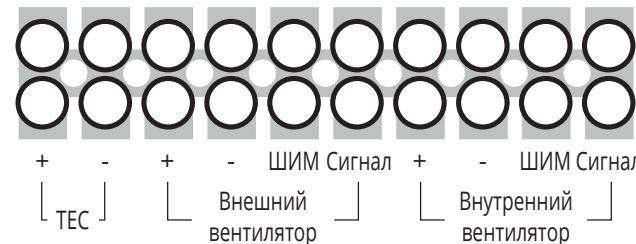
## ❖ Комплектность

- Охладитель – 1 шт.
- Упаковка – 1 шт.
- Паспорт – 1 шт.

## ❖ Утилизация

Утилизация Охладителя и отработанных запасных частей должна производиться в соответствии с требованиями действующих законов об охране окружающей среды.

Утилизация Охладителя не требует специальных мер безопасности и не представляет опасности для жизни, здоровья людей и окружающей среды. Утилизация осуществляется путем передачи Охладителя в специализированные пункты переработки.



№	Описание полюса	Сечение и цвет провода
1	ТЕС «+»	1 мм <sup>2</sup> , красный
2	ТЕС «-»	1 мм <sup>2</sup> , чёрный
3	Внешний вентилятор «+»	0,5 мм <sup>2</sup> , красный
4	Внешний вентилятор «-»	0,5 мм <sup>2</sup> , чёрный
5	Внешний вентилятор ШИМ	0,5 мм <sup>2</sup> , жёлтый
6	Внешний вентилятор «Сигнал»	0,5 мм <sup>2</sup> , синий
7	Внутренний вентилятор «+»	0,5 мм <sup>2</sup> , красный
8	Внутренний вентилятор «-»	0,5 мм <sup>2</sup> , чёрный
9	Внутренний вентилятор «ШИМ»	0,5 мм <sup>2</sup> , жёлтый
10	Внутренний вентилятор «Сигнал»	0,5 мм <sup>2</sup> , синий