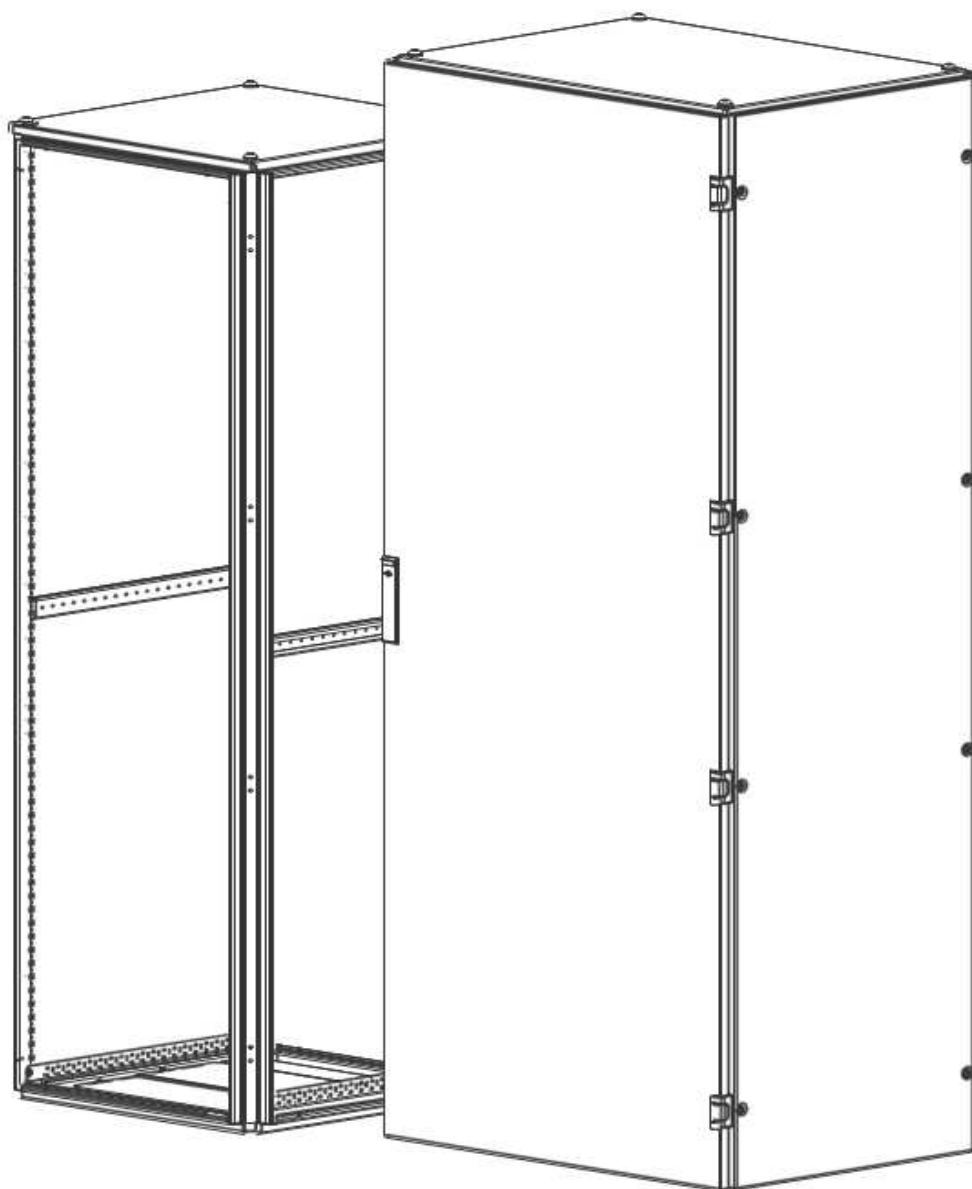
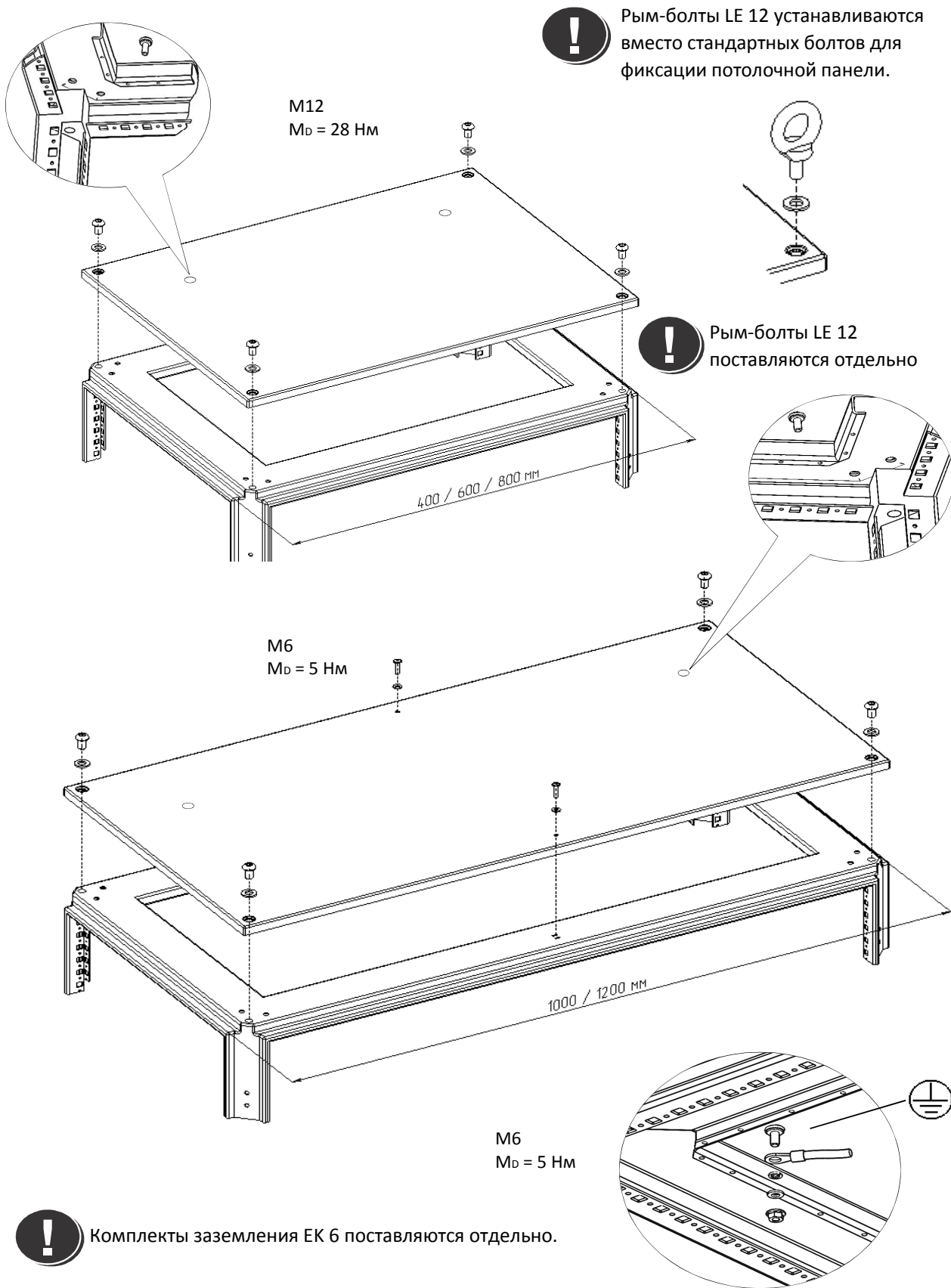


КОРПУСЫ

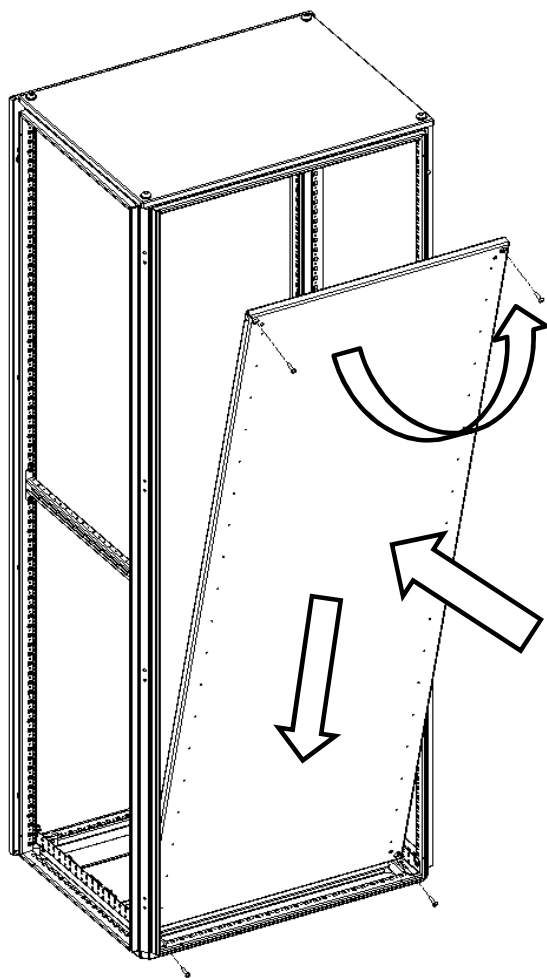
ДЛЯ СИСТЕМ РАСПРЕДЕЛЕНИЯ
И АВТОМАТИЗАЦИИ



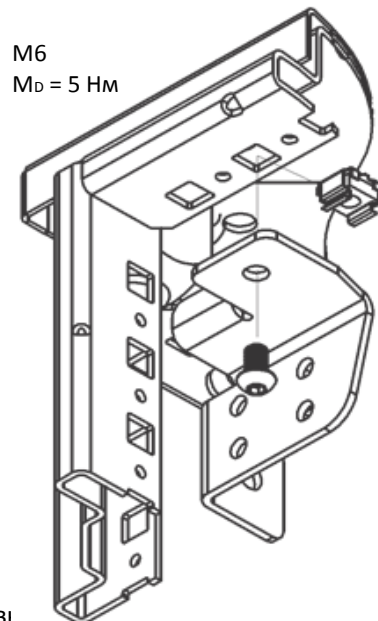
А. Установка панели потолочной R Y.Z G.



В. Установка монтажной панели MP X.Y.



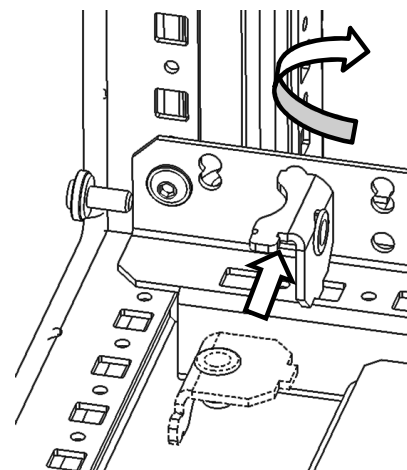
M6
M_D = 5 Нм



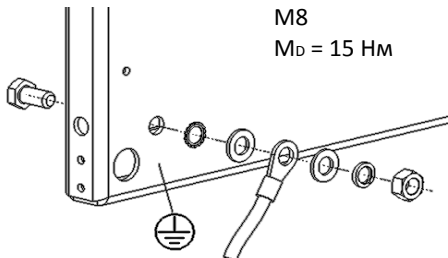
M6
M_D = 5 Нм

Для установки необходимо закрепить в верхней и нижней частях шкафа держатели монтажной панели (шаг установки 25 мм).

На монтажной панели MP есть разметка, выполненная в виде отверстий, предварительно пробитых на координатно-револьверных станках.



M8
M_D = 15 Нм

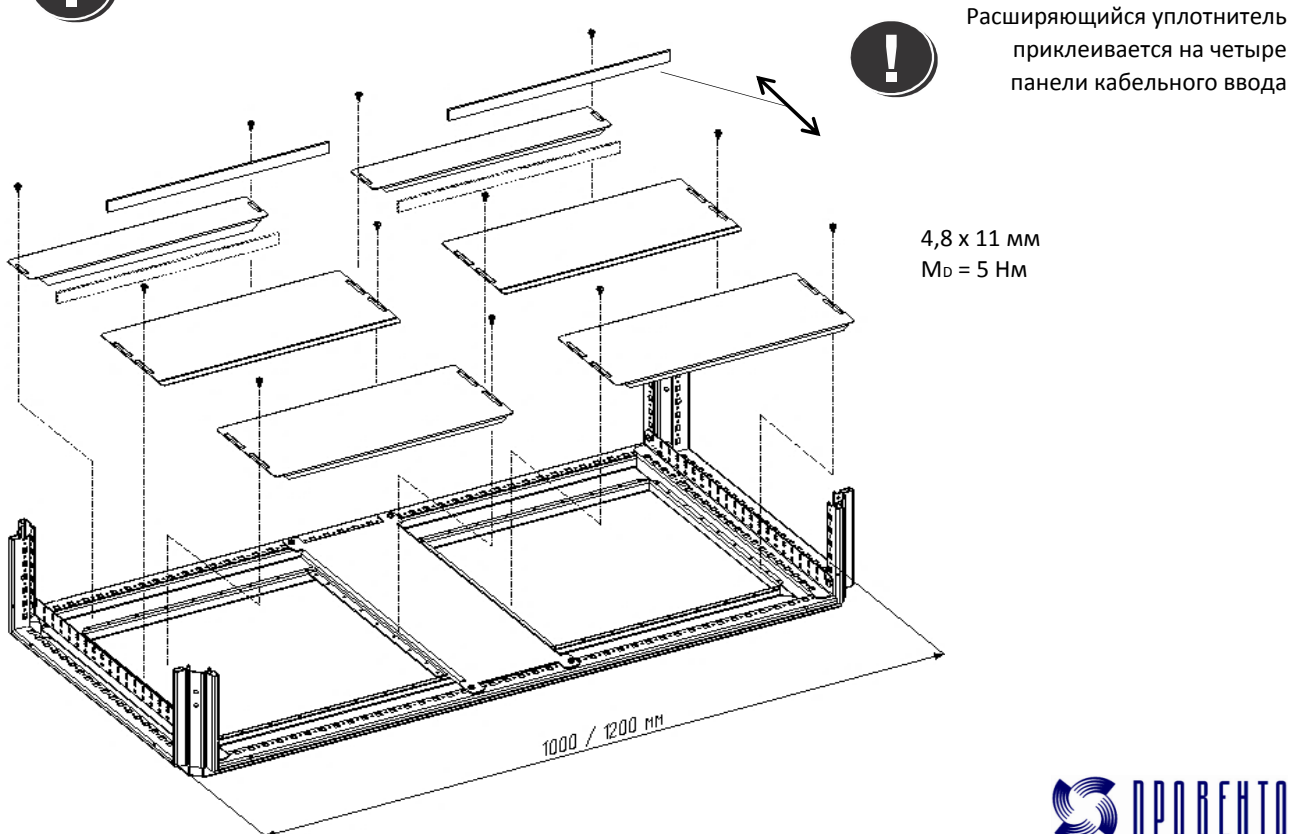
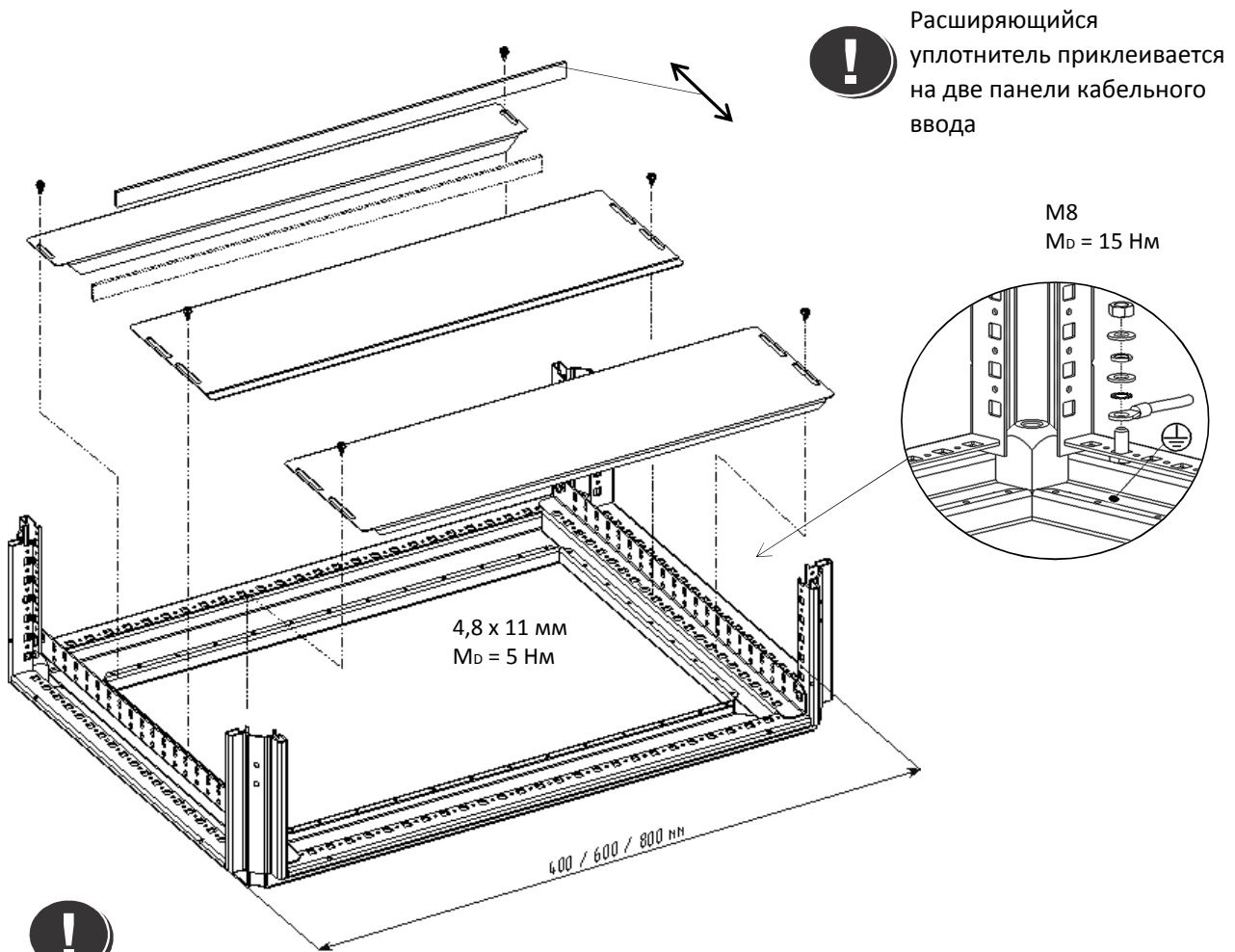


Монтажная панель MP имеет С-образную форму и профиль поперечного сечения без разрывов, за счет чего не прогибается под нагрузкой (до 600 кг).
Может устанавливаться на разную глубину с шагом 25 мм.



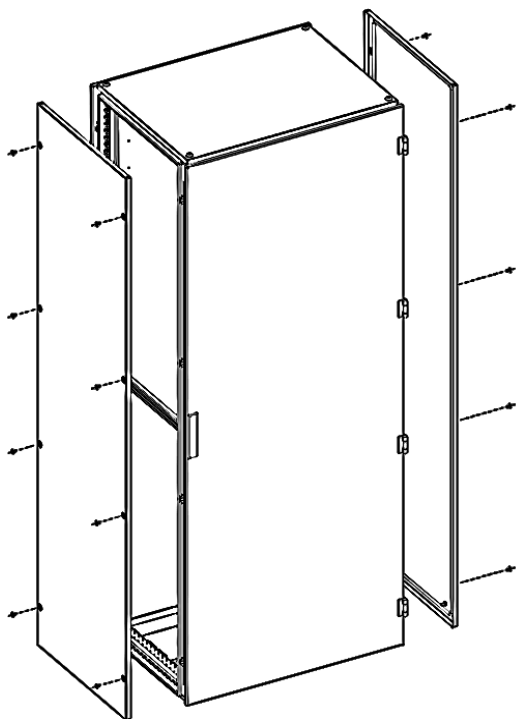
Комплекты заземления ЕК 6 поставляются отдельно

Б. Установка панелей кабельного ввода РКВ X.

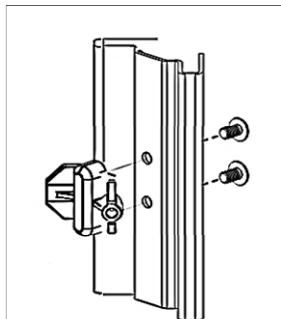


Г. Установка боковых (SP X.Z) и задней (BP X.Y) панелей.

Петли и захваты шкафов МРХ совмещены с держателями боковых панелей (изготавливаются цинковым литьем), это придает высокую жесткость всей конструкции шкафа в сборе.

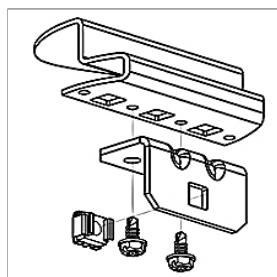


Боковые панели SP X.Z
поставляются отдельно



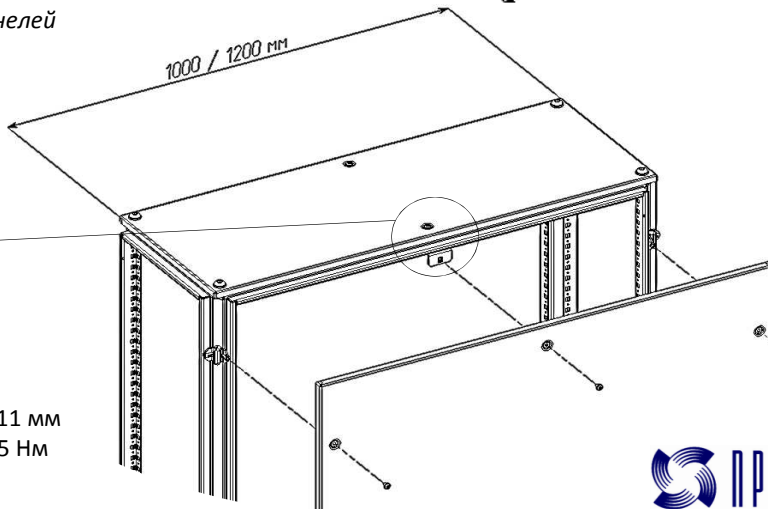
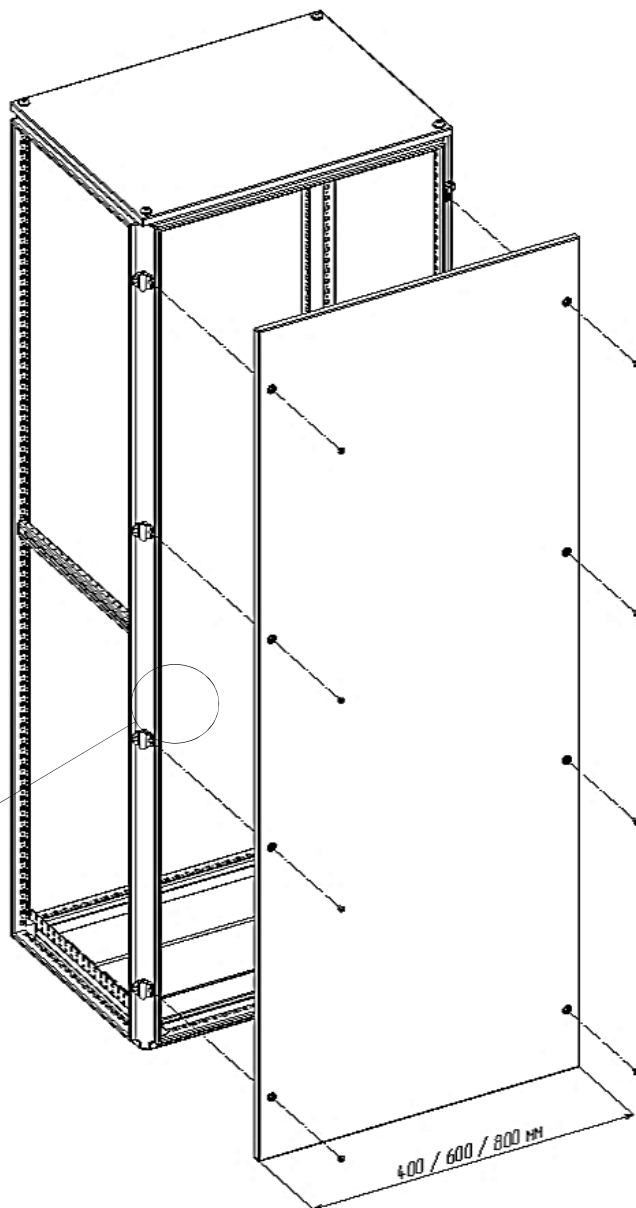
M6
M_D = 5 Нм

Двери, боковые, задние, потолочные панели шкафов МРХ окрашены порошковой краской полностью. Это обеспечивает хорошую защиту панелей от механических повреждений при монтаже.



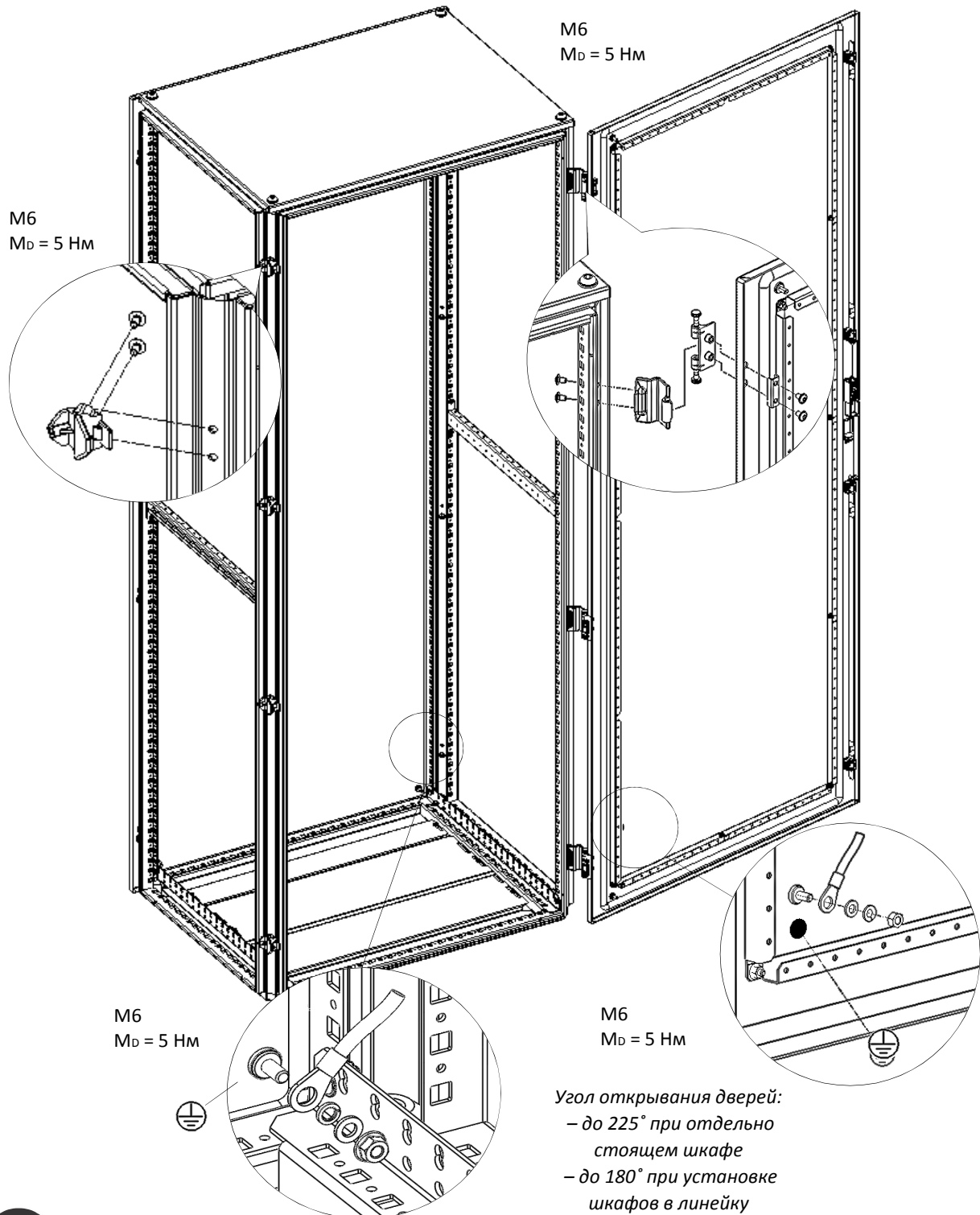
4,8 x 11 мм
M_D = 5 Нм

Руководство по монтажу



Д. Установка и снятие двери шкафа.

Дверные петли шкафов MPS полностью съемной конструкции, с высокой несущей способностью – исключена вероятность механического отрыва под нагрузкой. Есть удобная система навески двери (при открытых штифтах дверь можно снять / навесить только в определенном положении одному).

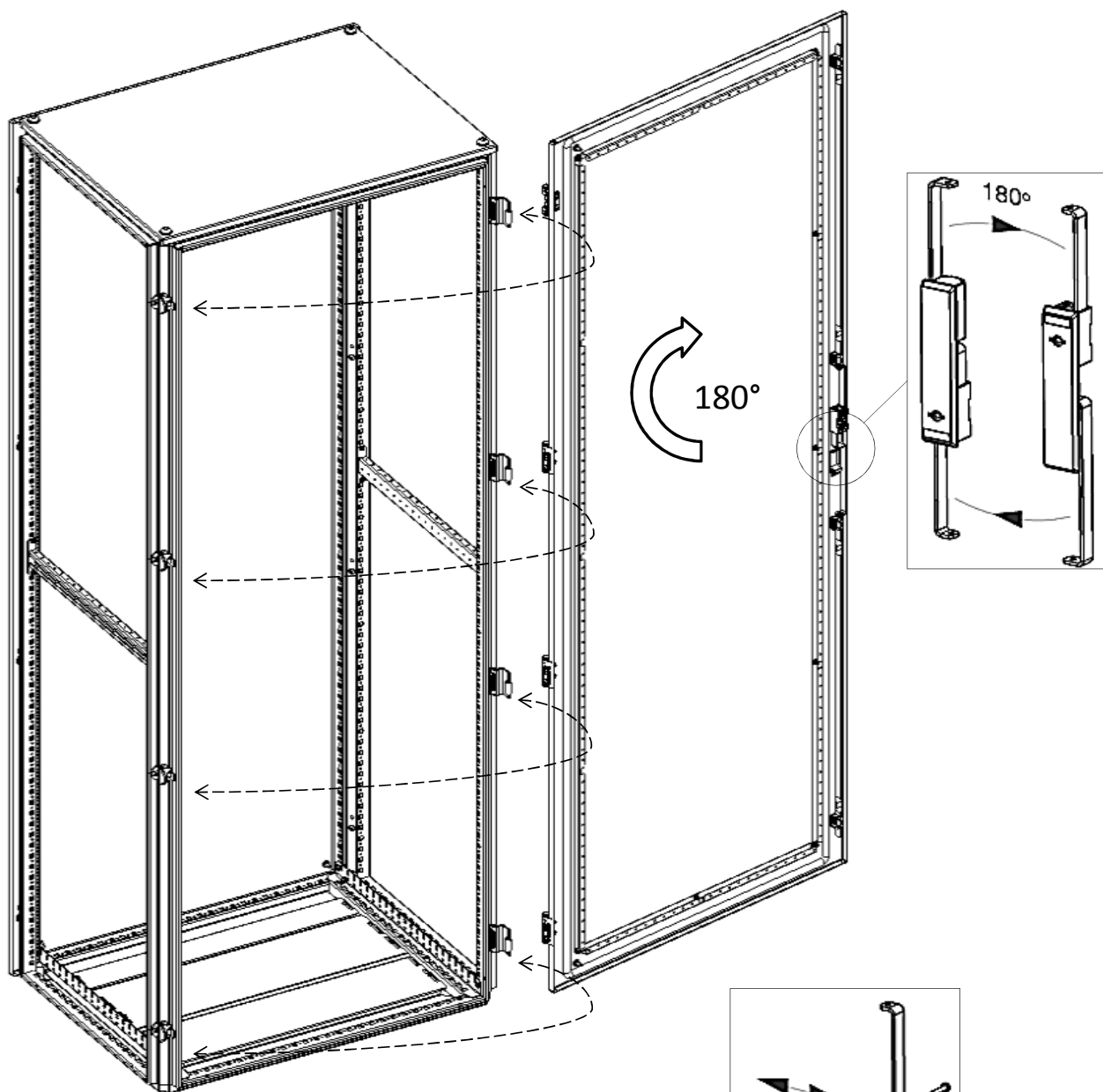


Комплекты заземления ЕК 6 поставляются отдельно.

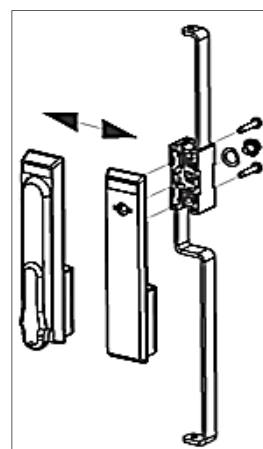
3. Перенавеска двери шкафа.



При перенавеске двери необходимо на раме шкафа поменять местами петли с захватами, а на двери повернуть замочную систему на 180°.

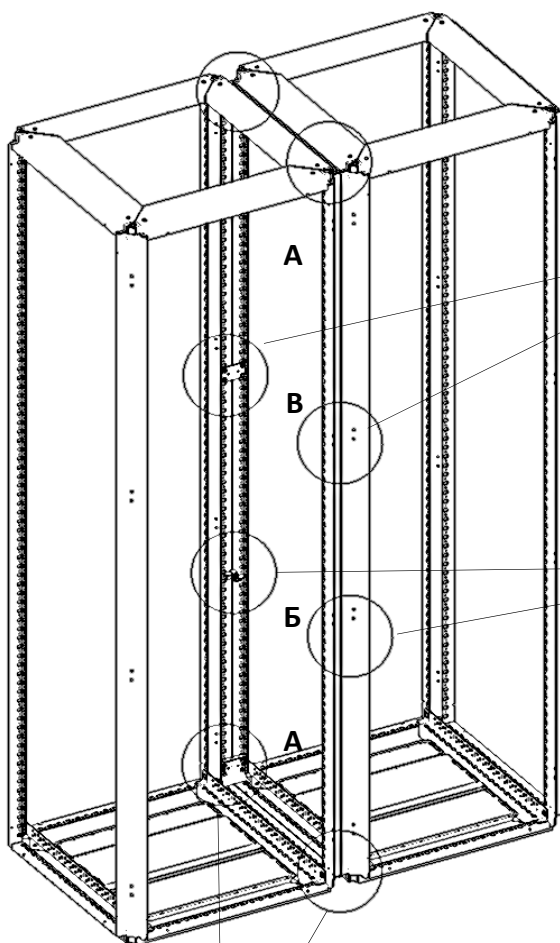


Стандартную накладку двери можно заменить на комфортную поворотную ручку LH 1С.Р с возможностью пломбировки (для этого в конструкции ручки предусмотрены соответствующие отверстия).

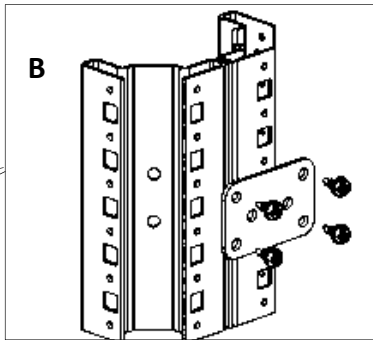


Е. Установка соединительного комплекта ИК 01.

Соединительный комплект ИК 01 позволяет объединить два шкафа МРх между собой по боковым или задним плоскостям.



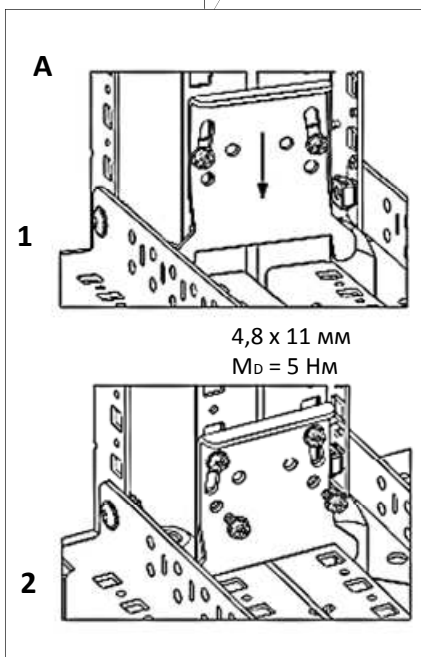
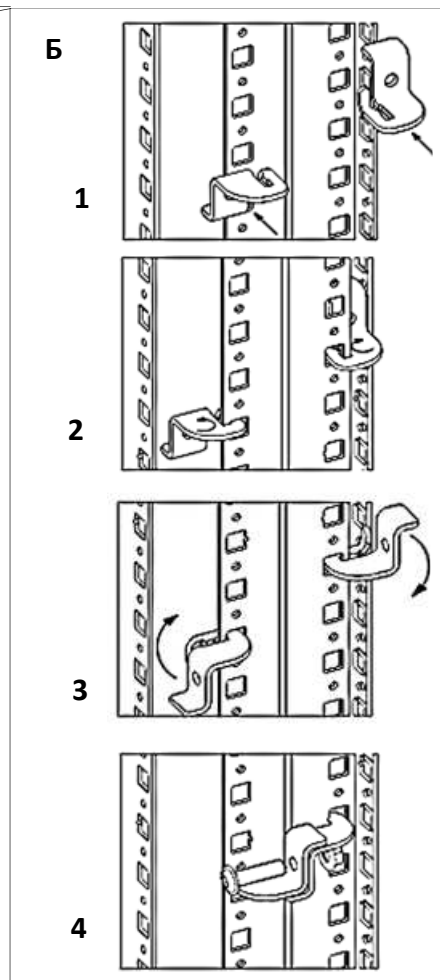
4,8 x 11 мм
M_D = 5 Нм



Перед соединением необходимо нанести уплотнитель на контур боковой или задней стенки одной из рам шкафов МРх (идет в комплекте)



Соединительный комплект ИК 01 поставляется отдельно.



4,8 x 11 мм
M_D = 5 Нм

M6
M_D = 5 Нм



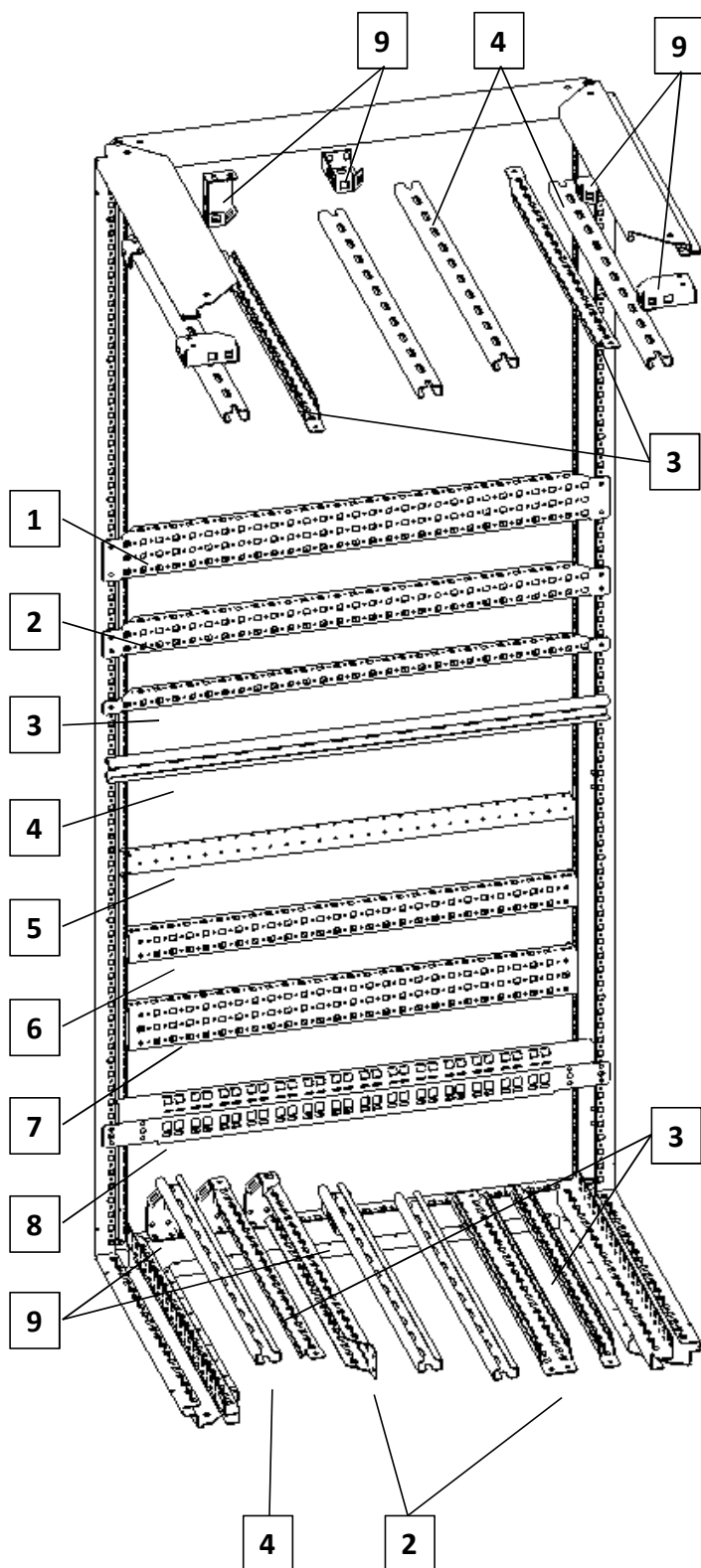
Стяжка шкафов:

А - осадить до упора и зафиксировать винтами стягивающие кронштейны верхней и нижней части (4 шт.);

Б - Завести определенным образом и зафиксировать стяжки средней части (2 шт.);

В - Произвести окончательную фиксацию пластинами (2 шт.)

И. Монтаж реек во внутренней, потолочной и напольной плоскостях.



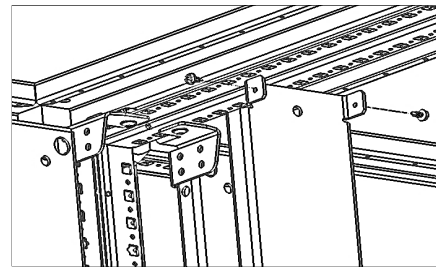
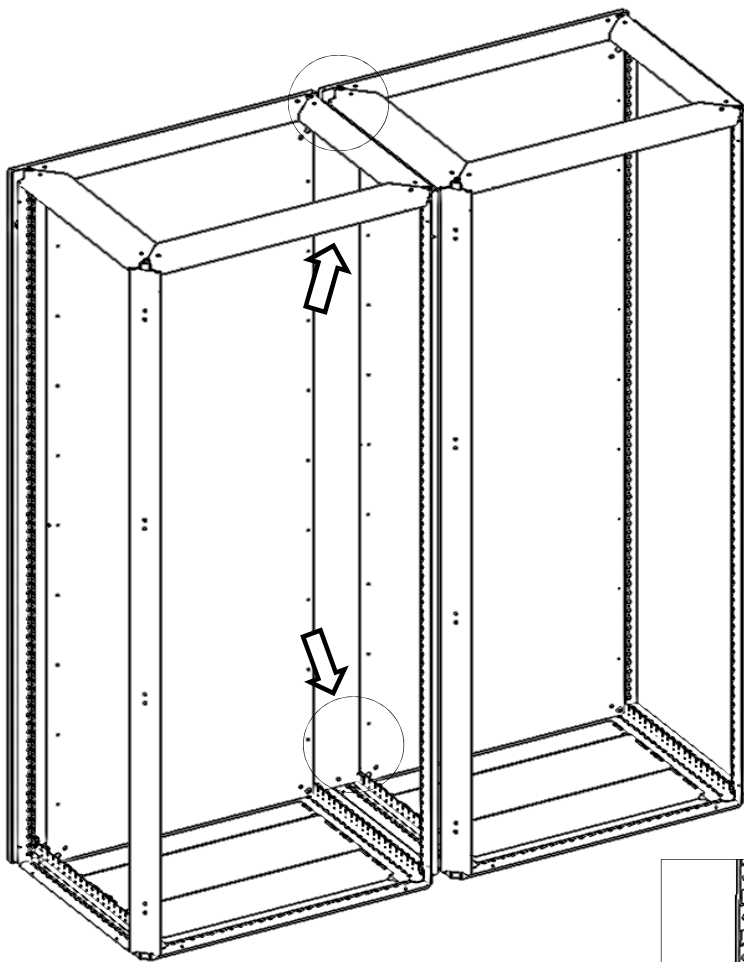
Рейки и траверсы поставляются отдельно, кроме траверсы монтажной поз.5 (2 шт. входят в комплект шкафа)

Во всех профилях рамы (как в вертикальных, так и в профилях оснований) есть возможность установки закладных гаек

код ном.	раз-р, мм	код ном.	раз-р, мм
1		6	
MG 40.09	400	MG 40.06 L	400
MG 50.09	500	MG 50.06 L	500
MG 60.09	600	MG 60.06 L	600
MG 80.09	800	MG 80.06 L	800
MG 100.09	1000	MG 100.06 L	1000
MG 120.09	1200	MG 120.06 L	1200
2		7	
MG 40.06	400	MG 40.09 L	400
MG 50.06	500	MG 50.09 L	500
MG 60.06	600	MG 60.09 L	600
MG 80.06	800	MG 80.09 L	800
MG 100.06	1000	MG 100.09 L	1000
MG 120.06	1200	MG 120.09 L	1200
3		MG 180.09 L	1800
MG 40.03	400	MG 200.09 L	2000
MG 50.03	500	MG 220.09 L	2200
MG 60.03	600	8	
MG 80.03	800	MG 60 EMC	600
4		MG 80 EMC	800
5		9	
MG 40.04 C	400	B 8 MG	
MG 50.04 C	500		
MG 60.04 C	600		
MG 80.04 C	800		
MG 100.04 C	1000		
MG 120.04 C	1200		
6			
MG 40.04 CL	400		
MG 50.04 CL	500		
MG 60.04 CL	600		
MG 80.04 CL	800		
MG 100.04 CL	1000		

Есть возможность применения разъемных соединений болт-гайка М8 с монтажом через квадратные отверстия профилей рамы и реек

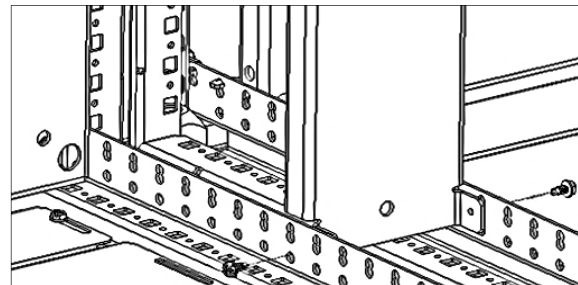
Ж. Установка промежуточной монтажной панелей MP X.11.



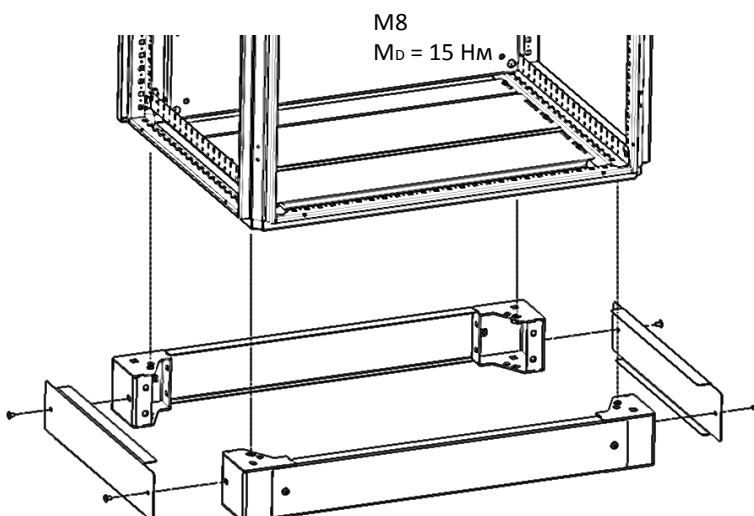
4,8 x 11 мм
M_D = 5 Нм

Позволяет сохранять непрерывность монтажной плоскости между двумя монтажными панелями напольных распределительных шкафов.

4,8 x 11 мм
M_D = 5 Нм



Цоколь ZA X.Y поставляется отдельно уже с подсобранными передней и задней частью.



M8
M_D = 15 Нм

Угол цоколя представляет собой жесткую сварную конструкцию из стали.

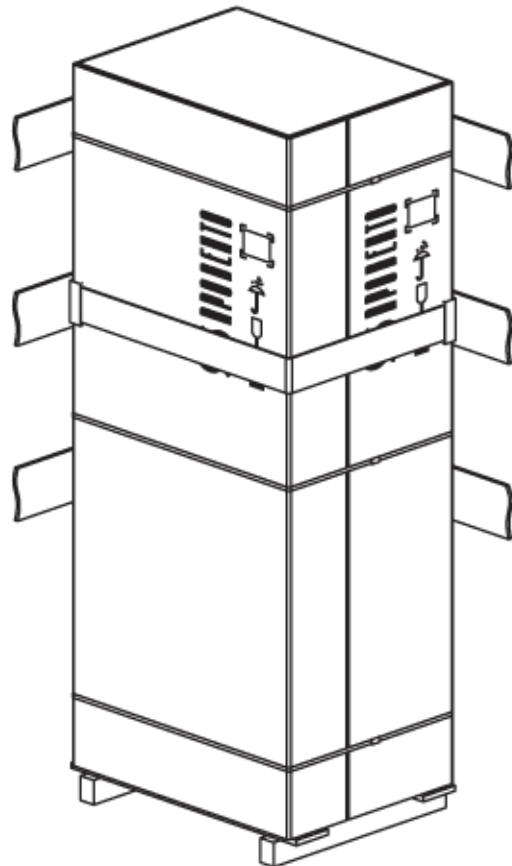
M6
M_D = 5 Нм

К. Упаковка и транспортировка шкафа.

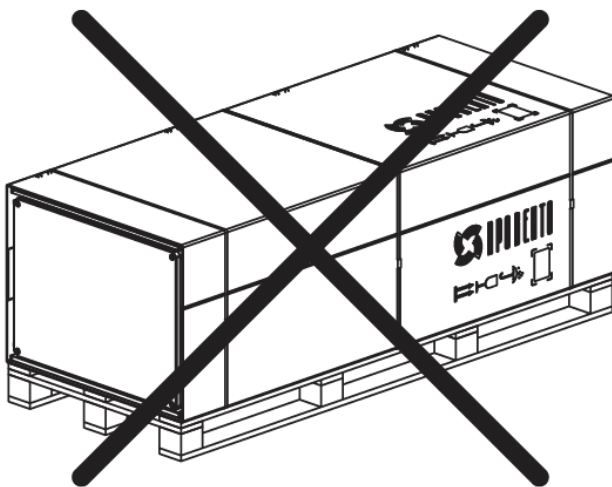
Шкафы МРх поставляются на отдельных деревянных поддонах. Упаковка адаптирована для механизированной погрузки и транспортировки шкафа вилочной тележкой одним человеком



На упаковку шкафов МРх выпускаемых со стеклом клеится специальная наклейка (с каждой стороны нахождения стекла)



закреплены внутри транспортного средства.



Запрещается перевозка шкафов МРх в горизонтальном положении.