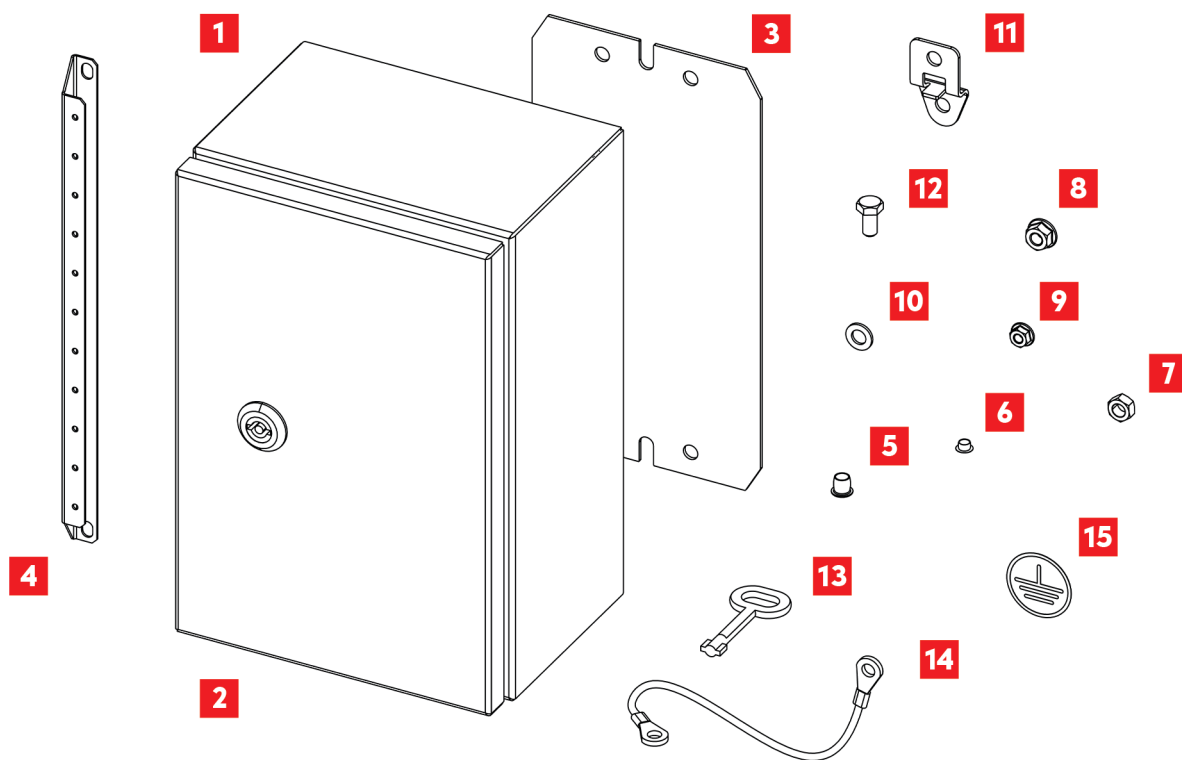


# ИНСТРУКЦИЯ ПО СБОРКЕ

Шкаф компактный распределительный  
из нержавеющей стали

Серия CSS (CSV) X.Y.Z



## КОМПЛЕКТАЦИЯ

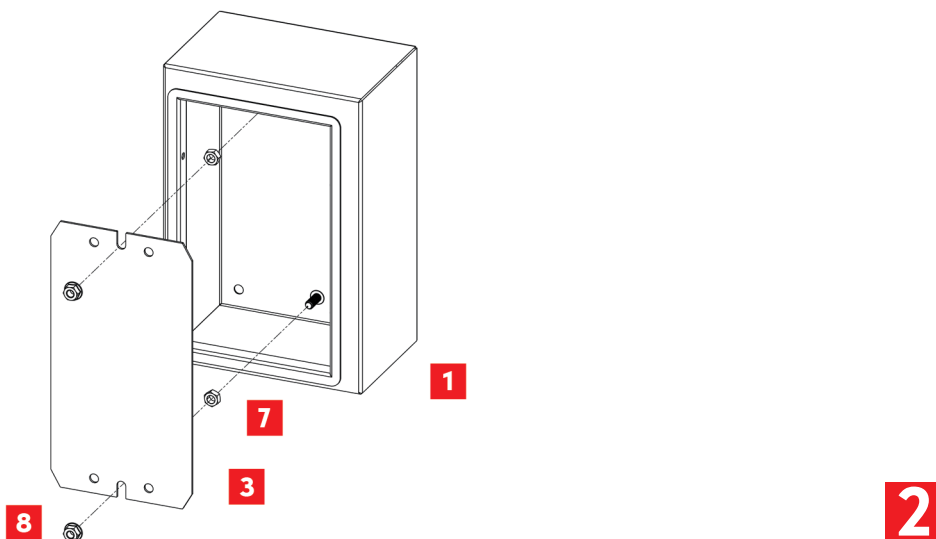
N	Наименование элемента	Высота изделия, см									
		30	40	50	60	70	80	100	120	140	
		Кол-во, шт.									
1	Корпус	1									
2	Дверь	Дверная панель									
		Петля									
		Замок									
		Замок-ручка с плоскими тягами									
3	Монтажная панель	1									
4	Рейка усиления двери**	2									
5	Заглушка пластиковая 9,3x9 mm	4									
6	Заглушка пластиковая 6,3x4 mm	4									
7	Гайка M8	4									
8	Гайка M8 с фланцем	8									
9	Гайка M6 с фланцем**	4									
10	Шайба пластиковая	4									
11	Скоба для крепления к стене	4									
12	Болт M8x16	4									
13	Ключ металлический DIRAK	1									
Комплект заземления											
14	Провод заземления	1									
15	Наклейка «Заземление»	2									
16	Гайка M6 с фланцем	2									

\* Количество комплектующих зависит от ширины изделия

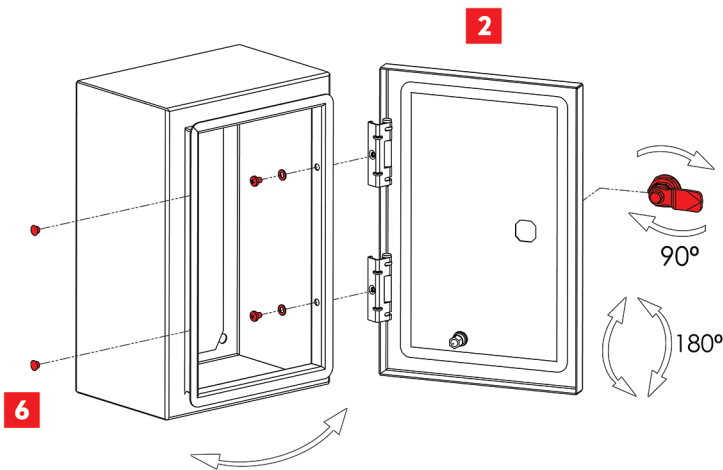
\*\* Для изделий серии CSS

## МОНТАЖ

### 1. Установка монтажной панели

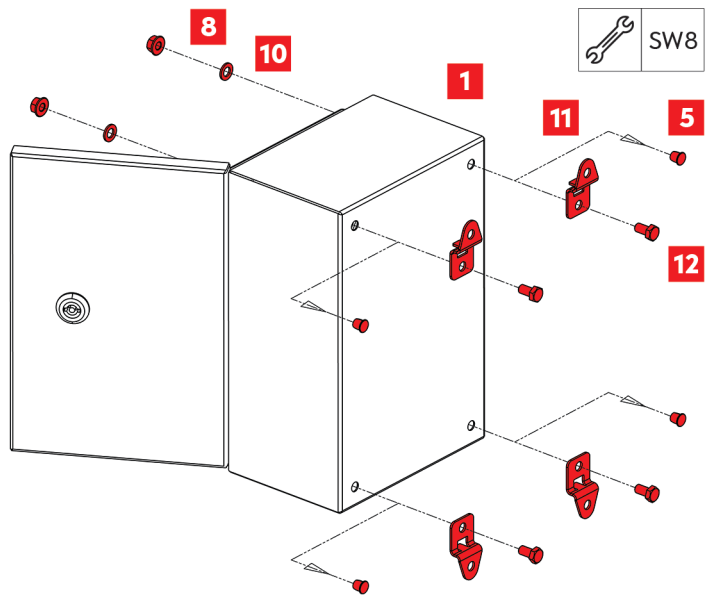


## 2. Демонтаж и перенавеска двери

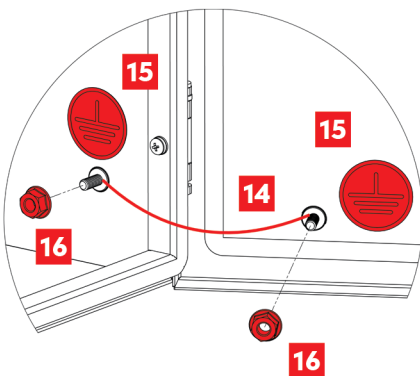


Изделия из нержавеющей стали поставляются в защитной пленке. Рекомендуется после завершения монтажа удалить защитную пленку и зачистить следы скотч-брайтом из комплекта поставки.

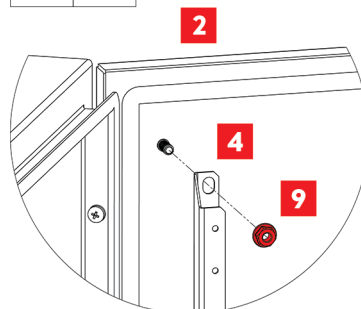
## 3. Монтажный комплект



## 4. Заземление



## 5. Установка реек двери





«КИТ-Энерго» – российский производитель электротехнических корпусов любой сложности. Мы специализируемся на производстве распределительных коробок, компактных шкафов, корпусов из нержавеющей стали, нестандартных шкафов по конструктиву заказчика, термощкафов и пультов управления

---

#### «КИТ-Энерго»

Нижний Новгород, проспект Гагарина 178/1,  
бизнес-центр «Проспект», 4-й этаж

**Сайт:** [kitenergo.ru](http://kitenergo.ru) | **Почта:** [info@kitenergo.ru](mailto:info@kitenergo.ru)

**Тел.:** 8 800 775-46-09

---

#### Филиал в Санкт-Петербурге

Санкт-Петербург, наб. Чёрной речки д. 47, стр. 1, оф. 503

**Почта:** [spb@kitenergo.ru](mailto:spb@kitenergo.ru)

**Тел.:** + 7 812 606-77-90