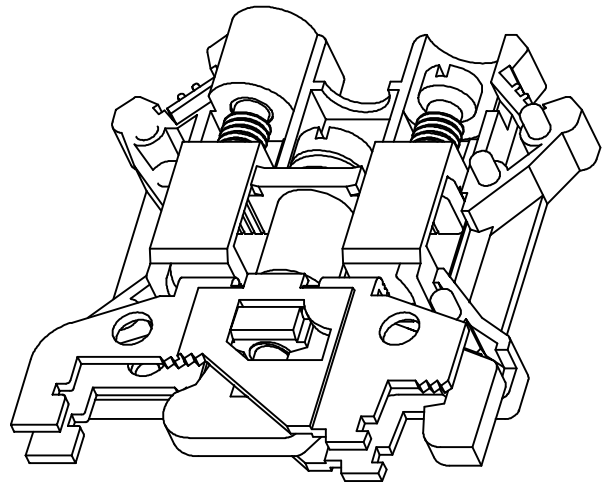
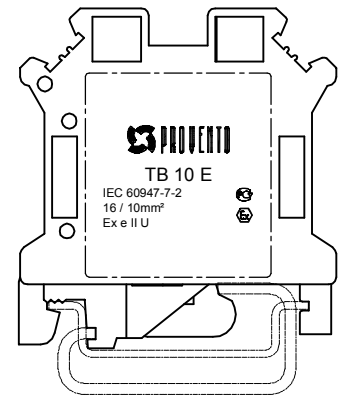
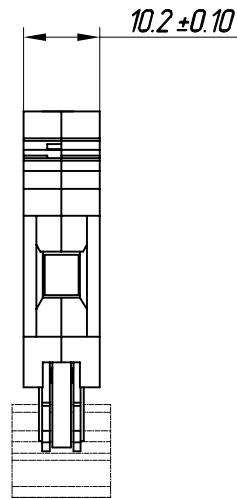
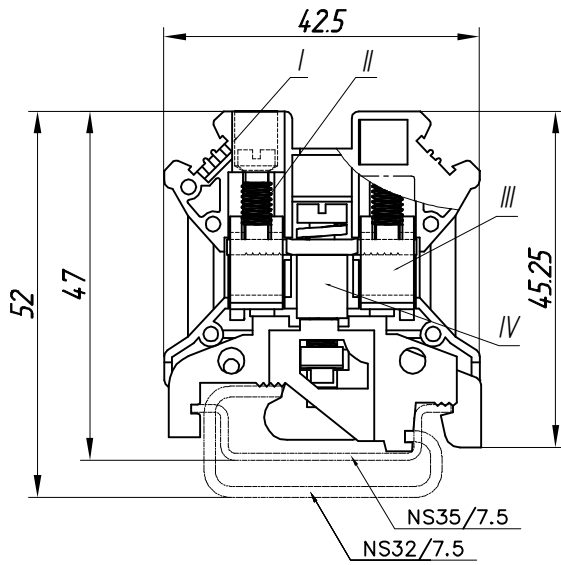


**ТВ 10 Е**

Перв. примен.

Справ. №



**1. Материал:**

- I. Корпус – полиамид PA6.6 UL94V-0;
- II. Винты – медный сплав, никель-цинковое гальваническое покрытие;
- III. Зажимы – медный сплав, никель-цинковое гальваническое покрытие;
- IV. Перемычка – ТЗ сплав меди  $Cu > 95\%$  с никель-цинковым гальваническим покрытием;
- Остальные части – сталь с цинковым покрытием.

**2. Электрические характеристики:**

Выдерживаемое импульсное напряжение – 8000 В.

**3. Механические характеристики:**

Момент затяжки – 1,5 ~ 1,8 Нм.

Возможности подключения:

0,5–16 мм<sup>2</sup> (одножильный кабель);

0,5–10 мм<sup>2</sup> (многожильный кабель).

Длина зачистки изоляции: 10 мм.

Рабочая температура: от -60 °С до 110 °С.

Подп. и дата

Инв. № дубл.

Взам. инв. №

Подп. и дата

Инв. № подл.

**ТВ 10 Е**

Изм.	Лист	№ докум.	Подп.	Дата
Разраб.		Куренков Н.С.		
Проб.		Торгашев А.Н.		
Т. контр.		Торгашев А.Н.		
Н. контр.				
Утв.		Камаев В.В.		

*Клемма электротехническая  
универсальная заземляющая*

Лист	Масса	Масштаб
		1:1
Лист	Листов	1

