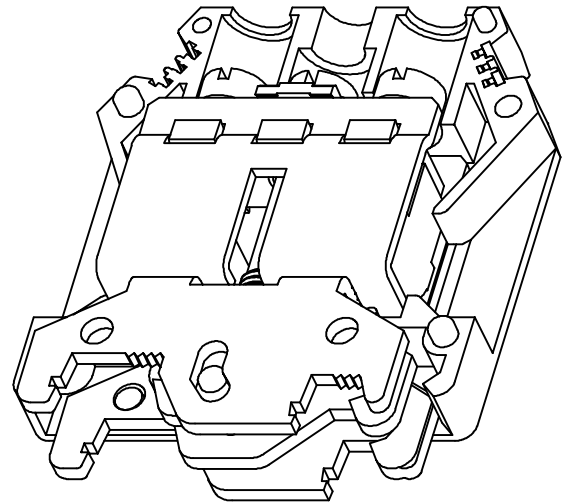
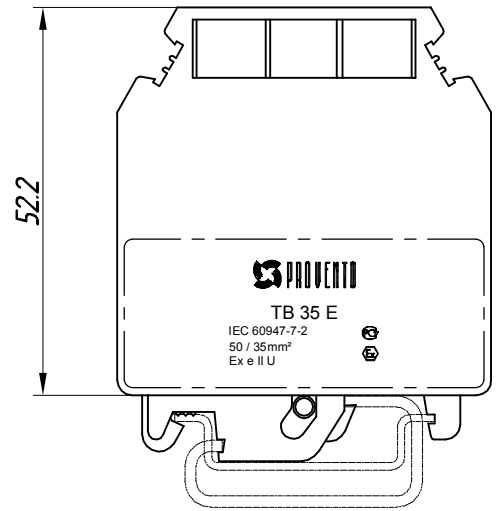
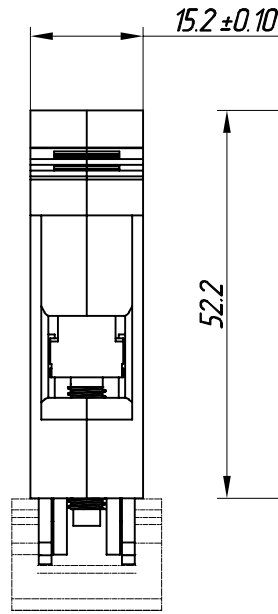
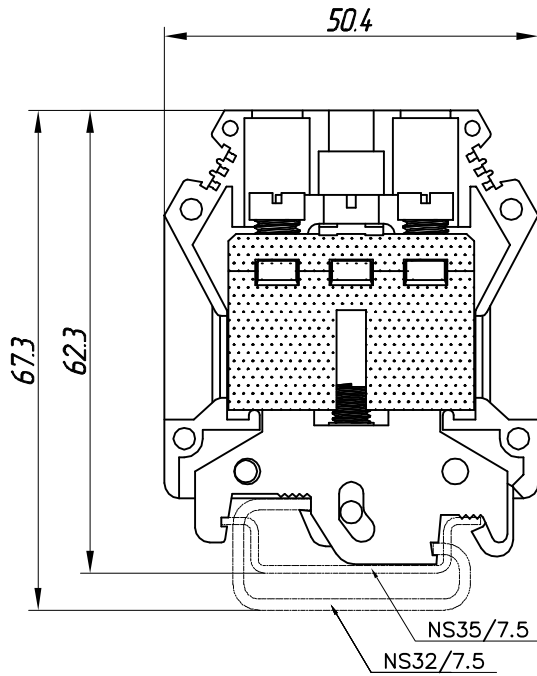


TB 35 E

Перв. примен.

Справ. №



1. Материал:

- Корпус – полиамид PA6.6 UL94V-0;
- Винты – медный сплав, никель-цинковое гальваническое покрытие;
- Зажимы – медный сплав, никель-цинковое гальваническое покрытие;
- Переключатель – H65 сплав меди Cu>60% с никель-цинковым гальваническим покрытием;
- Остальные части – сталь с цинковым покрытием.

2. Электрические характеристики:

Выдерживаемое импульсное напряжение – 8000 В.

3. Механические характеристики:

- Момент затяжки – 3,2~3,7 Нм.
- Возможности подключения:
 - 0,75–50 мм² (одножильный кабель);
 - 0,75–35 мм² (многожильный кабель).
- Длина зачистки изоляции: 15 мм.
- Рабочая температура: от -60 °С до 110 °С.

Подп. и дата

Инв. № дубл.

Взам. инв. №

Подп. и дата

Инв. № подл.

TB 35 E

Изм.	Лист	№ докум.	Подп.	Дата
Разраб.		Куренков Н.С.		
Пров.		Торгашев А.Н.		
Т. контр.		Торгашев А.Н.		
Н. контр.				
Утв.		Камаев В.В.		

Клемма электротехническая универсальная заземляющая

Лист	Масса	Масштаб
		1:1
Лист	Листов	1

