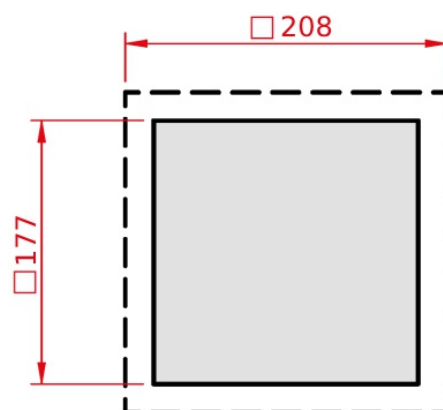


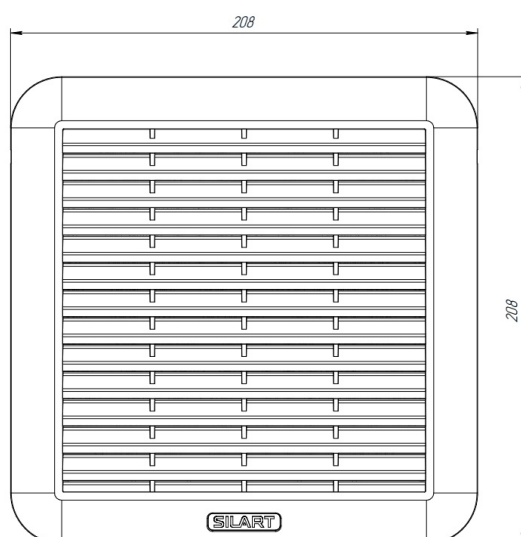
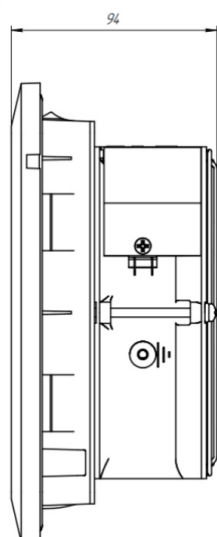


## ФИЛЬТРУЮЩИЕ ВЕНТИЛЯТОРЫ

### Серия SLV



SLV-2101	
Производительность, м <sup>3</sup> /ч	111
Номинальное напряжение, В	AC 230
Габаритные размеры (ШВГ), мм	208 x 208 x 94
Монтажный вырез, мм	177 x 177
Механизм открытия фильтра	откидной (с помощью инструмента)
Допустимая толщина панели, мм	от 1 до 3
Потребляемая мощность, Вт	32
Степень защиты	IP 55
Класс очистки	G4
Рабочая температура, °C	-10...+45
Температура хранения, °C	-40...+70
Уровень шума, дБА	45
Срок службы, ч	50000
Тип подшипника	качения
Электрическое подключение	пружинная клемма под провод сечением 0,5-2,5 мм <sup>2</sup>
Вес, кг	1,35



**EAC**