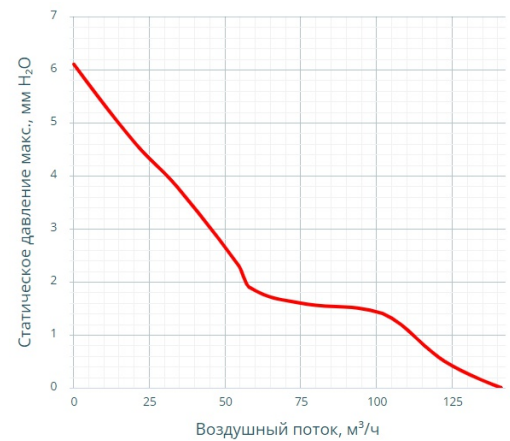




ОСЕВЫЕ ВЕНТИЛЯТОРЫ

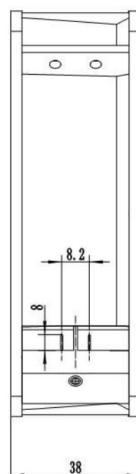
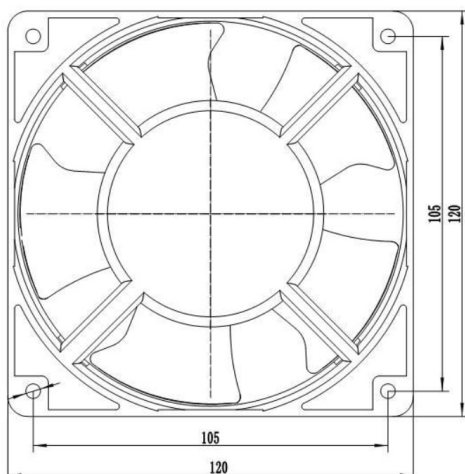
Серия G

G1238-A22X-5PBHT

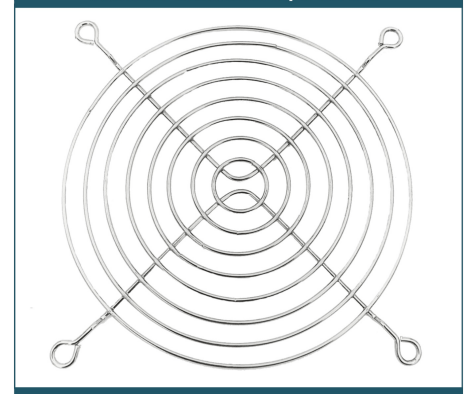


Производительность, м³/ч	141
Номинальное напряжение, В	230 AC
Тип подшипника	качения
Габаритные размеры (ШВГ), мм	120 x 120 x 38
Статическое давление макс, мм H ₂ O	6.32
Скорость вращения, об/мин	2500
Уровень шума, дБА	43
Потребляемая мощность, Вт	17
Электрическое подключение	клемма (под наконечник 2,8 мм)
Рабочая температура, °C	-20...+45
Температура хранения, °C	-40 ... +70
Материал корпуса	металл
Материал крыльчатки	пластик
Степень защиты	IP44
Срок службы, ч	50000
Вес, кг	0.5

Данные актуальны на дату создания документа



Рекомендованная защитная решетка для этого вентилятора GL-120



EAC

