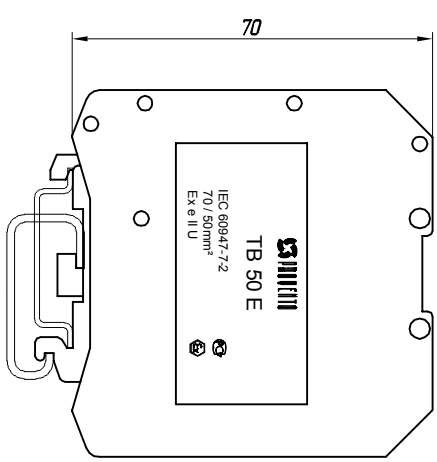
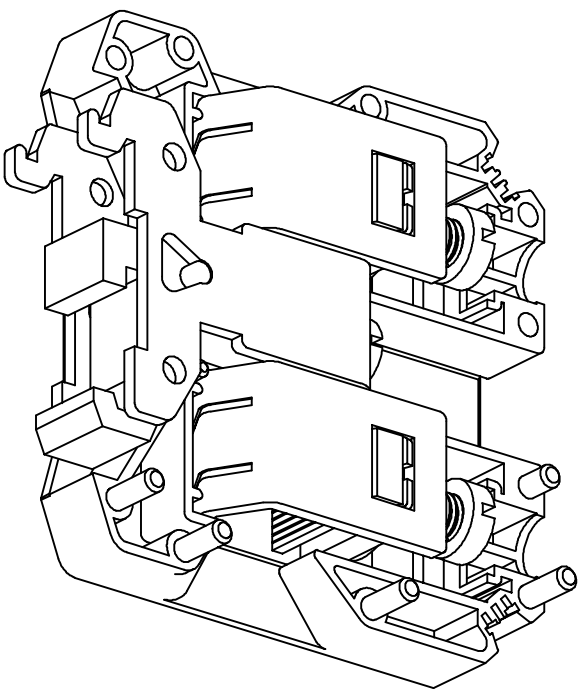
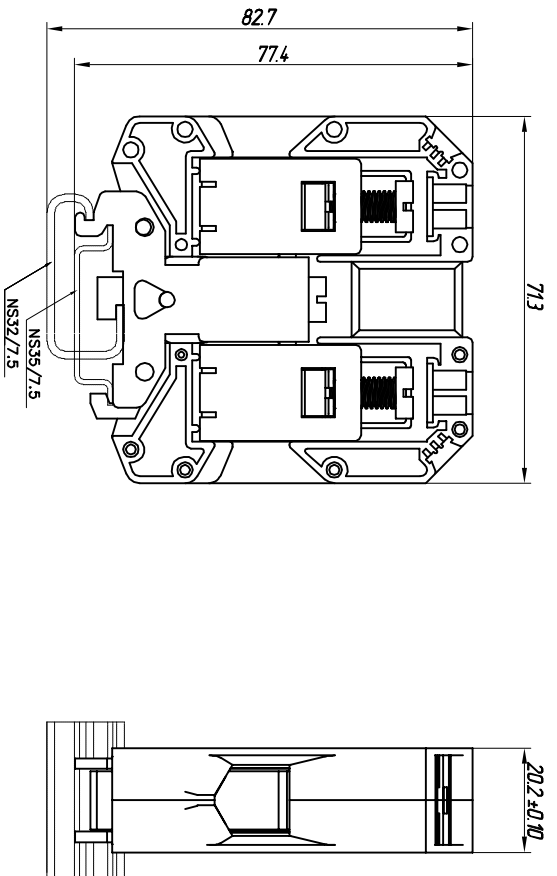


Э 05 В1

Справ. №	Перв. примен.
----------	---------------

Инв.№ подл.	Подп. и дата	Взам. инв. №	Инв. № дубл.	Подп. и дата
-------------	--------------	--------------	--------------	--------------



1. Материал:
- Корпус – полиамид PA66 UL 94V-0;
 - Виллы – медный сплав, никель-цинковое гальваническое покрытие;
 - Заклины – медный сплав, никель-цинковое гальваническое покрытие;
 - Перемычка – H65 сплав меди Cu-60% с никель-цинковым гальваническим покрытием;
 - Остальные части – сталь с цинковым покрытием.
2. Электротехнические характеристики:
- Выборочное импедансное напряжение – 8000 В.
 - Момент затяжки – 3,2–3,7 Нм.
 - Возможности подключения:
 - 16–70 мм² (однопровитный кабель);
 - 25–50 мм² (многожильный кабель).
 - Длина зачистки изоляции: 24 мм.
 - Рабочая температура: от -60 °С до 110 °С.

ТБ 50 Е			
Изм.	Лист	№ докум.	Подп.
Разработ.	Курдюков Н.С.		
Проб.	Торгашев А.Н.		
Т. конпр.	Торгашев А.Н.		
Н. конпр.			
Умб.	Кандав В.В.		
Клиника электротехнической универсальной заземляющей		Лист	Масштаб
		1	1:1
		Лист 1	Листов 1