



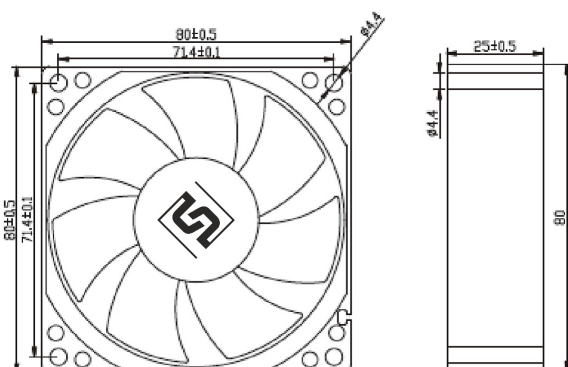
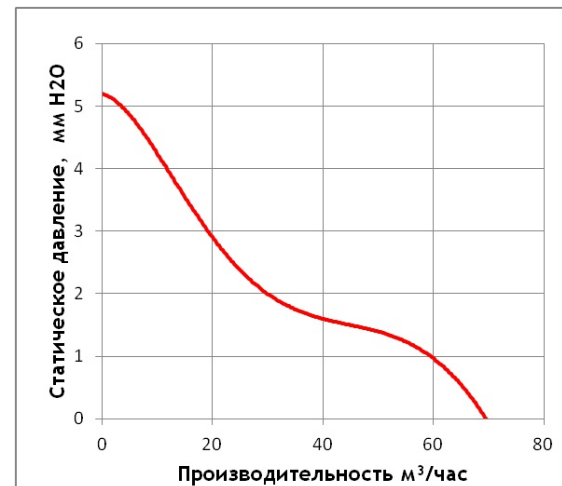
ОСЕВЫЕ ВЕНТИЛЯТОРЫ

Серия G

G0825-D24X-7PBHL



Номинальное напряжение, В	24 DC
Габаритные размеры (ШВГ), мм	80 x 80 x 25
Тип подшипника	качения
Производительность, м ³ /ч	85,6
Статическое давление макс, мм H ₂ O	4,74
Скорость вращения, об/мин	3500
Уровень шума, дБА	35,8
Потребляемая мощность, Вт	3,6
Электрическое подключение	24 AWG
Рабочая температура, °C	-10 ... +70
Температура хранения, °C	-40 ... +75
Материал корпуса	пластик
Материал крыльчатки	пластик
Степень защиты	IP44
Срок службы, ч	70000 ч
Вес, кг	0,08



EAC

