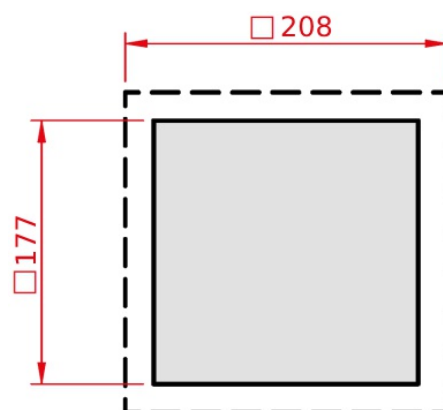
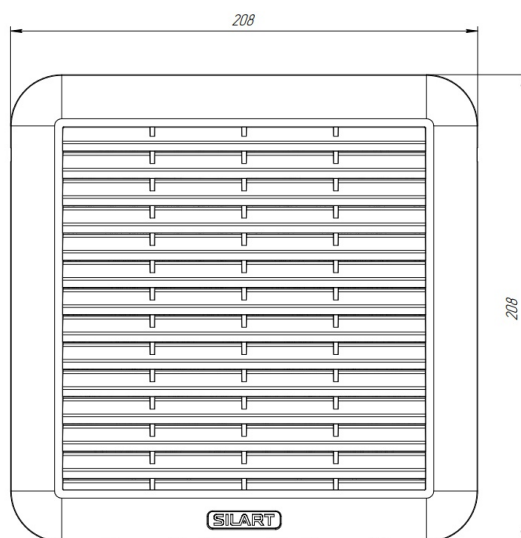
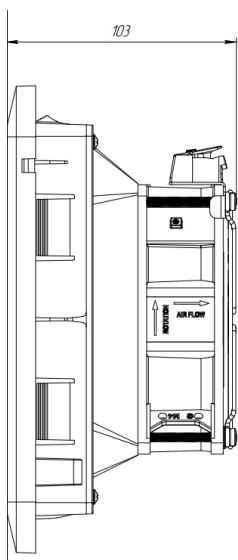



ФИЛЬТРУЮЩИЕ ВЕНТИЛЯТОРЫ
Серия SLV


SLV-2031	
Производительность, м ³ /ч	96
Номинальное напряжение, В	АС 380
Габаритные размеры (ШВГ), мм	208x208x103
Монтажный вырез, мм	177x177
Механизм открытия фильтра	откидной (с помощью инструмента)
Допустимая толщина панели, мм	от 1 до 3
Потребляемая мощность, Вт	26
Степень защиты	IP 55
Класс очистки	G4
Рабочая температура, °С	-10...+45
Температура хранения, °С	-40...+70
Уровень шума, дБА	42
Срок службы, ч	50 000
Тип подшипника	качения
Электрическое подключение	пружинная клемма под провод сечением 0,5-2,5 мм ²
Вес, кг	0,96


EAC