



ДЕЛАЕМ ИЗ МЕТАЛЛА ПОЛЬЗУ

Нижний Новгород,
Проспект Гагарина, 178 Т
Офис: 413, 415, 416, 421
Тел.: 8 (800) 775-46-09
E-mail: info@kitenergo.ru

Санкт-Петербург,
Рубежная, 6 стр.1
Офис: 6
Тел.: 8 (812) 606-77-90
E-mail: spb@kitenergo.ru



Каталог



3D-модели



Сертификаты



Опросный лист

kitenergo.ru

КАТАЛОГ 2023 v.1

КОРПУСА ЭЛЕКТРОТЕХНИЧЕСКИЕ



КОРБОКИ РАСПРЕДЕЛИТЕЛЬНЫЕ
СИГНАЛЬНЫЕ ШКАФЧИКИ
КОМПАКТНЫЕ РАСПРЕДЕЛИТЕЛЬНЫЕ ШКАФЫ
ШКАФЫ ИЗ НЕРЖАВЕЮЩЕЙ СТАЛИ
ТЕРМОШКАФЫ
НЕСТАНДАРТНЫЕ КОРПУСА
ПРИНАДЛЕЖНОСТИ

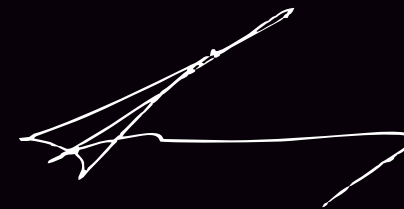
Уважаемые дамы и господа!

Слоган компании КИТ-Энерго «Делаем из металла пользу».

Что мы понимаем под этим?

Изготавливая продукцию высокого качества, используя современные материалы, внедряя передовые технологии, постоянно повышая квалификацию сотрудников, выдерживая поставленные сроки, погружаясь вместе с Вами в проекты, мы не просто производим для Вас корпуса, мы создаем пользу по всей дальнейшей цепочке. Начиная от сборщиков щитов, предприятий на которых устанавливается готовая продукция и в итоге для всей нашей страны.

Давайте вместе с Вами создавать пользу, которая приведет всех нас к успешному будущему.



С уважением,
Курылев Дмитрий Владимирович
Генеральный директор
КИТ-Энерго



КИТ
ЭНЕРГО

ДЕЛАЕМ ИЗ МЕТАЛЛА ПОЛЬЗУ

КИТ Энерго - Российский производитель электротехнических корпусов, термошкафов, промышленных пультов управления и нестандартных шкафов.

Основанная в 2014 году компания прошла путь от дистрибьютора крупнейших электротехнических компаний до построения собственного современного производства.

Благодаря новейшим технологиям и высококвалифицированному конструкторско - техническому отделу, одним из ключевых направлений компании является производство нестандартных электротехнических корпусов для реализации сложных технических задач вместе с нашими партнерами.



Атомная энергетика:

1. Курская АЭС
2. АККУЮ АЭС (Турция)
3. Эл-Дабаа АЭС (Египет)



Нефтяная и газовая промышленности:

1. Модернизация КС «Силы Сибири» 1 и 2 цеха
 - КС-1 Салдыкельская
 - КС-5 Нагорная
 - КС-6 Сковородинская
 - КС-7 Сивакинская
2. Модернизация Компрессорных Подстанций «СЕГ-2» 1 цеха
 - КС Бабаевская
 - КС Волховская
 - КС Грязовецкая
 - КС Дивенская
 - КС Шекснинская
3. Модернизация Астраханский ГПЗ
4. Ледостойкая ППБУ для Арктики
5. Береговые Компрессорные станции. Северо-Каменномысское море
6. Установка стабилизации конденсата Ачимовских залежей Надым-Пур-Тазовского региона



Ракетно-космическая промышленность:

1. Космодром Плесецкий
 - Система гарантированного электропитания
 - Комплект гарантированного электропитания
 - Техническая система мониторинга технического состояния
 - Кабель-заправочная башня
2. Космодром Восточный
 - Система гарантированного электропитания
 - Комплект гарантированного электропитания
 - Техническая система мониторинга технического состояния
 - 2-х стартовых площадок
 - Вакуумная установка
 - Система автоматизированного управления и регистрации параметров
3. Система Глонасс 2
4. Стенд №130 (полунатурного моделирования) ОКБ «Сухой»



ОБЛАСТИ ПРИМЕНЕНИЯ И РЕАЛИЗОВАННЫЕ ПРОЕКТЫ

Судостроительная промышленность:

1. Военный корабль Торпедолов
2. Траулер проекта Т-40В
3. Обстановочные судна проекта RDB 66.62
4. Прогулочные корабли проекта PV 20 S
5. Паром для Ливадийской судовой верфи пр. 03770
6. ТАРК «Адмирал Нахимов»
7. Чайка СПГ
8. Буксир-толкач «Волгарь»
9. Речные и морские судов КТС
10. Система мониторинга и управления сетями и сервисам «Нейрон»
11. Система управления подруливающим устройством предназначенную для: запуска, остановки, а также управления вращением винта ПУ: индикации состояния системы ПУ и аварийного предупреждения о неисправностях и неполадках. (АБС-Гидро)
12. Системы Управления Рулевым Гидроприводом SCS-12 (Steering Control System SCS-12), предназначенной для судов различных типов и водоизмещения. (АБС-Гидро)



Транспортная промышленность:

1. ЦБДД г. Пермь
2. Метрополитен г. Минск
3. Электродепо «Сокол»
4. Электродепо «Нижегородская»
5. Агрегат «Идель-80»



Целлюлозно-бумажная промышленность:

1. Модернизация МЦБК (Марийский Целлюлозный Бумажный Комбинат)

Промышленные предприятия:

1. Цементный завод ЗАО «Хайдельберг Цемент Волга»
2. Тензо-М
3. Завод Тяжмаш



ОБЛАСТИ ПРИМЕНЕНИЯ И РЕАЛИЗОВАННЫЕ ПРОЕКТЫ

Электроэнергетика:

1. МЭС Урала
2. МЭС Восток
3. ПС 500 кВт Нарва
4. ЦПСС Удмуртэлектро
5. ПС Ленэнерго
6. ПС 500 кВт Красноярская
7. 7 блок Дзержинской ТЭЦ-22 Москва
8. 9 блок Автовожской ТЭЦ-15 Санкт-Петербург
9. Якутская ГРЭС
10. Зарамагская ГЭС
11. Серебрянская ГЭС
12. ТЭЦ Алматинская (Казахстан)
13. Сахалинэнерго
14. Саранская ТЭЦ-2

Горно-металлургическая промышленность:

1. ЦЭН-2 Кольская ГМК
2. Норникель
3. Новоліпецкий металлургический комбинат
4. Магнитогорский металлургический комбинат

Автомобильная промышленность:

1. Автомобильный завод ПАО «КАМАЗ»

Медицина:

1. BIOCAD

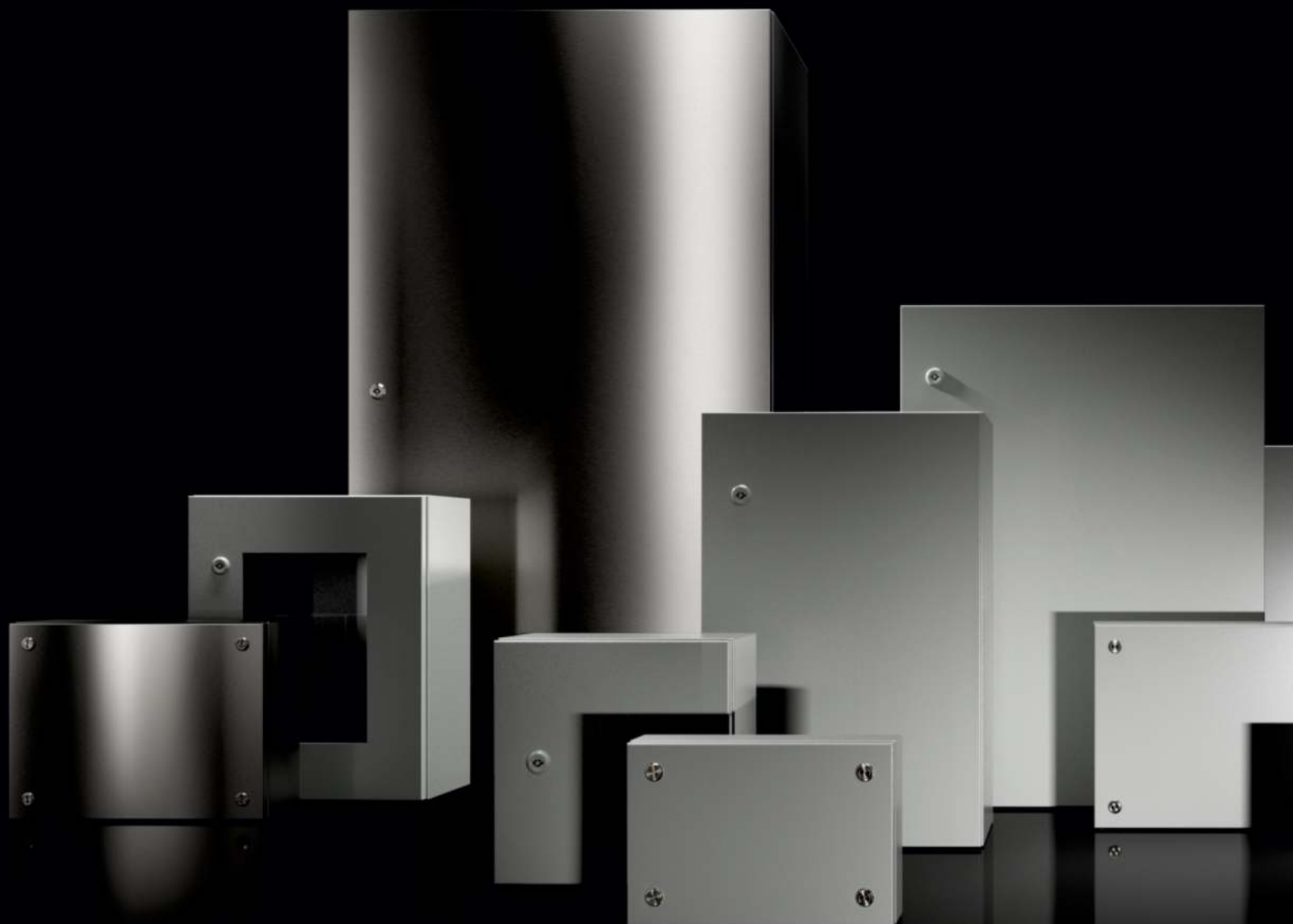
Пищевая промышленность:

1. Птицефабрика Северная
2. ГК «ЭкоНива»

Приборостроение:

1. Научно - производственное объединение «Тайфун»
2. АО «АЛЬФА-ПРИБОР»





СОДЕРЖАНИЕ:

Распределительные коробки

<u>BCS распределительные коробки</u>	14
<u>BSS распределительные коробки из нержавеющей стали</u>	20
<u>BCV распределительные коробки с обзорной крышкой</u>	24
<u>BCS-PKV распределительные коробки фланш-панелями</u>	28

Сигнальные шкафчики

<u>CCS-J сигнальные шкафчики</u>	32
<u>CCS-J сигнальные шкафчики с глухой дверью</u>	33
<u>CCS-JG сигнальные шкафчики с вертикальной глухой дверью</u>	35
<u>CCV-KV сигнальные шкафчики с обзорной дверью и вырезами под гермовводы</u>	36
<u>CCV-JG сигнальные шкафчики с обзорной вертикальной дверью</u>	37

Компактные распределительные шкафы

<u>CCS шкафы компактные распределительные</u>	38
<u>CSS шкафы компактные распределительные из нержавеющей стали</u>	50
<u>CCV шкафы компактные распределительные с обзорной дверью</u>	60
<u>CSV шкафы компактные распределительные с обзорной дверью из нержавеющей стали</u>	68
<u>CCD шкафы компактные распределительные двухдверные</u>	70
<u>CSD шкафы двухдверные распределительные из нержавеющей стали</u>	74

Термошкафы

<u>T-CCS термошкафы утепленные с обогревом</u>	78
<u>T-CCS-V термошкафы утепленные с обогревом и вентиляцией</u>	78

Нестандартные корпуса

<u>Опросный лист</u>	91
----------------------------	----

Комплектующие/принадлежности

<u>Скобы для монтажа на стене</u>	92
<u>Козырек защитный</u>	93
<u>Цоколь</u>	94
<u>Ограничитель дверной</u>	95
<u>Карман для документации</u>	95
<u>Монтажная панель</u>	96
<u>DIN-рейка</u>	98
<u>Рейка для глухой двери</u>	99
<u>Рейка горизонтальная</u>	100
<u>Кожух защитный для вентилятора</u>	100
<u>Заземление</u>	100
<u>Рым-болты</u>	101
<u>Гайка закладная</u>	101
<u>Гайка с фланцем</u>	101
<u>Комплект заглушек</u>	101
<u>Винт монтажный</u>	102
<u>Винт самонарезающийся</u>	102

Обзор продукции



Высота, В (мм)	Глубина, Г (мм)	Ширина, Ш (мм)										
		150		120		150		200		300		
100	60	BCS	BSS			BCS						
120	60			BCS	BSS							
150	60					BCS						
	80					BCS	BSS	BCS		BCS	BSS	
200	120					BCS		BCS		BCS		
	80					BCS	BSS			BCS	BSS	
300	120					BCS		BCV		BCS	BCV	
	80									BCS		
400	120									BCS	BSS	BCV
	80											

- BCS** - коробки распределительные из углеродистой стали
- BCV** - коробки распределительные из углеродистой стали с обзорной крышкой
- BSS** - коробки распределительные из нержавеющей стали
- BCS-PKV** - коробки распределительные из углеродистой стали с фланш-панелями

Обзор продукции



Высота, В (мм)	Глубина, Г (мм)	Ширина, Ш (мм)									
		300	400		500		600		800		
100	60										
120	60										
150	60										
	80										
200	120	BCS-PKV	BCS								
	80		BCS								
300	120	BCS-PKV	BCS	BCV	BCS-PKV	BCS	BCS-PKV	BCS	BCV		BCS
	80		BCS					BCS			
400	120	BCS-PKV	BCS	BSS	BCV	BCS-PKV	BCS	BCS-PKV	BCS	BCV	BCS-PKV
	80		BCS		BCV				BCS	BCV	
	120					BCS-PKV				BCS-PKV	BCS-PKV

- BCS** - коробки распределительные из углеродистой стали
- BCV** - коробки распределительные из углеродистой стали с обзорной крышкой
- BSS** - коробки распределительные из нержавеющей стали
- BCS-PKV** - коробки распределительные из углеродистой стали с фланш-панелями

Коробки распределительные серии BCS



Комплектующие Страница 92

Назначение:

Коробки распределительные серии BCS используются для соединения и разветвления контрольных, силовых кабелей и проводов.

Материал:

- Корпус: листовая сталь, 1,2 мм
- Крышка: листовая сталь, 1,2 мм

Поверхность:

- Корпус и крышка: цинконаполненный грунт, порошковое структурное покрытие

Уплотнение:

- Литое уплотнение из вспененного полиуретана по периметру крышки (температура эксплуатации -50...+120 °C)

Степень защиты:

- IP 66 (согласно стандартов ГОСТ 14254-96, EN 60 529 / IEC 529)
- IK 10 (согласно стандарта EN50 102)

Цвет:

- RAL 7035

Комплект поставки:

- Корпус с крышкой
- DIN-рейка (только для коробок глубиной 80 мм)
- Монтажная панель (только для коробок глубиной 120 мм)
- Замки цинковые с пазом под отвертку (кроме корпусов глубиной 60 мм)
- Комплект заземления (провод, наклейки знака заземл., крепеж)
- Комплект пластиковых заглушек
- Скобы для монтажа на стене
- Паспорт
- Упаковка

Сертификаты:

- РОСС RU.OC37.0001491 от 21.01.2022
- Сертификат ISO 9001

Опции:

- Специальный цвет окраски
- Дополнительные отверстия
- Съемные панели кабельного ввода
- Нестандартные размеры



[Скачайте 3D-модели](#)

Коробки распределительные серии BCS



Глубина 60 мм

Высота мм	Кол-во	100	100	120	150	Стр.
Ширина мм		100	150	120	150	
Глубина мм		60	60	60	60	
Толщина материала корпуса, мм		1,2	1,2	1,2	1,2	
Толщина материала крышки, мм		1,2	1,2	1,2	1,2	
Артикул №	1 шт.	BCS 10.10.06	BCS 10.15.06	BCS 12.12.06	BCS 15.15.06	
Масса, кг		0,5	0,6	0,6	0,8	

Комплект поставки

Корпус	1 шт.	■	■	■	■	
Крышка	1 шт.	■	■	■	■	
Скобы для монтажа на стене	1 компл.	MSB 6				92
Заглушки	2 шт.	BNE 09				101
Комплект заземления	1 компл.	EKD 6.200				100

Комплектующие

Скоба для монтажа на стене	1 компл.	MSB 6				92
Комплект заземления	1 компл.	EKD 6.200, EKD 6.400				100
Комплект заглушек	1 компл.	BNE 09				101

- На распределительных коробках глубиной 60 мм крышка к корпусу крепится винтами



Глубина 80 мм

Высота мм	Кол-во	150	150	150	200	Стр.
Ширина мм		150	200	300	200	
Глубина мм		80	80	80	80	
Толщина материала корпуса, мм		1,2	1,2	1,2	1,2	
Толщина материала крышки, мм		1,2	1,2	1,2	1,2	
Артикул №	1 шт.	BCS 15.15.08	BCS 15.20.08	BCS 15.30.08	BCS 20.20.08	
Масса, кг		1,0	1,3	1,7	1,5	

Комплект поставки

Корпус	1 шт.	■	■	■	■	
Крышка	1 шт.	■	■	■	■	
Замок цинковый	шт.	4	4	4	4	
DIN-рейка	1 шт.	DIN 07.125	DIN 07.175	DIN 07.275	DIN 07.175	98
Скобы для монтажа на стене	1 компл.	MSB 8				92
Заглушки	5 шт.	BNE 09				101
Комплект заземления	1 компл.	EKD 6.200				100

Комплектующие

Монтажная панель	1 шт.	MPB 15.15	MPB 15.20	MPB 15.30	MPB 20.20	96
DIN-рейка	1 компл.	DIN 07.125	DIN 07.175	DIN 07.275	DIN 07.175	98
Скоба для монтажа на стене	1 компл.	MSB 8, MSB 8 B				92
Комплект заземления	1 компл.	EKD 6.200, EKD 6.400				100
Комплект заглушек	1 компл.	BNE 09				101

Коробки распределительные серии BCS



Глубина 80 мм

Высота мм	Кол-во	200	200	300	300	Стр.
Ширина мм		300	400	300	400	
Глубина мм		80	80	80	80	
Толщина материала корпуса, мм		1,2	1,2	1,2	1,2	
Толщина материала крышки, мм		1,2	1,2	1,2	1,2	
Артикул №	1 шт.	BCS 20.30.08	BCS 20.40.08	BCS 30.30.08	BCS 30.40.08	
Масса, кг		2,2	2,7	3,0	3,7	
Комплект поставки						
Корпус	1 шт.	■	■	■	■	
Крышка	1 шт.	■	■	■	■	
Замок цинковый	шт.	4	4	4	4	
DIN-рейка	1 шт.	DIN 07.275	DIN 07.375	DIN 07.275	DIN 07.375	98
Скобы для монтажа на стене	1 компл.	MSB 8				92
Заглушки	5 шт.	BNE 09				101
Комплект заземления	1 компл.	EKD 6.200				100
Комплектующие						
Монтажная панель	1 шт.	MPB 20.30	MPB 20.40	MPB 30.30	MPB 30.40	96
DIN-рейка	1 компл.	DIN 07.275	DIN 07.375	DIN 07.275	DIN 07.375	98
Скоба для монтажа на стене	1 компл.	MSB 8, MSB 8 B				92
Комплект заземления	1 компл.	EKD 6.200, EKD 6.400				100
Комплект заглушек	1 компл.	BNE 09				101



Глубина 80 мм

Высота мм	Кол-во	300	400	400	400	Стр.
Ширина мм		600	400	600	800	
Глубина мм		80	80	80	80	
Толщина материала корпуса, мм		1,2	1,2	1,2	1,2	
Толщина материала крышки, мм		1,2	1,2	1,2	1,2	
Артикул №	1 шт.	BCS 30.60.08	BCS 40.40.08	BCS 40.60.08	BCS 40.80.08	
Масса, кг		5,2	5,2	5,2	5,2	
Комплект поставки						
Корпус	1 шт.	■	■	■	■	
Крышка	1 шт.	■	■	■	■	
Замок цинковый	шт.	6	4	6	6	
DIN-рейка	1 шт.	DIN 07.575	DIN 07.375	DIN 07.575	DIN 07.775	98
Скобы для монтажа на стене	1 компл.	MSB 8				92
Заглушки	5 шт.	BNE 09				101
Комплект заземления	1 компл.	EKD 6.200				100
Комплектующие						
Монтажная панель	1 шт.	MPB 30.60	MPB 40.40	MPB 40.60	MPB 40.80	96
DIN-рейка	1 компл.	DIN 07.575	DIN 07.375	DIN 07.575	DIN 07.775	98
Скоба для монтажа на стене	1 компл.	MSB 8, MSB 8 B				92
Комплект заземления	1 компл.	EKD 6.200, EKD 6.400				100
Комплект заглушек	1 компл.	BNE 09				101

Коробки распределительные серии BCS



Глубина 120 мм

Высота мм	Кол-во	150	150	150	200	Стр.
Ширина мм		150	200	300	200	
Глубина мм		120	120	120	120	
Толщина материала корпуса, мм		1,2	1,2	1,2	1,2	
Толщина материала крышки, мм		1,2	1,2	1,2	1,2	
Толщина монтажной панели, мм		2	2	2	2	
Высота монтажной панели, мм		114	114	114	164	96
Ширина монтажной панели, мм		135	185	285	185	96
Артикул №	1 шт.	BCS 15.15.12	BCS 15.20.12	BCS 15.30.12	BCS 15.40.12	
Масса, кг		1,5	1,9	2,7	3,2	
Комплект поставки						
Корпус	1 шт.	■	■	■	■	
Крышка	1 шт.	■	■	■	■	
Замок цинковый	шт.	4	4	4	4	
Монтажная панель	1 шт.	MPB 15.15	MPB 15.20	MPB 15.30	MPB 10.40	96
Скобы для монтажа на стене	1 компл.	MSB 8				92
Заглушки	5 шт.	BNE 09				101
Комплект заземления	1 компл.	EKD 6.200				100
Комплектующие						
DIN-рейка	1 компл.	DIN 07.125	DIN 07.175	DIN 07.275	DIN 07.375	98
Скоба для монтажа на стене	1 компл.	MSB 8, MSB 8 B				92
Комплект заземления	1 компл.	EKD 6.200, EKD 6.400				100
Комплект заглушек	1 компл.	BNE 09				101



Глубина 120 мм

Высота мм	Кол-во	200	200	200	200	Стр.
Ширина мм		200	300	400	500	
Глубина мм		120	120	120	120	
Толщина материала корпуса, мм		1,2	1,2	1,2	1,2	
Толщина материала крышки, мм		1,2	1,2	1,2	1,2	
Толщина монтажной панели, мм		2	2	2	2	
Высота монтажной панели, мм		164	164	164	164	96
Ширина монтажной панели, мм		185	285	385	485	96
Артикул №	1 шт.	BCS 20.20.12	BCS 20.30.12	BCS 20.40.12	BCS 20.50.12	
Масса, кг		2,4	3,3	4,1	4,8	
Комплект поставки						
Корпус	1 шт.	■	■	■	■	
Крышка	1 шт.	■	■	■	■	
Замок цинковый	шт.	4	4	4	4	
Монтажная панель	1 шт.					96
Скобы для монтажа на стене	1 компл.	MSB 8				92
Заглушки	5 шт.	BNE 09				101
Комплект заземления	1 компл.	EKD 6.200				100
Комплектующие						
DIN-рейка	1 компл.	DIN 07.175	DIN 07.275	DIN 07.375	DIN 07.475	98
Скоба для монтажа на стене	1 компл.	MSB 8, MSB 8 B				92
Комплект заземления	1 компл.	EKD 6.200, EKD 6.400				100
Комплект заглушек	1 компл.	BNE 09				101

Коробки распределительные серии BCS



Глубина 120 мм

Высота мм	Кол-во	200	200	300	300	Стр.
Ширина мм		600	800	300	400	
Глубина мм		120	120	120	120	
Толщина материала корпуса, мм		1,2	1,2	1,2	1,2	
Толщина материала крышки, мм		1,2	1,2	1,2	1,2	
Толщина монтажной панели, мм		2	2	2	2	
Высота монтажной панели, мм		164	164	264	264	96
Ширина монтажной панели, мм		585	785	285	385	96
Артикул №	1 шт.	BCS 20.60.12	BCS 20.80.12	BCS 30.30.12	BCS 30.40.12	
Масса, кг		5,9	6,8	4,6	5,7	
Комплект поставки						
Корпус	1 шт.	■	■	■	■	
Крышка	1 шт.	■	■	■	■	
Замок цинковый	шт.	6	6	4	4	
Монтажная панель	1 шт.	MPB 20.60	MPB 20.80	MPB 30.30	MPB 30.40	96
Скобы для монтажа на стене	1 компл.	MSB 8				92
Заглушки	5 шт.	BNE 09				101
Комплект заземления	1 компл.	EKD 6.200				100
Комплектующие						
DIN-рейка	1 компл.	DIN 07.575	DIN 07.775	DIN 07.275	DIN 07.375	98
Скоба для монтажа на стене	1 компл.	MSB 8, MSB 8 B				92
Комплект заземления	1 компл.	EKD 6.200, EKD 6.400				100
Комплект заглушек	1 компл.	BNE 09				101

Коробки распределительные серии BCS



Глубина 120 мм

Высота мм	Кол-во	300	300	400	400	400	Стр.
Ширина мм		500	600	400	600	800	
Глубина мм		120	120	120	120	120	
Толщина материала корпуса, мм		1,2	1,2	1,2	1,2	1,2	
Толщина материала крышки, мм		1,2	1,2	1,2	1,2	1,2	
Толщина монтажной панели, мм		2	2	2	2	2	
Высота монтажной панели, мм		264	264	364	364	364	96
Ширина монтажной панели, мм		485	585	385	585	785	96
Артикул №	1 шт.	BCS 30.50.12	BCS 30.60.12	BCS 40.40.12	BCS 40.60.12	BCS 40.80.12	
Масса, кг		6,9	8,4	9,2	10,3	11,5	
Комплект поставки							
Корпус	1 шт.	■	■	■	■	■	
Крышка	1 шт.	■	■	■	■	■	
Замок цинковый	шт.	4	6	4	6	6	
Монтажная панель	1 шт.	MPB 30.50	MPB 30.60	MPB 40.40	MPB 40.60	MPB 40.80	96
Скобы для монтажа на стене	1 компл.	MSB 8					92
Заглушки	5 шт.	BNE 09					101
Комплект заземления	1 компл.	EKD 6.200					100
Комплектующие							
DIN-рейка	1 компл.	DIN 07.475	DIN 07.575	DIN 07.375	DIN 07.575	DIN 07.775	98
Скоба для монтажа на стене	1 компл.	MSB 8, MSB 8 B					92
Комплект заземления	1 компл.	EKD 6.200, EKD 6.400					100
Комплект заглушек	1 компл.	BNE 09					101

Коробки распределительные серии BSS из нержавеющей стали



Комплектующие Страница 92

Назначение:

Коробки распределительные серии BSS используются для соединения и разветвления контрольных, силовых кабелей и проводов. Применяются в химической, фармацевтической и в пищевой отраслях промышленности.

Материал:

- Корпус: нержавеющая сталь, 1,2 мм
- Крышка: нержавеющая сталь, 1,2 мм

Поверхность:

- Корпус и крышка: шлифованная

Уплотнение:

- Литое уплотнение из вспененного полиуретана по периметру крышки (температура применения -50...+120 °С)

Степень защиты:

- IP 66 (согласно стандартов ГОСТ 14254-96, EN 60 529 / IEC 529)
- IK 10 (согласно стандарта EN50 102)

Комплект поставки:

- Корпус с крышкой
- DIN-рейка (только для коробок глубиной 80 мм)
- Монтажная панель (только для коробок глубиной 120 мм)
- Замки из нержавеющей стали с пазом под отвертку (кроме корпусов глубиной 60 мм)
- Комплект заземления (провод, наклейки заземл., крепеж)
- Комплект пластиковых заглушек
- Скобы для монтажа на стене, нержавеющая листовая сталь 1,5 мм
- Паспорт
- Упаковка

Сертификаты:

- РОСС RU.OC37.0001491 от 21.01.2022
- Сертификат ISO 9001

Опции:

- Специальный цвет окраски
- Дополнительные отверстия
- Нестандартные размеры



[Скачайте 3D-модели](#)

Коробки распределительные серии BSS из нержавеющей стали



Глубина 60 мм

Высота мм	Кол-во	100	120	Стр.
Ширина мм		100	120	
Глубина мм		60	60	
Толщина материала корпуса, мм		1,2	1,2	
Толщина материала крышки, мм		1,2	1,2	
Артикул №	1 шт.	BSS 10.10.06	BSS 12.12.06	
Масса, кг		0,6	0,6	
Комплект поставки				
Корпус	1 шт.	■	■	
Крышка	1 шт.	■	■	
Скобы для монтажа на стене	1 компл.	MSB 6 S		92
Заглушки	2 шт.	BNE 09		101
Комплект заземления	2 компл.	EKD 6.200		100

Комплектующие				
Скоба для монтажа на стене	1 компл.	MSB 6 S		92
Комплект заземления	1 компл.	EKD 6.200, EKD 6.400		100
Комплект заглушек	1 компл.	BNE 09		101

- На распределительных коробках глубиной 60 мм крышка к корпусу крепится винтами



Глубина 80 мм

Высота мм	Кол-во	150	150	200	200	Стр.
Ширина мм		150	300	200	300	
Глубина мм		80	80	80	80	
Толщина материала корпуса, мм		1,2	1,2	1,2	1,2	
Толщина материала крышки, мм		1,2	1,2	1,2	1,2	
Артикул №	1 шт.	BSS 15.15.08	BSS 15.30.08	BSS 20.20.08	BSS 20.30.08	
Масса, кг		1,0	1,7	1,5	2,2	
Комплект поставки						
Корпус	1 шт.	■	■	■	■	
Крышка	1 шт.	■	■	■	■	
Замок из нержавеющей стали	шт.	4	4	4	4	
DIN-рейка	1 шт.	DIN 07.125	DIN 07.275	DIN 07.175	DIN 07.275	98
Скобы для монтажа на стене	1 компл.	MSB 8 S				92
Заглушки	4 шт.	BNE 09				101
Комплект заземления	1 компл.	EKD 6.200				100

Комплектующие						
Монтажная панель	1 шт.	MPB 15.15	MPB 15.30	MPB 20.20	MPB 20.30	96
DIN-рейка	1 компл.	DIN 07.125	DIN 07.275	DIN 07.175	DIN 07.275	98
Скоба для монтажа на стене	1 компл.	MSB 8 S, MSB 8 BS				92
Комплект заземления	1 компл.	EKD 6.200, EKD 6.400				100
Комплект заглушек	1 компл.	BNE 09				101

Коробки распределительные серии BSS из нержавеющей стали



Глубина 120 мм

Высота мм	Кол-во	150	200	200	200	Стр.
Ширина мм		150	200	300	400	
Глубина мм		120	120	120	120	
Толщина материала корпуса, мм		1,2	1,2	1,2	1,2	
Толщина материала крышки, мм		1,2	1,2	1,2	1,2	
Толщина монтажной панели, мм		2	2	2	2	96
Высота монтажной панели, мм		114	164	164	164	96
Ширина монтажной панели, мм		135	185	285	385	96
Артикул №	1 шт.	BSS 15.15.12	BSS 15.40.12	BSS 20.30.12	BSS 20.40.12	
Масса, кг		1,5	3,2	3,3	4,1	
Комплект поставки						
Корпус	1 шт.	■	■	■	■	
Крышка	1 шт.	■	■	■	■	
Замок из нержавеющей стали	шт.	4	4	4	4	
Монтажная панель	1 шт.	MPB 15.15	MPB 15.40	MPB 20.30	MPB 20.40	96
Скобы для монтажа на стене	1 компл.	MSB 8 S				92
Заглушки	4 шт.	BNE 09				101
Комплект заземления	1 компл.	EKD 6.200				100
Комплектующие						
DIN-рейка	1 компл.	DIN 07.125	DIN 07.175	DIN 07.275	DIN 07.375	98
Скоба для монтажа на стене	1 компл.	MSB 8 S, MSB 8 BS				92
Комплект заземления	1 компл.	EKD 6.200, EKD 6.400				100
Комплект заглушек	1 компл.	BNE 09				101

Коробки распределительные серии BSS из нержавеющей стали



Глубина 120 мм

Высота мм	Кол-во	300	300	Стр.
Ширина мм		300	400	
Глубина мм		120	120	
Толщина материала корпуса, мм		1,2	1,2	
Толщина материала крышки, мм		1,2	1,2	
Толщина монтажной панели, мм		2	2	96
Высота монтажной панели, мм		264	264	96
Ширина монтажной панели, мм		285	385	96
Артикул №	1 шт.	BSS 30.30.12	BSS 30.40.12	
Масса, кг		4,6	5,7	
Комплект поставки				
Корпус	1 шт.	■	■	
Крышка	1 шт.	■	■	
Замок из нержавеющей стали	шт.	4	4	
Монтажная панель	1 шт.	MPB 30.30	MPB 30.40	96
Скобы для монтажа на стене	1 компл.	MSB 8 S		92
Заглушки	4 шт.	BNE 09		101
Комплект заземления	1 компл.	EKD 6.200		100
Комплектующие				
DIN-рейка	1 компл.	DIN 07.275	DIN 07.375	98
Скоба для монтажа на стене	1 компл.	MSB 8 S, MSB 8 BS		92
Комплект заземления	1 компл.	EKD 6.200, EKD 6.400		100
Комплект заглушек	1 компл.	BNE 09		101

Коробки распределительные серии BCV с обзорной крышкой



Комплектующие Страница 92

Назначение:

Коробки распределительные серии BCV используются для соединения и разветвления контрольных, силовых кабелей и проводов.

Материал:

- Корпус: листовая сталь, 1,2 мм
- Крышка: листовая сталь, 1,2 мм закаленное стекло 4 мм

Поверхность:

- Корпус и крышка: цинконаполненный грунт, порошковое структурное покрытие

Уплотнение:

- Литое уплотнение из вспененного полиуретана по периметру крышки (температура применения -50...+120 °C)

Степень защиты:

- IP 66 (согласно стандартов ГОСТ 14254-96, EN 60 529 / IEC 529)
- IK 08 (согласно стандарта EN50 102)

Цвет:

- RAL 7035

Комплект поставки:

- Корпус с обзорной крышкой
- DIN-рейка (только для коробок глубиной 80 мм)
- Монтажная панель (только для коробок глубиной 120 мм)
- Замки цинковые с пазом под отвертку
- Комплект заземления (провод, наклейки знака заземл., крепеж)
- Комплект гластиковых заглушек
- Скобы для монтажа на стене
- Паспорт
- Упаковка

Сертификаты:

- РОСС RU.OC37.0001491 от 21.01.2022
- Сертификат ISO 9001

Опции:

- Специальный цвет окраски
- Дополнительные отверстия
- Съемные панели кабельного ввода
- Нестандартные размеры



[Скачайте 3D-модели](#)

Коробки распределительные серии BCV с обзорной крышкой

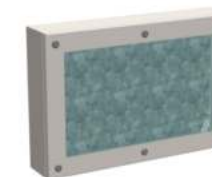


Глубина 80 мм

Высота мм	Кол-во	400	400	Стр.
Ширина мм		400	600	
Глубина мм		80	80	
Толщина материала корпуса, мм		1,2	1,2	
Толщина материала крышки, мм		1,2	1,2	
Артикул №	1 шт.	BCV 40.40.08	BCV 40.60.08	
Масса, кг		5,2	5,2	
Комплект поставки				
Корпус	1 шт.	■	■	
Крышка	1 шт.	■	■	
Замок цинковый	шт.	4	6	
DIN-рейка	1 шт.	DIN 07.375	DIN 07.575	98
Скобы для монтажа на стене	1 компл.	MSB 8		92
Заглушки	5 шт.	BNE 09		101
Комплект заземления	1 компл.	EKD 6.200		100

Комплектующие

DIN-рейка	1 компл.	DIN 07.375	DIN 07.575	98
Монтажная панель	1 шт.	MPB 40.40	MPB 40.60	96
Скоба для монтажа на стене	1 компл.	MSB 8, MSB 8 B		92
Комплект заземления	1 компл.	EKD 6.200, EKD 6.400		100
Комплект заглушек	1 компл.	BNE 09		101



Глубина 120 мм

Высота мм	Кол-во	300	300	300	400	400	Стр.
Ширина мм		300	400	600	400	600	
Глубина мм		120	120	120	120	120	
Толщина материала корпуса, мм		1,2	1,2	1,2	1,2	1,2	
Толщина материала крышки, мм		1,2	1,2	1,2	1,2	1,2	
Толщина монтажной панели, мм		2	2	2	2	2	96
Высота монтажной панели, мм		264	264	264	364	364	96
Ширина монтажной панели, мм		285	385	585	385	585	96
Артикул №	1 шт.	BCV 30.30.12	BCV 30.40.12	BCV 30.60.12	BCV 40.40.12	BCV 40.60.12	
Масса, кг		5,2	6,3	9	9,8	11,1	
Комплект поставки							
Корпус	1 шт.	■	■	■	■	■	
Крышка	1 шт.	■	■	■	■	■	
Замок цинковый	шт.	4	4	6	4	6	
Монтажная панель	1 шт.	MPB 30.30	MPB 30.40	MPB 30.60	MPB 40.40	MPB 40.60	96
Скобы для монтажа на стене	1 компл.	MSB 8					92
Заглушки	5 шт.	BNE 09					101
Комплект заземления	1 компл.	EKD 6.200					100

Комплектующие

DIN-рейка	1 компл.	DIN 07.275	DIN 07.375	DIN 07.575	DIN 07.375	DIN 07.575	98
Скоба для монтажа на стене	1 компл.	MSB 8, MSB 8 B					92
Комплект заземления	1 компл.	EKD 6.200, EKD 6.400					100
Комплект заглушек	1 компл.	BNE 09					101

Коробки распределительные серии BCV с обзорной крышкой



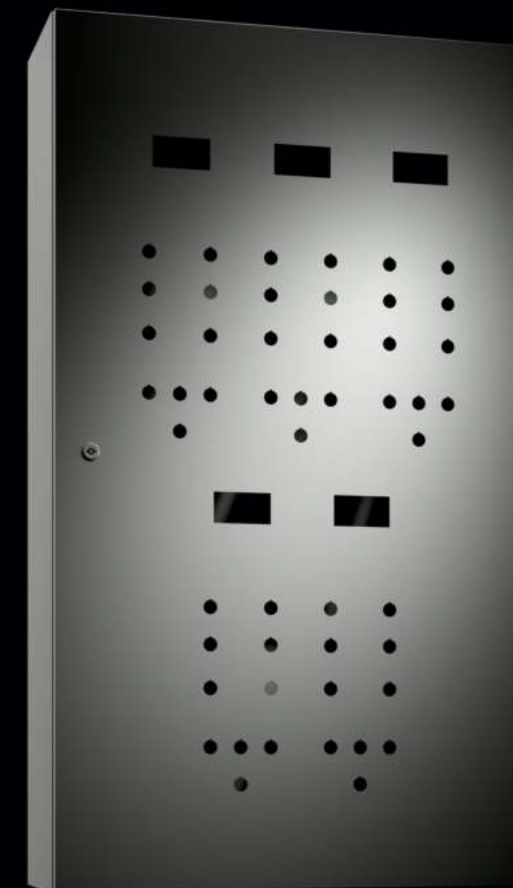
Глубина 120 мм

Высота мм	Кол-во	200	200	200	200	Стр.
Ширина мм		200	300	400	600	
Глубина мм		120	120	120	120	
Толщина материала корпуса, мм		1,2	1,2	1,2	1,2	
Толщина материала крышки, мм		1,2	1,2	1,2	1,2	
Толщина монтажной панели, мм		2	2	2	2	96
Высота монтажной панели, мм		164	164	164	164	96
Ширина монтажной панели, мм		185	285	385	585	96
Артикул №	1 шт.	BCV 20.20.12	BCV 20.30.12	BCV 20.40.12	BCV 20.60.12	
Масса, кг		3,2	3,3	4,1	5,9	
Комплект поставки						
Корпус	1 шт.	■	■	■	■	
Крышка	1 шт.	■	■	■	■	
Замок цинковый	шт.	4	4	4	6	
Монтажная панель	1 шт.	MPB 20.60	MPB 20.30	MPB 20.40	MPB 20.60	96
Скобы для монтажа на стене	1 компл.	MSB 8				92
Заглушки	5 шт.	BNE 09				101
Комплект заземления	1 компл.	EKD 6.200				100
Комплектующие						
DIN-рейка	1 компл.	DIN 07.175	DIN 07.275	DIN 07.375	DIN 07.575	98
Скоба для монтажа на стене	1 компл.	MSB 8, MSB 8 B				92
Комплект заземления	1 компл.	EKD 6.200, EKD 6.400				100
Комплект заглушек	1 компл.	BNE 09				101

НЕСТАНДАРТНЫЕ КОРПУСА

Спроектируем и изготовим шкаф под Ваши задачи

[См. страницу 91](#)



Коробки распределительные серии BCS-PKV с фланш-панелями



Комплектующие Страница 92

Назначение:

Коробки распределительные с фланш-панелями серии BCS-PKV используются для соединения и разветвления контрольных, силовых кабелей и проводов.

Материал:

- Корпус: листовая сталь, 1,2 мм
- Крышка: листовая сталь, 1,2 мм
- Фланш-панель: листовая сталь, 1,2 мм

Поверхность:

- Корпус и крышка: цинконаполненный грунт, порошковое структурное покрытие

Уплотнение:

- Литое уплотнение из вспененного полиуретана по периметру крышки (температура применения -50...+120 °C)

Степень защиты:

- IP 66 (согласно стандартов ГОСТ 14254-96, EN 60 529 / IEC 529)
- IK 10 (согласно стандарта EN50 102)

Цвет:

- RAL 7035

Комплект поставки:

- Корпус с крышкой
- Фланш-панели (от 2 до 6 шт.)
- Монтажная панель
- Замки цинковые с пазом под отвертку
- Комплект заземления, (провод, наклейки знака заземл., крепеж)
- Комплект пластиковых заглушек
- Скобы для монтажа на стене
- Паспорт
- Упаковка

Сертификаты:

- РОСС RU.OC37.0001491 от 21.01.2022
- Сертификат ISO 9001

Опции:

- Специальный цвет окраски
- Дополнительные отверстия
- Нестандартные размеры



[Скачайте 3D-модели](#)

Коробки распределительные серии BCS-PKV с фланш-панелями



Глубина 120 мм

Высота мм	Кол-во	150	200	200	200	Стр.
Ширина мм		300	300	400	500	
Глубина мм		120	120	120	120	
Толщина материала корпуса, мм		1,2	1,2	1,2	1,2	
Толщина материала крышки, мм		1,2	1,2	1,2	1,2	
Толщина фланш-панелей, мм		2	2	2	2	96
Высота монтажной панели, мм		114	164	164	164	96
Ширина монтажной панели, мм		285	285	385	485	96
Артикул №	1 шт.	BCS 15.30.12-PKV	BCS 20.30.12-PKV	BCS 20.40.12-PKV	BCS 20.50.12-PKV	
Масса, кг		3,4	4,1	5	6	
Комплект поставки						
Корпус	1 шт.	■	■	■	■	
Крышка	1 шт.	■	■	■	■	
Замок цинковый	шт.	4	4	4	4	
Фланш-панель	1 шт.	2	2	2	2	
Монтажная панель	1 компл.	MPB 15.30	MPB 20.30	MPB 20.40	MPB 20.50	96
Скобы для монтажа на стене	5 шт.	MSB 8				92
Заглушки	1 компл.	BNE 09				101
Комплект заземления	1 компл.	EKD 6.200				100
Комплектующие						
DIN-рейка	1 компл.	DIN 07.275	DIN 07.275	DIN 07.375	DIN 07.475	98
Скоба для монтажа на стене	1 компл.	MSB 8, MSB 8 B				92
Комплект заземления	1 компл.	EKD 6.200, EKD 6.400				100
Комплект заглушек	1 компл.	BNE 09				101

Коробки распределительные серии BCS-PKV с фланш-панелями



Глубина 120 мм

Высота мм	Кол-во	150	300	300	300	Стр.
Ширина мм		300	400	500	600	
Глубина мм		120	120	120	120	
Толщина материала корпуса, мм		1,2	1,2	1,2	1,2	
Толщина материала крышки, мм		1,2	1,2	1,2	1,2	
Толщина фланш-панелей, мм		2	2	2	2	96
Высота монтажной панели, мм		264	264	264	264	96
Ширина монтажной панели, мм		285	385	485	585	96
Артикул №	1 шт.	BCS 30.30.12-PKV	BCS 30.40.12-PKV	BCS 30.50.12-PKV	BCS 30.60.12-PKV	
Масса, кг		5,9	7,2	8,5	10,3	
Комплект поставки						
Корпус	1 шт.	■	■	■	■	
Крышка	1 шт.	■	■	■	■	
Замок цинковый	шт.	4	4	4	6	
Фланш-панель	шт.	4	4	4	6	
Монтажная панель	1 шт.	MPB 30.30	MPB 30.40	MPB 30.50	MPB 30.60	96
Скобы для монтажа на стене	1 компл.	MSB 8				92
Заглушки	5 шт.	BNE 09				101
Комплект заземления	1 компл.	EKD 6.200				100
Комплектующие						
DIN-рейка	1 компл.	DIN 07.275	DIN 07.375	DIN 07.475	DIN 07.575	98
Скоба для монтажа на стене	1 компл.	MSB 8, MSB 8 B				92
Комплект заземления	1 компл.	EKD 6.200, EKD 6.400				100
Комплект заглушек	1 компл.	BNE 09				101

Коробки распределительные серии BCS-PKV с фланш-панелями



Глубина 120 мм

Высота мм	Кол-во	400	400	400	Стр.
Ширина мм		400	600	800	
Глубина мм		120	120	120	
Толщина материала корпуса, мм		1,2	1,2	1,2	
Толщина материала крышки, мм		1,2	1,2	1,2	
Толщина фланш-панелей, мм		2	2	2	96
Высота монтажной панели, мм		364	364	364	96
Ширина монтажной панели, мм		385	585	785	96
Артикул №	1 шт.	BCS 40.40.12-PKV	BCS 40.60.12-PKV	BCS 40.80.12-PKV	
Масса, кг		8,9	12,8	16,1	
Комплект поставки					
Корпус	1 шт.	■	■	■	
Крышка	1 шт.	■	■	■	
Замок цинковый	шт.	4	6	6	
Фланш-панель	шт.	4	6	6	
Монтажная панель	1 шт.	MPB 15.30	MPB 20.30	MPB 20.40	96
Скобы для монтажа на стене	1 компл.	MSB 8			92
Заглушки	5 шт.	BNE 09			101
Комплект заземления	1 компл.	EKD 6.200			100
Комплектующие					
DIN-рейка	1 компл.	DIN 07.375	DIN 07.575	DIN 07.775	98
Скоба для монтажа на стене	1 компл.	MSB 8, MSB 8 B			92
Комплект заземления	1 компл.	EKD 6.200, EKD 6.400			100
Комплект заглушек	1 компл.	BNE 09			101

Сигнальные шкафчики серии CCS (CCV)



Комплектующие Страница 92

Назначение:

Сигнальные шкафчики используются для соединения и разветвления контрольных, силовых кабелей и проводов.

Материал:

- Корпус: листовая сталь, 1,2 мм
- Дверь: листовая сталь, 1,2 мм
закаленное стекло 4 мм (для серии CCV)

Поверхность:

- Корпус и дверь: цинконаполненный грунт, порошковое структурное покрытие

Уплотнение:

- Литое уплотнение из вспененного полиуретана по периметру двери (температура эксплуатации -50...+120 °C)

Степень защиты:

- IP 66 (согласно стандартов ГОСТ 14254-96, EN 60 529 / IEC 529)
- IK 10 (согласно стандарта EN50 102)

Цвет:

- RAL 7035

Комплект поставки:

- Корпус с дверью
- DIN-рейка (только для шкафчиков глубиной 80мм)
- Монтажная панель (только для шкафчиков глубиной 120 и 155 мм)
- Замки цинковые с пазом под ключ дабл-бит
- Комплект заземления (провод, наклейки знака заземл., крепеж)
- Комплект пластиковых заглушек
- Скобы для монтажа на стене
- Паспорт
- Упаковка

Сертификаты:

- РОСС RU.OC37.0001491 от 21.01.2022
- Сертификат ISO 9001

Опции:

- Специальный цвет окраски
- Дополнительные отверстия
- Нестандартные размеры



Скачайте 3D-модели

Сигнальные шкафчики с глухой дверью CCS-J



Сигнальные шкафчики с глухой дверью CCS-J
глубина 80 мм

Высота мм	Кол-во	150	200	200	300	Стр.
Ширина мм		150	200	300	150	
Глубина мм		80	80	80	80	
Толщина материала корпуса, мм		1,2	1,2	1,2	1,2	
Толщина материала двери, мм		1,2	1,2	1,2	1,2	
Артикул №	1 шт.	CCS 15.15.08-J	CCS 20.20.08-J	CCS 20.30.08-J	CCS 30.15.08-J	
Масса, кг		1,2	1,8	2,4	2	
Комплект поставки						
Корпус	1 шт.	■	■	■	■	
Дверь	1 шт.	■	■	■	■	
Замок цинковый	шт.	1	1	1	1	
DIN-рейка	1 шт.	DIN 07.125	DIN 07.175	DIN 07.275	DIN 07.125	98
Скобы для монтажа на стене	1 компл.	MSB 8				92
Заглушки	5 шт.	BNE 09				101
Комплект заземления	1 компл.	EKD 6.200				100

Комплектующие						
Монтажная панель	1 шт.	MPB 15.15	MPB 20.20	MPB 20.30	MPB 30.15	96
DIN-рейка	1 компл.	DIN 07.125	DIN 07.175	DIN 07.275	DIN 07.125	98
Скоба для монтажа на стене	1 компл.	MSB 8, MSB 8 B				92
Комплект заземления	1 компл.	EKD 6.200, EKD 6.400				100
Комплект заглушек	1 компл.	BNE 09				101

Сигнальные шкафчики с глухой дверью CCS-J
глубина 80 мм

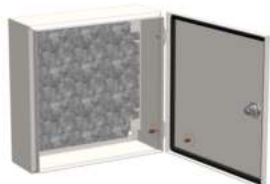
Высота мм	Кол-во	300	300	300	400	Стр.
Ширина мм		200	300	400	200	
Глубина мм		80	80	80	80	
Толщина материала корпуса, мм		1,2	1,2	1,2	1,2	
Толщина материала двери, мм		1,2	1,2	1,2	1,2	
Артикул №	1 шт.	CCS 30.20.08-J	CCS 30.30.08-J	CCS 30.40.08-J	CCS 40.20.08-J	
Масса, кг		2,4	3,2	4	3,1	
Комплект поставки						
Корпус	1 шт.	■	■	■	■	
Дверь	1 шт.	■	■	■	■	
Замок цинковый	шт.	1	1	1	1	
DIN-рейка	1 шт.	DIN 07.175	DIN 07.275	DIN 07.375	DIN 07.175	98
Скобы для монтажа на стене	1 компл.	MSB 8				92
Заглушки	5 шт.	BNE 09				101
Комплект заземления	1 компл.	EKD 6.200				100

Комплектующие						
Монтажная панель	1 шт.	MPB 30.20	MPB 30.30	MPB 30.40	MPB 40.20	96
DIN-рейка	1 компл.	DIN 07.175	DIN 07.275	DIN 07.375	DIN 07.175	98
Скоба для монтажа на стене	1 компл.	MSB 8, MSB 8 B				92
Комплект заземления	1 компл.	EKD 6.200, EKD 6.400				100
Комплект заглушек	1 компл.	BNE 09				101

Сигнальные шкафчики CCS-J

Сигнальные шкафчики с глухой дверью CCS-J,
глубина 120 и 155 мм

Высота мм	Кол-во	150	200	200	200	Стр.
Ширина мм		150	200	300	300	
Глубина мм		120	120	120	150	
Толщина материала корпуса, мм		1,2	1,2	1,2	1,2	
Толщина материала двери, мм		1,2	1,2	1,2	1,2	
Толщина монтажной панели, мм		2	2	2	2	96
Высота монтажной панели, мм		114	164	164	164	96
Ширина монтажной панели, мм		135	185	285	285	96
Артикул №	1 шт.	CCS 15.15.12-J	CCS 20.20.12-J	CCS 20.30.12-J	CCS 20.30.15-J	
Масса, кг		1,6	2,4	3,3	3,6	
Комплект поставки						
Корпус	1 шт.	■	■	■	■	
Дверь	1 шт.	■	■	■	■	
Замок цинковый	шт.	1	1	1	1	
Монтажная панель	1 шт.	MPB 15.15	MPB 20.20	MPB 20.30	MPB 20.30	96
Скобы для монтажа на стене	1 компл.	MSB 8				92
Заглушки	5 шт.	BNE 09				101
Комплект заземления	1 компл.	EKD 6.200				100
Комплектующие						
DIN-рейка	1 компл.	DIN 07.125	DIN 07.175	DIN 07.275	DIN 07.275	98
Скоба для монтажа на стене	1 компл.	MSB 8, MSB 8 B				92
Комплект заземления	1 компл.	EKD 6.200, EKD 6.400				100
Комплект заглушек	1 компл.	BNE 09				101



Сигнальные шкафчики с глухой дверью CCS-J,
глубина 120 мм

Высота мм	Кол-во	300	300	300	300	Стр.
Ширина мм		150	200	300	400	
Глубина мм		120	120	120	120	
Толщина материала корпуса, мм		1,2	1,2	1,2	1,2	
Толщина материала двери, мм		1,2	1,2	1,2	1,2	
Толщина монтажной панели, мм		2	2	2	2	96
Высота монтажной панели, мм		264	264	264	264	96
Ширина монтажной панели, мм		135	185	285	385	96
Артикул №	1 шт.	CCS 30.15.12-J	CCS 30.20.12-J	CCS 30.30.12-J	CCS 30.40.12-J	
Масса, кг		2,8	3,4	4,6	5,9	
Комплект поставки						
Корпус	1 шт.	■	■	■	■	
Дверь	1 шт.	■	■	■	■	
Замок цинковый	шт.	1	1	1	1	
Монтажная панель	1 шт.	MPB 30.15	MPB 30.20	MPB 30.30	MPB 30.40	96
Скобы для монтажа на стене	1 компл.	MSB 8				92
Заглушки	5 шт.	BNE 09				101
Комплект заземления	1 компл.	EKD 6.200				100
Комплектующие						
DIN-рейка	1 компл.	DIN 07.125	DIN 07.175	DIN 07.275	DIN 07.375	98
Скоба для монтажа на стене	1 компл.	MSB 8, MSB 8 B				92
Комплект заземления	1 компл.	EKD 6.200, EKD 6.400				100
Комплект заглушек	1 компл.	BNE 09				101

Сигнальные шкафчики CCS-J/JG

Сигнальные шкафчики с глухой дверью CCS-J,
глубина 120 мм

Высота мм	Кол-во	400	400	500	Стр.
Ширина мм		200	300	300	
Глубина мм		120	120	120	
Толщина материала корпуса, мм		1,2	1,2	1,2	
Толщина материала двери, мм		1,2	1,2	1,2	
Толщина монтажной панели, мм		2	2	2	96
Высота монтажной панели, мм		364	364	464	96
Ширина монтажной панели, мм		185	285	285	96
Артикул №	1 шт.	CCS 40.20.12-J	CCS 40.30.12-J	CCS 50.30.12-J	
Масса, кг		4,4	6,0	7,4	
Комплект поставки					
Корпус	1 шт.	■	■	■	
Дверь	1 шт.	■	■	■	
Замок цинковый	шт.	1	1	1	
Монтажная панель	1 шт.	MPB 40.20	MPB 40.30	MPB 50.30	96
Скобы для монтажа на стене	1 компл.	MSB 8			92
Заглушки	5 шт.	BNE 09			101
Комплект заземления	1 компл.	EKD 6.200			100
Комплектующие					
DIN-рейка	1 компл.	DIN 07.175	DIN 07.275	DIN 07.275	98
Скоба для монтажа на стене	1 компл.	MSB 8, MSB 8 B			92
Комплект заземления	1 компл.	EKD 6.200, EKD 6.400			100
Комплект заглушек	1 компл.	BNE 09			101



Сигнальные шкафчики с вертикальной глухой дверью CCS-JG,
глубина 120 мм

Высота мм	Кол-во	200	200	Стр.
Ширина мм		400	600	
Глубина мм		120	120	
Толщина материала корпуса, мм		1,2	1,2	
Толщина материала двери, мм		1,2	1,2	
Толщина монтажной панели, мм		2	2	96
Высота монтажной панели, мм		164	164	96
Ширина монтажной панели, мм		385	585	96
Артикул №	1 шт.	CCS 20.40.12-J	CCS 20.60.12-J	
Масса, кг		4,5	6,5	
Комплект поставки				
Корпус	1 шт.	■	■	
Дверь	1 шт.	■	■	
Замок цинковый	шт.	1	2	
Монтажная панель	1 шт.	MPB 20.40	MPB 20.60	96
Скобы для монтажа на стене	1 компл.	MSB 8		92
Заглушки	5 шт.	BNE 09		101
Комплект заземления	1 компл.	EKD 6.200		100
Комплектующие				
DIN-рейка	1 компл.	DIN 07.375	DIN 07.575	98
Скоба для монтажа на стене	1 компл.	MSB 8, MSB 8 B		92
Комплект заземления	1 компл.	EKD 6.200, EKD 6.400		100
Комплект заглушек	1 компл.	BNE 09		101

Сигнальные шкафчики ССV-KV



Сигнальные шкафчики с обзорной дверью и вырезами под гермовводы ССV-KV, глубина 80 и 120 мм

Высота мм	Кол-во	300	300	Стр.
Ширина мм		300	300	
Глубина мм		80	80	
Толщина материала корпуса, мм		1,2	1,2	
Толщина материала двери, мм		1,2	1,2	
Артикул №	1 шт.	ССV 30.30.08-KV	ССV 30.30.12-KV	
Масса, кг		3,2	6,4	
Комплект поставки				
Корпус	1 шт.	■	■	
Дверь	1 шт.	■	■	
Замок цинковый	шт.	1	1	
DIN-рейка	1 шт.	DIN 07.275	DIN 07.275	98
Скобы для монтажа на стене	1 компл.	MSB 8		92
Заглушки	5 шт.	BNE 09		101
Комплект заземления	1 компл.	EKD 6.200		100
Комплектующие				
Монтажная панель	1 шт.	MPB 30.30	MPB 30.30	96
DIN-рейка	1 компл.	DIN 07.275	DIN 07.275	98
Скоба для монтажа на стене	1 компл.	MSB 8, MSB 8 B		92
Комплект заземления	1 компл.	EKD 6.200, EKD 6.400		100
Комплект заглушек	1 компл.	BNE 09		101

Сигнальные шкафчики ССV-JG



Сигнальные шкафчики с вертикальной обзорной дверью ССV-JG, глубина 155 мм

Высота мм	Кол-во	200	300	300	300	Стр.
Ширина мм		400	400	600	800	
Глубина мм		150	150	150	150	
Толщина материала корпуса, мм		1,2	1,2	1,2	1,2	
Толщина материала двери, мм		1,2	1,2	1,2	1,2	
Толщина монтажной панели, мм		2	2	2	2	96
Высота монтажной панели, мм		164	264	264	264	96
Ширина монтажной панели, мм		385	385	585	785	96
Артикул №	1 шт.	ССV 20.40.15-JG	ССV 30.40.15-JG	ССV 30.60.15-JG	ССV 30.80.15-JG	
Масса, кг		4,6	6,4	9,2	11,8	
Комплект поставки						
Корпус	1 шт.	■	■	■	■	
Дверь	1 шт.	■	■	■	■	
Замок цинковый	шт.	1	1	2	2	
Монтажная панель	1 шт.	MPB 20.40	MPB 30.40	MPB 30.60	MPB 30.80	96
Скобы для монтажа на стене	1 компл.	MSB 8				92
Заглушки	5 шт.	BNE 09				101
Комплект заземления	1 компл.	EKD 6.200				100
Комплектующие						
DIN-рейка	1 компл.	DIN 07.375	DIN 07.375	DIN 07.575	DIN 07.775	98
Скоба для монтажа на стене	1 компл.	MSB 8, MSB 8 B				92
Комплект заземления	1 компл.	EKD 6.200, EKD 6.400				100
Комплект заглушек	1 компл.	BNE 09				101

Шкафы компактные распределительные серии CCS



Комплектующие Страница 92

Назначение:

Шкафы компактные распределительные серии CCS используются в системах автоматизации, управления и распределения электроэнергии средних размеров для соединения и разветвления контрольных, силовых кабелей и проводов.

Материал:

- Корпус: листовая сталь, 1,2...1,5 мм
- Дверь: листовая сталь, 1,2...2,0 мм

Поверхность:

- Корпус и дверь: цинконаполненный грунт, порошковое структурное покрытие

Уплотнение:

- Литое уплотнение из вспененного полиуретана по периметру двери (температура эксплуатации -50...+120°C)

Степень защиты:

- IP 66 (согласно стандартов ГОСТ 14254-96, EN 60 529 / IEC 529)
- IK 10 (согласно стандарта EN50 102)

Комплект поставки:

- Корпус с дверью (установлены рейки глухой двери с высоты 500 мм)
- Глухая панель кабельного ввода с нанесенным уплотнителем ППУ
- Монтажная панель с 4-мя отгибками по периметру (с высоты 500 мм)
- Замок цинковый с двойной бородкой, накладка окрашена в цвет корпуса или штанговая система (с высоты 1200 мм)
- Комплект заземления (провод, наклейки знака заземл., крепеж)
- Комплект пластиковых заглушек
- Скобы для монтажа на стене
- Паспорт
- Упаковка

Сертификаты:

- РОСС RU.0C37.0001491 от 21.01.2022
- Сертификат ISO 9001
- Протокол испытаний IP66

Опции:

- Специальный цвет окраски
- Дополнительные отверстия
- Нестандартные размеры



[Скачайте 3D-модели](#)

Шкафы компактные распределительные серии CCS



Глубина 155 мм

Высота мм	Кол-во	300	300	300	400	Стр.
Ширина мм		200	300	400	300	
Глубина мм		155	155	155	155	
Толщина материала корпуса, мм		1,2	1,2	1,2	1,2	
Толщина материала двери, мм		1,2	1,2	1,2	1,2	
Толщина монтажной панели, мм		2	2	2	2	96
Высота монтажной панели, мм		270	270	270	370	96
Ширина монтажной панели, мм		142	242	342	242	96
Артикул №	1 шт.	CCS 30.20.15	CCS 30.30.15	CCS 30.40.15	CCS 40.30.15	
Масса, кг		4,1	5,6	7,1	7	

Комплект поставки						
Корпу	1 шт.	■	■	■	■	
Дверь	1 шт.	■	■	■	■	
Панель каб. ввода	шт.	1	1	1	1	
Замок цинковый	шт.	1	1	1	1	
Скрытая петля	шт.	2	2	2	2	
Монтажная панель	1 шт.	MPC 30.20	MPC 30.30	MPC 30.40	MPC 40.30	96
Скобы для монтажа	1 компл.	MSB 8				92
Заглушки	5 шт.	BNE 09				101
Комплект заземления	1 компл.	EKD 6.200				100

Комплектующие						
DIN-рейка	1 компл.	DIN 07.175	DIN 07.275	DIN 07.375	DIN 07.275	98
Козырек защитный	1 компл.	RKC 20.15	RKC 30.15	RKC 40.15	RKC 30.15	93
Ограничитель дверной	1 компл.	—	ODC			95
Скобы для монтажа на стене	1 компл.	MSB 8, MSB 8 B				92
Комплект заземления	1 компл.	EKD 6.200, EKD 6.400				100
Гайка закладная M6	1 компл.	G 6 Z				101
Гайка с фланцем M6	1 компл.	G 6 F				101
Гайка с фланцем M8	1 компл.	G 8 F				101
Комплект заглушек	1 компл.	BNE 09				101

- До высоты 500 мм рейки глухой двери не предусмотрены

Шкафы компактные распределительные серии CCS



Глубина 210 мм

Высота мм	Кол-во	300	300	400	400	400	Стр.	
Ширина мм		300	400	300	400	600		
Глубина мм		210	210	210	210	210		
Толщина материала корпуса, мм		1,2	1,2	1,2	1,2	1,2		
Толщина материала двери, мм		1,2	1,2	1,2	1,2	1,2		
Толщина монтажной панели, мм		2	2	2	2	2	96	
Высота монтажной панели, мм		270	270	370	370	370	96	
Ширина монтажной панели, мм		242	342	242	342	542	96	
Артикул №	1 шт.	CCS 30.20.21	CCS 30.40.21	CCS 40.30.21	CCS 40.40.21	CCS 40.60.21		
Масса, кг		6,2	7,9	7,2	9,7	13,5		
Комплект поставки								
Корпус	1 шт.	■	■	■	■	■		
Дверь	1 шт.	■	■	■	■	■		
Панель каб. ввода	шт.	1	1	1	1	1		
Замок цинковый	шт.	1	1	1	1	1		
Скрытая петля	шт.	2	2	2	2	2		
Монтажная панель	1 шт.	MPC 30.30	MPC 30.40	MPC 40.30	MPC 40.40	MPC 40.60	96	
Скобы для монтажа	1 компл.	MSB 8						92
Заглушки	5 шт.	BNE 09						101
Комплект заземления	1 компл.	EKD 6.200						100
Комплектующие								
DIN-рейка	1 компл.	DIN 07.275	DIN 07.375	DIN 07.275	DIN 07.375	DIN 07.575	98	
Козырек защитный	1 компл.	RKC 20.21	RKC 40.21	RKC 30.21	RKC 40.21	RKC 60.21	93	
Ограничитель дверной	1 компл.	ODC						95
Скобы для монтажа на стене	1 компл.	MSB 8, MSB 8 B						92
Комплект заземления	1 компл.	EKD 6.200, EKD 6.400						100
Гайка закладная M6	1 компл.	G 6 Z						101
Гайка с фланцем M6	1 компл.	G 6 F						101
Гайка с фланцем M8	1 компл.	G 8 F						101
Комплект заглушек	1 компл.	BNE 09						101

Шкафы компактные распределительные серии CCS



Глубина 210 мм

Высота мм	Кол-во	500	500	500	600	600	Стр.	
Ширина мм		300	400	500	400	600		
Глубина мм		210	210	210	210	210		
Толщина материала корпуса, мм		1,5	1,5	1,5	1,5	1,5		
Толщина материала двери, мм		1,5	1,5	1,5	1,5	1,5		
Толщина монтажной панели, мм		2	2	2	2	2	96	
Высота монтажной панели, мм		470	470	470	570	570	96	
Ширина монтажной панели, мм		242	342	442	342	542	96	
Артикул №	1 шт.	CCS 50.30.21	CCS 50.40.21	CCS 50.50.21	CCS 60.40.21	CCS 60.60.21		
Масса, кг		10,6	13,2	15,7	15,3	21		
Комплект поставки								
Корпус	1 шт.	■	■	■	■	■		
Дверь	1 шт.	■	■	■	■	■		
Рейки глухой двери	1 компл.	приварные	приварные	приварные	приварные	приварные	99	
Панель каб. ввода	шт.	1	1	1	1	1		
Замок цинковый	шт.	2	2	2	2	2		
Скрытая петля	шт.	2	2	2	2	2		
Монтажная панель	1 шт.	MPC 50.30	MPC 50.40	MPC 50.50	MPC 60.40	MPC 60.60	96	
Скобы для монтажа	1 компл.	MSB 8						92
Заглушки	5 шт.	BNE 09						101
Комплект заземления	1 компл.	EKD 6.200						100
Комплектующие								
DIN-рейка	1 компл.	DIN 07.275	DIN 07.375	DIN 07.475	DIN 07.375	DIN 07.575	98	
Козырек защитный	1 компл.	RKC 30.21	RKC 40.21	RKC 50.21	RKC 40.21	RKC 60.21	93	
Рейка горизонтальная	1 компл.	RGC 30	RGC 40	RGC 50	RGC 40	RGC 60	99	
Ограничитель дверной	1 компл.	ODC						95
Скобы для монтажа на стене	1 компл.	MSB 8, MSB 8 B						92
Комплект заземления	1 компл.	EKD 6.200, EKD 6.400						100
Гайка закладная M6	1 компл.	G 6 Z						101
Гайка с фланцем M6	1 компл.	G 6 F						101
Гайка с фланцем M8	1 компл.	G 8 F						101
Комплект заглушек	1 компл.	BNE 09						101

Шкафы компактные распределительные серии CCS



Глубина 210 мм

Высота мм	Кол-во	700	800	800	1000	1200	Стр.	
Ширина мм		500	600	800	600	600		
Глубина мм		210	210	210	210	210		
Толщина материала корпуса, мм		1,5	1,5	1,5	1,5	1,5		
Толщина материала двери, мм		1,5	1,5	1,5	1,5	1,5		
Толщина монтажной панели, мм		2	2	2	2	2,5	96	
Высота монтажной панели, мм		670	770	770	970	1170	96	
Ширина монтажной панели, мм		442	542	742	542	542	96	
Артикул №	1 шт.	CCS 70.50.21	CCS 80.60.21	CCS 80.80.21	CCS 100.60.21	CCS 120.60.21		
Масса, кг		20,6	26,8	34	32,5	40,9		
Комплект поставки								
Корпус	1 шт.	■	■	■	■	■		
Дверь	1 шт.	■	■	■	■	■		
Рейки глухой двери	1 компл.	приварные	приварные	приварные	приварные	RDC 120	99	
Панель каб. ввода	шт.	1	1	1	1	1		
Замок цинковый	шт.	2	2	2	2	шт. сист.		
Скрытая петля	шт.	2	2	2	3	3		
Монтажная панель	1 шт.	MPC 70.50	MPC 80.60	MPC 80.80	MPC 100.60	MPC 120.60	96	
Скобы для монтажа	1 компл.	MSB 8						92
Заглушки	5 шт.	BNE 09						101
Комплект заземления	1 компл.	EKD 6.200						100
Комплектующие								
DIN-рейка	1 компл.	DIN 07.475	DIN 07.575	DIN 07.775	DIN 07.575	DIN 07.575	98	
Козырек защитный	1 компл.	RKC 50.21	RKC 60.21	RKC 80.21	RKC 60.21	RKC 60.21	93	
Рейка горизонтальная	1 компл.	RGC 50	RGC 60	RGC 80	RGC 60	RGC 60	99	
Ограничитель дверной	1 компл.	ODC						95
Скобы для монтажа на стене	1 компл.	MSB 8, MSB 8 B						92
Комплект заземления	1 компл.	EKD 6.200, EKD 6.400						100
Гайка закладная M6	1 компл.	G 6 Z						101
Гайка с фланцем M6	1 компл.	G 6 F						101
Гайка с фланцем M8	1 компл.	G 8 F						101
Комплект заглушек	1 компл.	BNE 09						101

Шкафы компактные распределительные серии CCS



Глубина 250 мм

Высота мм	Кол-во	400	500	600	600	Стр.
Ширина мм		400	400	400	600	
Глубина мм		250	250	250	250	
Толщина материала корпуса, мм		1,2	1,5	1,5	1,5	
Толщина материала двери, мм		1,2	1,5	1,5	1,5	
Толщина монтажной панели, мм		2	2	2	2	96
Высота монтажной панели, мм		370	470	570	570	96
Ширина монтажной панели, мм		342	342	342	542	96
Артикул №	1 шт.	CCS 40.40.25	CCS 50.40.25	CCS 60.40.25	CCS 60.60.25	
Масса, кг		10,3	14	16,3	22,1	
Комплект поставки						
Корпус	1 шт.	■	■	■	■	
Дверь	1 шт.	■	■	■	■	
Рейки глухой двери	1 компл.	–	приварные	приварные	приварные	99
Панель каб. ввода	шт.	1	1	2	1	
Замок цинковый	шт.	1	2	2	2	
Скрытая петля	шт.	2	2	2	2	
Монтажная панель	1 шт.	MPC 40.40	MPC 50.40	MPC 60.40	MPC 60.60	96
Скобы для монтажа	1 компл.	MSB 8				92
Заглушки	5 шт.	BNE 09				101
Комплект заземления	1 компл.	EKD 6.200				100
Комплектующие						
DIN-рейка	1 компл.	DIN 07.375	DIN 07.375	DIN 07.375	DIN 07.575	98
Козырек защитный	1 компл.	RKC 40.25	RKC 40.25	RKC 40.25	RKC 60.25	93
Рейка горизонтальная	1 компл.	–	RGC 40	RGC 40	RGC 60	99
Ограничитель дверной	1 компл.	ODC				95
Скобы для монтажа на стене	1 компл.	MSB 8, MSB 8 B				92
Комплект заземления	1 компл.	EKD 6.200, EKD 6.400				100
Гайка закладная M6	1 компл.	G 6 Z				101
Гайка с фланцем M6	1 компл.	G 6 F				101
Гайка с фланцем M8	1 компл.	G 8 F				101
Комплект заглушек	1 компл.	BNE 09				101

Шкафы компактные распределительные серии CCS



Глубина 250 мм

Высота мм	Кол-во	700	800	800	1000	1200	Стр.	
Ширина мм		500	600	800	600	600		
Глубина мм		250	250	250	250	250		
Толщина материала корпуса, мм		1,5	1,5	1,5	1,5	1,5		
Толщина материала двери, мм		1,5	1,5	1,5	1,5	1,5		
Толщина монтажной панели, мм		2	2	2	2	2,5	96	
Высота монтажной панели, мм		670	770	770	970	1170	96	
Ширина монтажной панели, мм		442	542	742	542	542	96	
Артикул №	1 шт.	CCS 70.50.25	CCS 80.60.25	CCS 80.80.25	CCS 100.60.25	CCS 120.60.25		
Масса, кг		21,7	28	35,7	33,9	43,1		
Комплект поставки								
Корпус	1 шт.	■	■	■	■	■		
Дверь	1 шт.	■	■	■	■	■		
Рейки глухой двери	1 компл.	приварные	приварные	приварные	приварные	RDC 120	99	
Панель каб. ввода	шт.	1	1	2	1	1		
Замок цинковый	шт.	2	2	2	2	шт. сист.		
Скрытая петля	шт.	2	2	2	3	3		
Монтажная панель	1 шт.	MPC 70.50	MPC 80.60	MPC 80.80	MPC 100.60	MPC 120.60	96	
Скобы для монтажа	1 компл.	MSB 8						92
Заглушки	5 шт.	BNE 09						101
Комплект заземления	1 компл.	EKD 6.200						100
Комплектующие								
DIN-рейка	1 компл.	DIN 07.475	DIN 07.575	DIN 07.775	DIN 07.575	DIN 07.575	98	
Козырек защитный	1 компл.	RKC 50.25	RKC 60.25	RKC 80.25	RKC 60.25	RKC 60.25	93	
Рейка горизонтальная	1 компл.	RGC 50	RGC 60	RGC 80	RGC 60	RGC 60	99	
Ограничитель дверной	1 компл.	ODC						95
Скобы для монтажа на стене	1 компл.	MSB 8, MSB 8 B						92
Комплект заземления	1 компл.	EKD 6.200, EKD 6.400						100
Гайка закладная M6	1 компл.	G 6 Z						101
Гайка с фланцем M6	1 компл.	G 6 F						101
Гайка с фланцем M8	1 компл.	G 8 F						101
Комплект заглушек	1 компл.	BNE 09						101

Шкафы компактные распределительные серии CCS



Глубина 300 мм

Высота мм	Кол-во	500	800	800	1000	Стр.	
Ширина мм		500	600	800	600		
Глубина мм		300	300	300	300		
Толщина материала корпуса, мм		1,5	1,5	1,5	1,5		
Толщина материала двери, мм		1,5	1,5	1,5	1,5		
Толщина монтажной панели, мм		2	2	2	2	96	
Высота монтажной панели, мм		470	770	770	970	96	
Ширина монтажной панели, мм		442	542	742	542	96	
Артикул №	1 шт.	CCS 50.50.30	CCS 80.60.30	CCS 80.80.30	CCS 100.60.30		
Масса, кг		17,8	29,6	37,4	35,8		
Комплект поставки							
Корпус	1 шт.	■	■	■	■		
Дверь	1 шт.	■	■	■	■		
Рейки глухой двери	1 компл.	приварные	приварные	приварные	приварные	99	
Панель каб. ввода	шт.	1	1	2	1		
Замок цинковый	шт.	2	2	2	2		
Скрытая петля	шт.	2	2	2	3		
Монтажная панель	1 шт.	MPC 50.50	MPC 80.60	MPC 80.80	MPC 100.60	96	
Скобы для монтажа	1 компл.	MSB 8					92
Заглушки	5 шт.	BNE 09					101
Комплект заземления	1 компл.	EKD 6.200					100
Комплектующие							
DIN-рейка	1 компл.	DIN 07.475	DIN 07.575	DIN 07.775	DIN 07.575	98	
Передние эл-ты цоколя	1 компл.	ZP 50.00	ZP 60.00	ZP 80.00	ZP 60.00	94	
Боковые эл-ты цоколя	1 компл.	ZB 00.30	ZB 00.30	ZB 00.30	ZB 00.30	94	
Козырек защитный	1 компл.	RKC 50.30	RKC 60.30	RKC 80.30	RKC 60.30	93	
Рейка горизонтальная	1 компл.	RGC 50	RGC 60	RGC 80	RGC 60	99	
Ограничитель дверной	1 компл.	ODC					95
Скобы для монтажа на стене	1 компл.	MSB 8, MSB 8 B					92
Комплект заземления	1 компл.	EKD 6.200, EKD 6.400					100
Гайка закладная M6	1 компл.	G 6 Z					101
Гайка с фланцем M6	1 компл.	G 6 F					101
Гайка с фланцем M8	1 компл.	G 8 F					101
Комплект заглушек	1 компл.	BNE 09					101

Шкафы компактные распределительные серии CCS



Глубина 300 мм

Высота мм	Кол-во	1000	1200	1200	1400	Стр.
Ширина мм		800	600	800	800	
Глубина мм		300	300	300	300	
Толщина материала корпуса, мм		1,5	1,5	1,5	1,5	
Толщина материала двери, мм		1,5	1,5	1,5	2	
Толщина монтажной панели, мм		2	2,5	2,5	2,5	96
Высота монтажной панели, мм		970	1770	1770	1370	96
Ширина монтажной панели, мм		742	542	742	742	96
Артикул №	1 шт.	CCS 100.80.30	CCS 120.60.30	CCS 120.80.30	CCS 140.80.30	
Масса, кг		45,1	42,3	53,2	58,2	
Комплект поставки						
Корпус	1 шт.	■	■	■	■	
Дверь	1 шт.	■	■	■	■	
Рейки глухой двери	1 компл.	приварные	RDC 120	RDC 120	RDC 140	99
Панель каб. ввода	шт.	2	1	2	2	
Замок цинковый	шт.	2	шт. сист.	шт. сист.	шт. сист.	
Скрытая петля	шт.	3	3	3	3	
Монтажная панель	1 шт.	MPC 100.80	MPC 120.60	MPC 120.80	MPC 140.80	96
Скобы для монтажа	1 компл.	MSB 8				92
Заглушки	5 шт.	BNE 09				101
Комплект заземления	1 компл.	EKD 6.200				100
Комплектующие						
DIN-рейка	1 компл.	DIN 07.775	DIN 07.575	DIN 07.775	DIN 07.775	98
Передние эл-ты цоколя	1 компл.	ZP 80.00	ZP 60.00	ZP 80.00	ZP 80.00	94
Боковые эл-ты цоколя	1 компл.	ZB 00.30	ZB 00.30	ZB 00.30	ZB 00.30	94
Козырек защитный	1 компл.	RKC 80.30	RKC 60.30	RKC 80.30	RKC 80.30	93
Рейка горизонтальная	1 компл.	RGC 80	RGC 60	RGC 80	RGC 80	99
Ограничитель дверной	1 компл.	ODC				95
Скобы для монтажа на стене	1 компл.	MSB 8, MSB 8 B				92
Комплект заземления	1 компл.	EKD 6.200, EKD 6.400				100
Гайка закладная М6	1 компл.	G 6 Z				101
Гайка с фланцем М6	1 компл.	G 6 F				101
Гайка с фланцем М8	1 компл.	G 8 F				101
Комплект заглушек	1 компл.	BNE 09				101

Шкафы компактные распределительные серии CCS



Глубина 400 мм

Высота мм	Кол-во	600	800	1000	1000	Стр.
Ширина мм		800	600	600	800	
Глубина мм		400	400	400	400	
Толщина материала корпуса, мм		1,5	1,5	1,5	1,5	
Толщина материала двери, мм		1,5	1,5	1,5	1,5	
Толщина монтажной панели, мм		2	2	2	2	96
Высота монтажной панели, мм		570	770	970	970	96
Ширина монтажной панели, мм		742	542	542	742	96
Артикул №	1 шт.	CCS 60.80.40	CCS 80.60.40	CCS 100.60.40	CCS 100.80.40	
Масса, кг		32	32,3	39,3	49	
Комплект поставки						
Корпус	1 шт.	■	■	■	■	
Дверь	1 шт.	■	■	■	■	
Рейки глухой двери	1 компл.	приварные	приварные	приварные	приварные	99
Панель каб. ввода	шт.	2	1	1	2	
Замок цинковый	шт.	2	2	2	2	
Скрытая петля	шт.	2	2	3	3	
Монтажная панель	1 шт.	MPC 60.80	MPC 80.60	MPC 100.60	MPC 100.80	96
Скобы для монтажа	1 компл.	MSB 8				92
Заглушки	5 шт.	BNE 09				101
Комплект заземления	1 компл.	EKD 6.200				100
Комплектующие						
DIN-рейка	1 компл.	DIN 07.775	DIN 07.575	DIN 07.575	DIN 07.775	98
Передние эл-ты цоколя	1 компл.	ZP 80.00	ZP 60.00	ZP 60.00	ZP 80.00	94
Боковые эл-ты цоколя	1 компл.	ZB 00.40	ZB 00.40	ZB 00.40	ZB 00.40	94
Козырек защитный	1 компл.	RKC 80.40	RKC 60.40	RKC 60.40	RKC 80.40	93
Рейка горизонтальная	1 компл.	RGC 80	RGC 60	RGC 60	RGC 80	99
Ограничитель дверной	1 компл.	ODC				95
Скобы для монтажа на стене	1 компл.	MSB 8, MSB 8 B				92
Комплект заземления	1 компл.	EKD 6.200, EKD 6.400				100
Гайка закладная М6	1 компл.	G 6 Z				101
Гайка с фланцем М6	1 компл.	G 6 F				101
Гайка с фланцем М8	1 компл.	G 8 F				101
Комплект заглушек	1 компл.	BNE 09				101

Шкафы компактные распределительные серии CCS



Глубина 300 мм

Высота мм	Кол-во	1200	1200	1400	1400	1600	Стр.	
Ширина мм		600	800	600	800	600		
Глубина мм		400	400	400	400	400		
Толщина материала корпуса, мм		1,5	1,5	1,5	1,5	1,5		
Толщина материала двери, мм		1,5	1,5	2	2	2		
Толщина монтажной панели, мм		2,5	2,5	2,5	2,5	2,5	96	
Высота монтажной панели, мм		1170	1770	1370	1370	1570	96	
Ширина монтажной панели, мм		542	742	542	742	542	96	
Артикул №	1 шт.	CCS 120.60.40	CCS 120.80.40	CCS 140.60.40	CCS 140.80.40	CCS 160.60.40		
Масса, кг		46,3	57,5	59,6	74,8	67,2		
Комплект поставки								
Корпус	1 шт.	■	■	■	■	■		
Дверь	1 шт.	■	■	■	■	■		
Рейки глухой двери	1 компл.	RDC 120	RDC 120	RDC 140	RDC 140	RDC 140	99	
Панель каб. ввода	шт.	1	2	1	2	1		
Замок цинковый	шт.	шт. сист.	шт. сист.	шт. сист.	шт. сист.	шт. сист.		
Скрытая петля	шт.	3	3	3	3	3		
Монтажная панель	1 шт.	MPC 120.60	MPC 120.80	MPC 140.60	MPC 140.80	MPC 160.60	96	
Скобы для монтажа	1 компл.	MSB 8						92
Заглушки	5 шт.	BNE 09						101
Комплект заземления	1 компл.	EKD 6.200						100
Комплектующие								
DIN-рейка	1 компл.	DIN 07.575	DIN 07.775	DIN 07.575	DIN 07.775	DIN 07.575	98	
Передние эл-ты цоколя	1 компл.	ZP 60.00	ZP 80.00	ZP 60.00	ZP 80.00	ZP 60.00	94	
Боковые эл-ты цоколя	1 компл.	ZB 00.40	ZB 00.40	ZB 00.40	ZB 00.40	ZB 00.40	94	
Козырек защитный	1 компл.	RKC 60.40	RKC 80.40	RKC 60.40	RKC 80.40	RKC 60.40	93	
Рейка горизонтальная	1 компл.	RGC 60	RGC 80	RGC 60	RGC 80	RGC 60	99	
Ограничитель дверной	1 компл.	ODC						95
Скобы для монтажа на стене	1 компл.	MSB 8, MSB 8 B						92
Комплект заземления	1 компл.	EKD 6.200, EKD 6.400						100
Гайка закладная М6	1 компл.	G 6 Z						101
Гайка с фланцем М6	1 компл.	G 6 F						101
Гайка с фланцем М8	1 компл.	G 8 F						101
Комплект заглушек	1 компл.	BNE 09						101

Спроектируем и изготовим шкаф под Ваши задачи

[См. страницу 91](#)

НЕСТАНДАРТНЫЕ КОРПУСА



Шкафы компактные распределительные серии CSS из нержавеющей стали



Комплектующие Страница 92

Назначение:

Шкафы компактные распределительные серии CSS используются в системах автоматизации, управления и распределения электроэнергии средних размеров для соединения и разветвления контрольных, силовых кабелей и проводов. Применяются в химической, фармацевтической и в пищевой отраслях промышленности.

Материал:

- Корпус: нержавеющая листовая сталь, 1,2...1,5 мм
- Дверь: нержавеющая листовая сталь, 1,2...1,5 мм

Поверхность:

- Корпус и дверь: шлифованная

Уплотнение:

- Литое уплотнение из вспененного полиуретана по периметру двери (температура применения -50...+120 С)

Степень защиты:

- IP 66 (согласно стандартов ГОСТ 14254-96, EN 60 529 / IEC 529)
- IK 10 (согласно стандарта EN50 102)

Комплект поставки:

- Корпус с дверью (установлены рейки глухой двери с высоты 500 мм)
- Монтажная панель с 4-мя отгибками по периметру (с высоты 500 мм)
- Замок из нержавеющей стали с двойной бородкой, или штанговая система (с высоты 1200 мм)
- Комплект заземления, провод заземления
- Комплект пластиковых заглушек
- Скобы для монтажа к стене, нержавеющая сталь 1,5 мм
- Паспорт
- Упаковка

Сертификаты:

- РОСС RU.OC37.0001491 от 21.01.2022
- Сертификат ISO 9001
- Протокол испытаний IP66

Опции:

- Специальный цвет окраски
- Дополнительные отверстия
- Нестандартные размеры



[Скачайте 3D-модели](#)

Шкафы компактные распределительные серии CSS из нержавеющей стали



Глубина 155 мм

Высота мм	Кол-во	300	300	300	Стр.
Ширина мм		200	300	400	
Глубина мм		155	155	155	
Толщина материала корпуса, мм		1,2	1,2	1,2	
Толщина материала двери, мм		1,2	1,2	1,2	
Толщина монтажной панели, мм		2	2	2	96
Высота монтажной панели, мм		270	270	270	96
Ширина монтажной панели, мм		142	242	342	96
Артикул №	1 шт.	CSS 30.20.15	CSS 30.40.15	CSS 40.30.15	
Масса, кг		3,7	6,4	6,3	
Комплект поставки					
Корпус	1 шт.	■	■	■	
Дверь	1 шт.	■	■	■	
Замок из нерж. стали	шт.	1	1	1	
Скрытая петля, нерж. сталь	шт.	2	2	2	
Монтажная панель	1 шт.	MPC 30.20	MPC 30.40	MPC 40.30	96
Скобы для монтажа на стене	1 компл.		MSB 8 S		92
Заглушки	4 шт.		BNE 09		101
Комплект заземления	1 компл.		EKD 6.200		100

Комплектующие					
DIN-рейка	1 компл.	DIN 07.175	DIN 07.275	DIN 07.375	98
Козырек защитный	1 компл.	RKC 20.15 S	RKC 30.15 S	RKC 40.15 S	93
Ограничитель дверной	1 компл.	-	ODC		95
Скобы для монтажа на стене	1 компл.	MSB 8 S, MSB 8 BS			92
Комплект заземления	1 компл.	EKD 6.200, EKD 6.400			100
Гайка закладная M6	1 компл.	G 6 Z			101
Гайка с фланцем M6	1 компл.	G 6 F			101
Гайка с фланцем M8	1 компл.	G 8 F			101
Комплект заглушек	1 компл.	BNE 09			101

- До высоты 500 мм рейки глухой двери не предусмотрены

Шкафы компактные распределительные серии CSS из нержавеющей стали



Глубина 210 мм

Высота мм	Кол-во	400	400	400	500	500	Стр.
Ширина мм		300	400	600	300	400	
Глубина мм		210	210	210	210	210	
Толщина материала корпуса, мм		1,2	1,2	1,2	1,5	1,5	
Толщина материала двери, мм		1,2	1,2	1,2	1,5	1,5	
Толщина монтажной панели, мм		2	2	2	2	2	96
Высота монтажной панели, мм		370	370	370	470	470	96
Ширина монтажной панели, мм		242	342	542	242	342	96
Артикул №	1 шт.	CSS 40.30.21	CSS 40.40.21	CSS 40.60.21	CSS 50.30.21	CSS 50.40.21	
Масса, кг		7,1	8,9	12,5	10,5	13,3	
Комплект поставки							
Корпус	1 шт.	■	■	■	■	■	
Дверь	1 шт.	■	■	■	■	■	
Замок из нерж. стали	шт.	1	1	1	2	2	
Скрытая петля, нерж. сталь	шт.	2	2	2	2	2	
Рейки глухой двери	1 компл.	–	–	–	RDC 50	RDC 50	99
Монтажная панель	1 шт.	MPC 40.30	MPC 40.40	MPC 40.60	MPC 50.30	MPC 50.40	96
Скобы для монтажа на стене	1 компл.	MSB 8 S					92
Заглушки	4 шт.	BNE 09					101
Комплект заземления	1 компл.	EKD 6.200					100
Комплектующие							
DIN-рейка	1 компл.	DIN 07.275	DIN 07.375	DIN 07.575	DIN 07.275	DIN 07.375	98
Козырек защитный	1 компл.	RKC 30.21 S	RKC 40.21 S	RKC 60.21 S	RKC 30.21 S	RKC 40.21 S	93
Рейка горизонтальная	1 компл.	–	–	–	RGC 30	RGC 40	99
Ограничитель дверной	1 компл.	ODC					95
Скобы для монтажа на стене	1 компл.	MSB 8 S, MSB 8 BS					92
Комплект заземления	1 компл.	EKD 6.200, EKD 6.400					100
Гайка закладная M6	1 компл.	G 6 Z					101
Гайка с фланцем M6	1 компл.	G 6 F					101
Гайка с фланцем M8	1 компл.	G 8 F					101
Комплект заглушек	1 компл.	BNE 09					101

Шкафы компактные распределительные серии CSS из нержавеющей стали



Глубина 210 мм

Высота мм	Кол-во	500	600	600	700	800	Стр.
Ширина мм		500	400	600	500	600	
Глубина мм		210	210	210	210	210	
Толщина материала корпуса, мм		1,5	1,5	1,5	1,5	1,5	
Толщина материала двери, мм		1,5	1,5	1,5	1,5	1,5	
Толщина монтажной панели, мм		2	2	2	2	2	96
Высота монтажной панели, мм		470	570	570	670	770	96
Ширина монтажной панели, мм		442	342	542	442	542	96
Артикул №	1 шт.	CSS 50.50.21	CSS 60.40.21	CSS 60.60.21	CSS 70.50.21	CSS 80.60.21	
Масса, кг		10,6	13,2	15,7	15,3	21	
Комплект поставки							
Корпус	1 шт.	■	■	■	■	■	
Дверь	1 шт.	■	■	■	■	■	
Замок из нерж. стали	шт.	2	2	2	2	2	
Скрытая петля, нерж. сталь	шт.	2	2	2	2	2	
Рейки глухой двери	1 компл.	RDC 50	RDC 60	RDC 60	RDC 70	RDC 80	99
Монтажная панель	1 шт.	MPC 50.50	MPC 60.40	MPC 60.60	MPC 70.50	MPC 80.60	96
Скобы для монтажа на стене	1 компл.	MSB 8 S					92
Заглушки	4 шт.	BNE 09					101
Комплект заземления	1 компл.	EKD 6.200					100
Комплектующие							
DIN-рейка	1 компл.	DIN 07.475	DIN 07.375	DIN 07.575	DIN 07.475	DIN 07.575	98
Козырек защитный	1 компл.	RKC 50.21 S	RKC 40.21 S	RKC 60.21 S	RKC 50.21 S	RKC 60.21 S	93
Рейка горизонтальная	1 компл.	RGC 50	RGC 40	RGC 60	RGC 50	RGC 60	99
Ограничитель дверной	1 компл.	ODC					95
Скобы для монтажа на стене	1 компл.	MSB 8 S, MSB 8 BS					92
Комплект заземления	1 компл.	EKD 6.200, EKD 6.400					100
Гайка закладная M6	1 компл.	G 6 Z					101
Гайка с фланцем M6	1 компл.	G 6 F					101
Гайка с фланцем M8	1 компл.	G 8 F					101
Комплект заглушек	1 компл.	BNE 09					101

Шкафы компактные распределительные серии CSS из нержавеющей стали



Глубина 250 мм

Высота мм	Кол-во	400	500	600	600	Стр.
Ширина мм		300	400	400	600	
Глубина мм		250	250	250	250	
Толщина материала корпуса, мм		1,2	1,5	1,5	1,5	
Толщина материала двери, мм		1,2	1,5	1,5	1,5	
Толщина монтажной панели, мм		2	2	2	2	96
Высота монтажной панели, мм		370	470	570	570	96
Ширина монтажной панели, мм		242	342	342	542	96
Артикул №	1 шт.	CSS 40.30.25	CSS 50.40.25	CSS 60.40.25	CSS 60.60.25	
Масса, кг		8,1	14,6	16,9	23	
Комплект поставки						
Корпус	1 шт.	■	■	■	■	
Дверь	1 шт.	■	■	■	■	
Замок из нерж. стали	шт.	1	2	2	2	
Скрытая петля, нерж. сталь	шт.	2	2	2	2	
Рейки глухой двери	1 компл.	-	RDC 50	RDC 60	RDC 60	99
Монтажная панель	1 шт.	MPC 40.30	MPC 50.40	MPC 60.40	MPC 60.60	96
Скобы для монтажа на стене	1 компл.	MSB 8 S				92
Заглушки	4 шт.	BNE 09				101
Комплект заземления	1 компл.	EKD 6.200				100
Комплекующие						
DIN-рейка	1 компл.	DIN 07.275	DIN 07.375	DIN 07.375	DIN 07.575	98
Козырек защитный	1 компл.	RKC 30.25 S	RKC 40.25 S	RKC 40.25 S	RKC 60.25 S	93
Рейка горизонтальная	1 компл.	-	RGC 40	RGC 40	RGC 60	99
Ограничитель дверной	1 компл.	ODC				95
Скобы для монтажа на стене	1 компл.	MSB 8 S, MSB 8 BS				92
Комплект заземления	1 компл.	EKD 6.200, EKD 6.400				100
Гайка закладная M6	1 компл.	G 6 Z				101
Гайка с фланцем M6	1 компл.	G 6 F				101
Гайка с фланцем M8	1 компл.	G 8 F				101
Комплект заглушек	1 компл.	BNE 09				101

Шкафы компактные распределительные серии CSS из нержавеющей стали



Глубина 250 мм

Высота мм	Кол-во	700	800	1000	Стр.
Ширина мм		500	600	600	
Глубина мм		250	250	250	
Толщина материала корпуса, мм		1,5	1,5	1,5	
Толщина материала двери, мм		1,5	1,5	1,5	
Толщина монтажной панели, мм		2	2	2	96
Высота монтажной панели, мм		670	770	970	96
Ширина монтажной панели, мм		442	542	542	96
Артикул №	1 шт.	CSS 70.50.25	CSS 80.60.25	CSS 100.60.25	
Масса, кг		22,6	29,2	35,5	
Комплект поставки					
Корпус	1 шт.	■	■	■	
Дверь	1 шт.	■	■	■	
Замок из нерж. стали	шт.	2	2	2	
Скрытая петля, нерж. сталь	шт.	2	2	2	
Рейки глухой двери	1 компл.	RDC 70	RDC 80	RDC 100	99
Монтажная панель	1 шт.	MPC 70.50	MPC 80.60	MPC 100.60	96
Скобы для монтажа на стене	1 компл.	MSB 8 S			92
Заглушки	4 шт.	BNE 09			101
Комплект заземления	1 компл.	EKD 6.200			100
Комплекующие					
DIN-рейка	1 компл.	DIN 07.475	DIN 07.575	DIN 07.575	98
Козырек защитный	1 компл.	RKC 50.25 S	RKC 60.25 S	RKC 60.25 S	93
Рейка горизонтальная	1 компл.	RGC 50	RGC 60	RGC 60	99
Ограничитель дверной	1 компл.	ODC			95
Скобы для монтажа на стене	1 компл.	MSB 8 S, MSB 8 BS			92
Комплект заземления	1 компл.	EKD 6.200, EKD 6.400			100
Гайка закладная M6	1 компл.	G 6 Z			101
Гайка с фланцем M6	1 компл.	G 6 F			101
Гайка с фланцем M8	1 компл.	G 8 F			101
Комплект заглушек	1 компл.	BNE 09			101

Шкафы компактные распределительные серии CSS из нержавеющей стали



Глубина 300 мм

Высота мм	Кол-во	500	800	800	1000	1000	Стр.
Ширина мм		500	600	800	600	800	
Глубина мм		300	300	300	300	300	
Толщина материала корпуса, мм		1,5	1,5	1,5	1,5	1,5	
Толщина материала двери, мм		1,5	1,5	1,5	1,5	1,5	
Толщина монтажной панели, мм		2	2	2	2	2	96
Высота монтажной панели, мм		470	770	770	970	970	96
Ширина монтажной панели, мм		442	542	742	542	742	96
Артикул №	1 шт.	CSS 50.50.30	CSS 80.60.30	CSS 80.80.30	CSS 100.60.30	CSS 100.80.30	
Масса, кг		18,6	30,9	38,9	37,5	46,9	
Комплект поставки							
Корпус	1 шт.	■	■	■	■	■	
Дверь	1 шт.	■	■	■	■	■	
Замок из нерж. стали	шт.	2	2	2	2	2	
Скрытая петля, нерж. сталь	шт.	2	2	2	3	3	
Рейки глухой двери	1 компл.	RDC 50	RDC 80	RDC 80	RDC 100	RDC 100	99
Монтажная панель	1 шт.	MPC 50.50	MPC 80.60	MPC 80.80	MPC 100.60	MPC 100.80	96
Скобы для монтажа на стене	1 компл.	MSB 8 S					92
Заглушки	4 шт.	BNE 09					101
Комплект заземления	1 компл.	EKD 6.200					100
Комплектующие							
DIN-рейка	1 компл.	DIN 07.475	DIN 07.575	DIN 07.775	DIN 07.575	DIN 07.775	98
Козырек защитный	1 компл.	RKC 50.30 S	RKC 60.30 S	RKC 80.30 S	RKC 60.30 S	RKC 80.30 S	93
Рейка горизонтальная	1 компл.	RGC 50	RGC 60	RGC 80	RGC 60	RGC 80	99
Ограничитель дверной	1 компл.	ODC					95
Скобы для монтажа на стене	1 компл.	MSB 8 S, MSB 8 BS					92
Комплект заземления	1 компл.	EKD 6.200, EKD 6.400					100
Гайка закладная М6	1 компл.	G 6 Z					101
Гайка с фланцем М6	1 компл.	G 6 F					101
Гайка с фланцем М8	1 компл.	G 8 F					101
Комплект заглушек	1 компл.	BNE 09					101

Шкафы компактные распределительные серии CSS из нержавеющей стали



Глубина 300 мм

Высота мм	Кол-во	1200	1200	1400	1400	Стр.
Ширина мм		600	800	600	800	
Глубина мм		300	300	300	300	
Толщина материала корпуса, мм		1,5	1,5	1,5	1,5	
Толщина материала двери, мм		1,5	1,5	1,5	2	
Толщина монтажной панели, мм		2,5	2,5	2,5	2,5	96
Высота монтажной панели, мм		1170	1170	1370	1370	96
Ширина монтажной панели, мм		542	742	542	742	96
Артикул №	1 шт.	CSS 120.60.30	CSS 120.80.30	CSS 140.60.30	CSS 140.80.30	
Масса, кг		46,6	58,6	53,5	67,2	
Комплект поставки						
Корпус	1 шт.	■	■	■	■	
Дверь	1 шт.	■	■	■	■	
Замок из нерж. стали	шт.	шт. сист.	шт. сист.	шт. сист.	шт. сист.	
Скрытая петля, нерж. сталь	шт.	3	3	3	3	
Рейки глухой двери	1 компл.	RDC 120	RDC 120	RDC 140	RDC 140	99
Монтажная панель	1 шт.	MPC 120.60	MPC 120.80	MPC 140.60	MPC 140.80	96
Скобы для монтажа на стене	1 компл.	MSB 8 S				92
Заглушки	4 шт.	BNE 09				101
Комплект заземления	1 компл.	EKD 6.200				100
Комплектующие						
DIN-рейка	1 компл.	DIN 07.575	DIN 07.775	DIN 07.575	DIN 07.775	98
Козырек защитный	1 компл.	RKC 60.30 S	RKC 80.30 S	RKC 60.30 S	RKC 80.30 S	93
Рейка горизонтальная	1 компл.	RGC 60	RGC 80	RGC 60	RGC 80	99
Ограничитель дверной	1 компл.	ODC				95
Скобы для монтажа на стене	1 компл.	MSB 8 S, MSB 8 BS				92
Комплект заземления	1 компл.	EKD 6.200, EKD 6.400				100
Гайка закладная М6	1 компл.	G 6 Z				101
Гайка с фланцем М6	1 компл.	G 6 F				101
Гайка с фланцем М8	1 компл.	G 8 F				101
Комплект заглушек	1 компл.	BNE 09				101

Шкафы компактные распределительные серии CSS из нержавеющей стали



Глубина 400 мм

Высота мм	Кол-во	600	600	800	800	Стр.
Ширина мм		400	600	600	800	
Глубина мм		400	400	400	400	
Толщина материала корпуса, мм		1,5	1,5	1,5	1,5	
Толщина материала двери, мм		1,5	1,5	1,5	1,5	
Толщина монтажной панели, мм		2	2	2	2	96
Высота монтажной панели, мм		570	570	770	770	96
Ширина монтажной панели, мм		342	542	542	742	96
Артикул №	1 шт.	CSS 60.40.40	CSS 60.60.40	CSS 80.60.40	CSS 80.80.40	
Масса, кг		20,4	27,3	34,2	42,6	
Комплект поставки						
Корпус	1 шт.	■	■	■	■	
Дверь	1 шт.	■	■	■	■	
Замок из нерж. стали	шт.	2	2	2	2	
Скрытая петля, нерж. сталь	шт.	2	2	2	2	
Рейки глухой двери	1 компл.	RDC 60	RDC 60	RDC 80	RDC 80	99
Монтажная панель	1 шт.	MPC 60.40	MPC 60.60	MPC 80.60	MPC 80.80	96
Скобы для монтажа на стене	1 компл.	MSB 8 S				92
Заглушки	4 шт.	BNE 09				101
Комплект заземления	1 компл.	EKD 6.200				100
Комплектующие						
DIN-рейка	1 компл.	DIN 07.375	DIN 07.575	DIN 07.575	DIN 07.775	98
Козырек защитный	1 компл.	RKC 40.40 S	RKC 60.40 S	RKC 60.40 S	RKC 80.40 S	93
Рейка горизонтальная	1 компл.	RGC 40	RGC 60	RGC 60	RGC 80	99
Ограничитель дверной	1 компл.	ODC				95
Скобы для монтажа на стене	1 компл.	MSB 8 S, MSB 8 BS				92
Комплект заземления	1 компл.	EKD 6.200, EKD 6.400				100
Гайка закладная М6	1 компл.	G 6 Z				101
Гайка с фланцем М6	1 компл.	G 6 F				101
Гайка с фланцем М8	1 компл.	G 8 F				101
Комплект заглушек	1 компл.	BNE 09				101

Шкафы компактные распределительные серии CSS из нержавеющей стали



Глубина 400 мм

Высота мм	Кол-во	100	100	1200	1400	1400	Стр.
Ширина мм		600	800	800	600	800	
Глубина мм		400	400	400	400	400	
Толщина материала корпуса, мм		1,5	1,5	1,5	1,5	1,5	
Толщина материала двери, мм		1,5	1,5	2	2	2	
Толщина монтажной панели, мм		2	2	2,5	2,5	2,5	96
Высота монтажной панели, мм		970	970	1170	1370	1370	96
Ширина монтажной панели, мм		542	742	742	542	742	96
Артикул №	1 шт.	CSS 100.60.40	CSS 100.80.40	CSS 120.80.40	CSS 140.60.40	CSS 140.80.40	
Масса, кг		41,2	51,1	60,7	68,2	73,1	
Комплект поставки							
Корпус	1 шт.	■	■	■	■	■	
Дверь	1 шт.	■	■	■	■	■	
Замок из нерж. стали	шт.	2	2	шт. сист.	шт. сист.	шт. сист.	
Скрытая петля, нерж. сталь	шт.	3	3	3	3	3	
Рейки глухой двери	1 компл.	RDC 100	RDC 100	RDC 120	RDC 140	RDC 140	99
Монтажная панель	1 шт.	MPC 100.60	MPC 100.80	MPC 120.80	MPC 140.60	MPC 140.80	96
Скобы для монтажа на стене	1 компл.	MSB 8 S					92
Заглушки	4 шт.	BNE 09					101
Комплект заземления	1 компл.	EKD 6.200					100
Комплектующие							
DIN-рейка	1 компл.	DIN 07.575	DIN 07.775	DIN 07.775	DIN 07.575	DIN 07.775	98
Козырек защитный	1 компл.	RKC 60.40 S	RKC 80.40 S	RKC 80.40 S	RKC 60.40 S	RKC 80.40 S	93
Рейка горизонтальная	1 компл.	RGC 60	RGC 80	RGC 80	RGC 60	RGC 80	99
Ограничитель дверной	1 компл.	ODC					95
Скобы для монтажа на стене	1 компл.	MSB 8 S, MSB 8 BS					92
Комплект заземления	1 компл.	EKD 6.200, EKD 6.400					100
Гайка закладная М6	1 компл.	G 6 Z					101
Гайка с фланцем М6	1 компл.	G 6 F					101
Гайка с фланцем М8	1 компл.	G 8 F					101
Комплект заглушек	1 компл.	BNE 09					101

Шкафы компактные распределительные серии CCV с обзорной дверью



Комплектующие Страница 92

Назначение:

Шкафы компактные распределительные серии CCV используются в системах автоматизации, управления и распределения электроэнергии средних размеров для соединения и разветвления контрольных, силовых кабелей и проводов.

Материал:

- Корпус: листовая сталь, 1,2...1,5 мм
- Дверь: листовая сталь, 1,2...2,0 мм закаленное стекло 4 мм
- Панель каб. ввода: листовая сталь, толщина идентична корпусу

Поверхность:

- Корпус и дверь: цинконаполненный грунт, порошковое структурное покрытие

Уплотнение:

- Литое уплотнение из вспененного полиуретана по периметру двери (температура эксплуатации -50...+120°C)

Степень защиты:

- IP 66 (согласно стандартов ГОСТ 14254-96, EN 60 529 / IEC 529)
- IK 08 (согласно стандарта EN50 102)

Комплект поставки:

- Корпус с обзорной дверью
- Глухая панель кабельного ввода с нанесенным уплотнением ППУ
- Монтажная панель с 4-мя отгибками по периметру (с высоты 500 мм)
- Замок цинкованный с двойной бородкой, накладка окрашена в цвет корпуса или штанговая система (с высоты 1200 мм)
- Комплект заземления, провод заземления
- Комплект пластиковых заглушек
- Скобы для монтажа на стене, оцинкованная листовая сталь 2,0 мм
- Паспорт
- Упаковка

Сертификаты:

- РОСС RU.OC37.0001491 от 21.01.2022
- Сертификат ISO 9001

Опции:

- Специальный цвет окраски
- Дополнительные отверстия
- Нестандартные размеры



[Скачайте 3D-модели](#)

Шкафы компактные распределительные серии CCV с обзорной дверью



Глубина 210 мм

Высота мм	Кол-во	400	400	400	500	Стр.
Ширина мм		300	400	600	300	
Глубина мм		210	210	210	210	
Толщина материала корпуса, мм		1,2	1,2	1,2	1,5	
Толщина материала двери, мм		1,2	1,2	1,2	1,5	
Толщина монтажной панели, мм		2	2	2	2	96
Высота монтажной панели, мм		370	370	370	470	96
Ширина монтажной панели, мм		242	342	542	242	96
Артикул №	1 шт.	CCV 40.30.21	CCV 40.40.21	CCV 40.60.21	CCV 50.30.21	
Масса, кг		7,8	9,8	13,7	10,4	

Комплект поставки						
Корпус	1 шт.	■	■	■	■	
Дверь обзорная	1 шт.	■	■	■	■	
Панель каб. ввода	шт.	1	1	1	1	
Замок цинковый	шт.	1	1	1	2	
Скрытая петля	шт.	2	2	2	2	
Монтажная панель	1 шт.	MPC 40.30	MPC 40.40	MPC 40.60	MPC 50.30	96
Скобы для монтажа на стене	1 компл.	MSB 8				92
Заглушки	5 шт.	BNE 09				101
Комплект заземления	1 компл.	EKD 6.200				100

Комплектующие						
DIN-рейка	1 компл.	DIN 07.275	DIN 07.375	DIN 07.575	DIN 07.275	98
Козырек защитный	1 компл.	RKC 30.21	RKC 40.21	RKC 60.21	RKC 30.21	93
Ограничитель дверной	1 компл.	ODC				95
Скобы для монтажа на стене	1 компл.	MSB 8, MSB 8 B				92
Комплект заземления	1 компл.	EKD 6.200, EKD 6.400				100
Гайка закладная M6	1 компл.	G 6 Z				101
Гайка с фланцем M6	1 компл.	G 6 F				101
Гайка с фланцем M8	1 компл.	G 8 F				101
Комплект заглушек	1 компл.	BNE 09				101

Шкафы компактные распределительные серии CCV с обзорной дверью



Глубина 210 мм

Высота мм	Кол-во	500	500	600	700	Стр.
Ширина мм		400	500	400	500	
Глубина мм		210	210	210	210	
Толщина материала корпуса, мм		1,5	1,5	1,5	1,5	
Толщина материала двери, мм		1,5	1,5	1,5	1,5	
Толщина монтажной панели, мм		2	2	2	2	96
Высота монтажной панели, мм		470	470	570	670	96
Ширина монтажной панели, мм		342	442	342	442	96
Артикул №	1 шт.	CCV 50.40.21	CCV 50.50.21	CCV 60.40.21	CCV 70.50.21	
Масса, кг		12,4	15,4	15	20,2	
Комплект поставки						
Корпус	1 шт.	■	■	■	■	
Дверь обзорная	1 шт.	■	■	■	■	
Панель каб. ввода	шт.	1	1	1	1	
Замок цинковый	шт.	2	2	2	2	
Скрытая петля	шт.	2	2	2	2	
Монтажная панель	1 шт.	MPC 50.40	MPC 50.50	MPC 60.40	MPC 70.50	96
Скобы для монтажа на стене	1 компл.	MSB 8				92
Заглушки	5 шт.	BNE 09				101
Комплект заземления	1 компл.	EKD 6.200				100
Комплектующие						
DIN-рейка	1 компл.	DIN 07.375	DIN 07.475	DIN 07.375	DIN 07.475	98
Козырек защитный	1 компл.	RKC 40.21	RKC 50.21	RKC 40.21	RKC 50.21	93
Ограничитель дверной	1 компл.	ODC				95
Скобы для монтажа на стене	1 компл.	MSB 8, MSB 8 B				92
Комплект заземления	1 компл.	EKD 6.200, EKD 6.400				100
Гайка закладная M6	1 компл.	G 6 Z				101
Гайка с фланцем M6	1 компл.	G 6 F				101
Гайка с фланцем M8	1 компл.	G 8 F				101
Комплект заглушек	1 компл.	BNE 09				101

Шкафы компактные распределительные серии CCV с обзорной дверью



Глубина 210 мм

Высота мм	Кол-во	800	1000	1200	Стр.
Ширина мм		600	600	600	
Глубина мм		210	210	210	
Толщина материала корпуса, мм		1,5	1,5	1,5	
Толщина материала двери, мм		1,5	1,5	1,5	
Толщина монтажной панели, мм		2	2	2,5	96
Высота монтажной панели, мм		770	970	1170	96
Ширина монтажной панели, мм		542	542	542	96
Артикул №	1 шт.	CCV 80.60.21	CCV 100.60.21	CCV 120.60.21	
Масса, кг		26,2	31,7	40,2	
Комплект поставки					
Корпус	1 шт.	■	■	■	
Дверь обзорная	1 шт.	■	■	■	
Панель каб. ввода	шт.	1	1	1	
Замок цинковый	шт.	2	2	шт. сист.	
Скрытая петля	шт.	2	3	3	
Монтажная панель	1 шт.	MPC 80.60	MPC 100.60	MPC 120.60	96
Скобы для монтажа на стене	1 компл.	MSB 8			92
Заглушки	5 шт.	BNE 09			101
Комплект заземления	1 компл.	EKD 6.200			100
Комплектующие					
DIN-рейка	1 компл.	DIN 07.575	DIN 07.575	DIN 07.575	98
Козырек защитный	1 компл.	RKC 60.21	RKC 60.21	RKC 60.21	93
Ограничитель дверной	1 компл.	ODC			95
Скобы для монтажа на стене	1 компл.	MSB 8, MSB 8 B			92
Комплект заземления	1 компл.	EKD 6.200, EKD 6.400			100
Гайка закладная M6	1 компл.	G 6 Z			101
Гайка с фланцем M6	1 компл.	G 6 F			101
Гайка с фланцем M8	1 компл.	G 8 F			101
Комплект заглушек	1 компл.	BNE 09			101

Шкафы компактные распределительные серии ССV с обзорной дверью



Глубина 250 мм

Высота мм	Кол-во	500	600	600	700	Стр.
Ширина мм		400	400	600	500	
Глубина мм		250	250	250	250	
Толщина материала корпуса, мм		1,5	1,5	1,5	1,5	
Толщина материала двери, мм		1,5	1,5	1,5	1,5	
Толщина монтажной панели, мм		2	2	2	2	96
Высота монтажной панели, мм		470	570	570	670	96
Ширина монтажной панели, мм		342	342	542	442	96
Артикул №	1 шт.	CCV 50.40.25	CCV 60.40.25	CCV 60.60.25	CCV 70.50.25	
Масса, кг		13,7	15,8	21,7	21,2	
Комплект поставки						
Корпус	1 шт.	■	■	■	■	
Дверь обзорная	1 шт.	■	■	■	■	
Панель каб. ввода	шт.	1	1	1	1	
Замок цинковый	шт.	2	2	2	2	
Скрытая петля	шт.	2	2	2	2	
Монтажная панель	1 шт.	MPC 50.40	MPC 60.40	MPC 60.60	MPC 70.50	96
Скобы для монтажа на стене	1 компл.	MSB 8				92
Заглушки	5 шт.	BNE 09				101
Комплект заземления	1 компл.	EKD 6.200				100
Комплектующие						
DIN-рейка	1 компл.	DIN 07.375	DIN 07.375	DIN 07.575	DIN 07.475	98
Козырек защитный	1 компл.	RKC 40.25	RKC 40.25	RKC 60.25	RKC 50.25	93
Ограничитель дверной	1 компл.	ODC				95
Скобы для монтажа на стене	1 компл.	MSB 8, MSB 8 B				92
Комплект заземления	1 компл.	EKD 6.200, EKD 6.400				100
Гайка закладная М6	1 компл.	G 6 Z				101
Гайка с фланцем М6	1 компл.	G 6 F				101
Гайка с фланцем М8	1 компл.	G 8 F				101
Комплект заглушек	1 компл.	BNE 09				101

Шкафы компактные распределительные серии ССV с обзорной дверью



Глубина 250 мм

Высота мм	Кол-во	800	1000	1200	Стр.
Ширина мм		600	600	600	
Глубина мм		250	250	250	
Толщина материала корпуса, мм		1,5	1,5	1,5	
Толщина материала двери, мм		1,5	1,5	1,5	
Толщина монтажной панели, мм		2	2	2,5	96
Высота монтажной панели, мм		770	970	1170	96
Ширина монтажной панели, мм		542	542	542	96
Артикул №	1 шт.	CCV 80.60.25	CCV 100.60.25	CCV 120.60.25	
Масса, кг		27,4	33,2	36,4	
Комплект поставки					
Корпус	1 шт.	■	■	■	
Дверь обзорная	1 шт.	■	■	■	
Панель каб. ввода	шт.	1		1	
Замок цинковый	шт.	2	2	шт. сист.	
Скрытая петля	шт.	2	3	3	
Монтажная панель	1 шт.	MPC 80.60	MPC 100.60	MPC 120.60	96
Скобы для монтажа на стене	1 компл.	MSB 8			92
Заглушки	5 шт.	BNE 09			101
Комплект заземления	1 компл.	EKD 6.200			100
Комплектующие					
DIN-рейка	1 компл.	DIN 07.575	DIN 07.575	DIN 07.575	98
Козырек защитный	1 компл.	RKC 60.25	RKC 60.25	RKC 60.25	93
Ограничитель дверной	1 компл.	ODC			95
Скобы для монтажа на стене	1 компл.	MSB 8, MSB 8 B			92
Комплект заземления	1 компл.	EKD 6.200, EKD 6.400			100
Гайка закладная М6	1 компл.	G 6 Z			101
Гайка с фланцем М6	1 компл.	G 6 F			101
Гайка с фланцем М8	1 компл.	G 8 F			101
Комплект заглушек	1 компл.	BNE 09			101

Шкафы компактные распределительные серии CCV с обзорной дверью



Глубина 300 мм

Высота мм	Кол-во	800	1000	1000	1200	1200	Стр.	
Ширина мм		600	600	800	600	800		
Глубина мм		300	300	300	300	300		
Толщина материала корпуса, мм		1,5	1,5	1,5	1,5	1,5		
Толщина материала двери, мм		1,5	1,5	1,5	1,5	1,5		
Толщина монтажной панели, мм		2	2	2	2,5	2,5	96	
Высота монтажной панели, мм		770	970	970	1170	1170	96	
Ширина монтажной панели, мм		542	542	742	542	742	96	
Артикул №	1 шт.	CCV 80.60.30	CCV 100.60.30	CCV 100.80.30	CCV 120.60.30	CCV 120.80.30		
Масса, кг		29,1	35	44,2	43,8	55,2		
Комплект поставки								
Корпус	1 шт.	■	■	■	■	■		
Дверь обзорная	1 шт.	■	■	■	■	■		
Панель каб. ввода	шт.	1	1	2	1	2		
Замок цинковый	шт.	2	2	2	шт. сист.	шт. сист.		
Скрытая петля	шт.	2	3	3	3	3		
Монтажная панель	1 шт.	MPC 80.60	MPC 100.60	MPC 100.80	MPC 120.60	MPC 120.80	96	
Скобы для монтажа на стене	1 компл.	MSB 8						92
Заглушки	5 шт.	BNE 09						101
Комплект заземления	1 компл.	EKD 6.200						100
Комплектующие								
DIN-рейка	1 компл.	DIN 07.575	DIN 07.575	DIN 07.775	DIN 07.575	DIN 07.775	98	
Передние эл-ты цоколя	1 компл.	ZP 60.00	ZP 60.00	ZP 80.00	ZP 60.00	ZP 80.00	94	
Боковые эл-ты цоколя	1 компл.	ZB 00.30	ZB 00.30	ZB 00.30	ZB 00.30	ZB 00.30	94	
Козырек защитный	1 компл.	RKC 60.30	RKC 60.30	RKC 80.30	RKC 60.30	RKC 80.30	93	
Ограничитель дверной	1 компл.	ODC						95
Скобы для монтажа на стене	1 компл.	MSB 8, MSB 8 B						92
Комплект заземления	1 компл.	EKD 6.200, EKD 6.400						100
Гайка закладная M6	1 компл.	G 6 Z						101
Гайка с фланцем M6	1 компл.	G 6 F						101
Гайка с фланцем M8	1 компл.	G 8 F						101
Комплект заглушек	1 компл.	BNE 09						101

Шкафы компактные распределительные серии CCV с обзорной дверью



Глубина 400 мм

Высота мм	Кол-во	800	Стр.
Ширина мм		600	
Глубина мм		400	
Толщина материала корпуса, мм		1,5	
Толщина материала двери, мм		1,5	
Толщина монтажной панели, мм		2	96
Высота монтажной панели, мм		970	96
Ширина монтажной панели, мм		542	96
Артикул №	1 шт.	CCV 80.60.40	
Масса, кг		34	
Комплект поставки			
Корпус	1 шт.	■	
Дверь обзорная	1 шт.	■	
Панель каб. ввода	шт.	1	
Замок цинковый	шт.	2	
Скрытая петля	шт.	2	
Монтажная панель	1 шт.	MPC 80.60	96
Скобы для монтажа на стене	1 компл.	MSB 8	92
Заглушки	5 шт.	BNE 09	101
Комплект заземления	1 компл.	EKD 6.200	100
Комплектующие			
DIN-рейка	1 компл.	DIN 07.575	98
Передние эл-ты цоколя	1 компл.	ZP 60.00	94
Боковые эл-ты цоколя	1 компл.	ZB 00.40	94
Козырек защитный	1 компл.	RKC 60.40	93
Ограничитель дверной	1 компл.	ODC	95
Скобы для монтажа на стене	1 компл.	MSB 8, MSB 8 B	92
Комплект заземления	1 компл.	EKD 6.200, EKD 6.400	100
Гайка закладная M6	1 компл.	G 6 Z	101
Гайка с фланцем M6	1 компл.	G 6 F	101
Гайка с фланцем M8	1 компл.	G 8 F	101
Комплект заглушек	1 компл.	BNE 09	101

Шкафы компактные распределительные серии CSV с обзорной дверью из нержавеющей стали



Комплектующие Страница 92

Назначение:

Шкафы компактные распределительные серии CSV используются в системах автоматизации, управления и распределения электроэнергии средних размеров для соединения и разветвления контрольных, силовых кабелей и проводов. Применяются в химической, фармацевтической и в пищевой отраслях промышленности.

Материал:

- Корпус: нержавеющая листовая сталь, 1,2...1,5 мм
- Дверь: нержавеющая листовая сталь, 1,2...1,5 мм закаленное стекло 4 мм

Поверхность:

- Корпус и дверь: шлифованная

Уплотнение:

- Литое уплотнение из вспененного полиуретана по периметру двери (температура эксплуатации -50...+120°C)

Степень защиты:

- IP 66 (согласно стандартов ГОСТ 14254-96, EN 60 529 / IEC 529)
- IK 08 (согласно стандарта EN50 102)

Комплект поставки:

- Корпус с обзорной дверью
- Монтажная панель с 4-мя отгибками по периметру (с высоты 500 мм)
- Замок из нержавеющей стали с двойной бородкой, или штанговая система (с высоты 1200 мм)
- Комплект заземления (провод, наклейки занака заземл., крепеж)
- Комплект пластиковых заглушек
- Скобы для монтажа на стене, нержавеющая листовая сталь 1,5 мм
- Паспорт
- Упаковка

Сертификаты:

- РОСС RU.OC37.0001491 от 21.01.2022
- Сертификат ISO 9001

Опции:

- Специальный цвет окраски
- Дополнительные отверстия
- Нестандартные размеры



[Скачайте 3D-модели](#)

Шкафы компактные распределительные серии CSV с обзорной дверью из нержавеющей стали



Глубина 250 и 300 мм

Высота мм	Кол-во	500	1200	Стр.
Ширина мм		400	800	
Глубина мм		250	300	
Толщина материала корпуса, мм		1,5	1,5	
Толщина материала двери, мм		1,5	1,5	
Толщина монтажной панели, мм		2	2,5	96
Высота монтажной панели, мм		470	1170	96
Ширина монтажной панели, мм		342	742	96
Артикул №		CSV 50.40.25	CSV 120.80.30	
Масса, кг	1 шт.	13,9	55,6	
Комплект поставки				
Корпус	1 шт.	■	■	
Дверь	1 шт.	■	■	
Замок из нерж. стали	шт.	2	шт. сист.	
Скрытая петля, нерж. сталь	шт.	2	3	
Монтажная панель	1 шт.	MPC 50.40	MPC 120.80	96
Скобы для монтажа на стене	1 компл.	MSB 8 S		92
Заглушки	4 шт.	BNE 09		101
Комплект заземления	1 компл.	EKD 6.200		100
Комплектующие				
DIN-рейка	1 компл.	DIN 07.375	DIN 07.775	98
Козырек защитный	1 компл.	RKC 40.25. S	RKC 80.30 S	93
Ограничитель дверной	1 компл.	ODC		95
Скобы для монтажа на стене	1 компл.	MSB 8 S, MSB 8 BS		92
Комплект заземления	1 компл.	EKD 6.200, EKD 6.400		100
Гайка закладная M6	1 компл.	G 6 Z		101
Гайка с фланцем M6	1 компл.	G 6 F		101
Гайка с фланцем M8	1 компл.	G 8 F		101
Комплект заглушек	1 компл.	BNE 09		101

Высота мм	Кол-во	500	1200	Стр.
Ширина мм		400	800	
Глубина мм		250	300	
Толщина материала корпуса, мм		1,5	1,5	
Толщина материала двери, мм		1,5	1,5	
Толщина монтажной панели, мм		2	2,5	96
Высота монтажной панели, мм		470	1170	96
Ширина монтажной панели, мм		342	742	96
Артикул №		CSV 50.40.25	CSV 120.80.30	
Масса, кг	1 шт.	13,9	55,6	
Комплект поставки				
Корпус	1 шт.	■	■	
Дверь	1 шт.	■	■	
Замок из нерж. стали	шт.	2	шт. сист.	
Скрытая петля, нерж. сталь	шт.	2	3	
Монтажная панель	1 шт.	MPC 50.40	MPC 120.80	96
Скобы для монтажа на стене	1 компл.	MSB 8 S		92
Заглушки	4 шт.	BNE 09		101
Комплект заземления	1 компл.	EKD 6.200		100
Комплектующие				
DIN-рейка	1 компл.	DIN 07.375	DIN 07.775	98
Козырек защитный	1 компл.	RKC 40.25. S	RKC 80.30 S	93
Ограничитель дверной	1 компл.	ODC		95
Скобы для монтажа на стене	1 компл.	MSB 8 S, MSB 8 BS		92
Комплект заземления	1 компл.	EKD 6.200, EKD 6.400		100
Гайка закладная M6	1 компл.	G 6 Z		101
Гайка с фланцем M6	1 компл.	G 6 F		101
Гайка с фланцем M8	1 компл.	G 8 F		101
Комплект заглушек	1 компл.	BNE 09		101

Шкафы компактные распределительные серии CCD двухдверные



Комплектующие Страница 92

Назначение:

Шкафы компактные распределительные серии CCD используются в системах автоматизации, управления и распределения электроэнергии средних размеров для соединения и разветвления контрольных, силовых кабелей и проводов.

Материал:

- Корпус: листовая сталь, 1,2...1,5 мм
- Дверь: листовая сталь, 1,2...2,0 мм
- Панель кабельного ввода: листовая сталь, толщина идентична корпусу

Поверхность:

- Корпус, дверь и панель кабельного ввода: цинконаполненный грунт, порошковое структурное покрытие

Уплотнение:

- Литое уплотнение из вспененного полиуретана по периметру двери и панели кабельного ввода (температура эксплуатации -50...+120°C)

Степень защиты:

- IP 55 (согласно стандартов ГОСТ 14254-96, EN 60 529 / IEC 529)
- IK 10 (согласно стандарта EN50 102)

Комплект поставки:

- Корпус с дверьми (установены рейки глухой двери)
- Глухие панели кабельного ввода с нанесенным уплотнителем ППУ
- Монтажная панель с 4-мя отгибками по периметру
- Замок цинковый с двойной бородкой, накладка окрашена в цвет корпуса или штанговая система (с высоты 1200 м)
- Комплект заземления (провод, наклейки знака заземл., крепеж)
- Комплект пластиковых заглушек
- Скобы для монтажа на стене, оцинкованная листовая сталь 2,0 мм
- Паспорт
- Упаковка

Сертификаты:

- РОСС RU.0C37.0001491 от 21.01.2022
- Сертификат ISO 9001

Опции:

- Специальный цвет окраски
- Дополнительные отверстия
- Нестандартные размеры



[Скачайте 3D-модели](#)

Шкафы компактные распределительные серии CCD двухдверные



Глубина 250 и 300 мм

Высота мм	Кол-во	800	600	800	800	1000	Стр.
Ширина мм		1000	800	1000	1200	1000	
Глубина мм		250	300	300	300	300	
Толщина материала корпуса, мм		1,5	1,5	1,5	1,5	1,5	
Толщина материала дверей, мм		1,5	1,5	1,5	1,5	1,5	
Толщина монтажной панели, мм		2	2	2	2,5	2	96
Высота монтажной панели, мм		700	570	770	770	970	96
Ширина монтажной панели, мм		942	742	942	1142	942	96
Артикул №	1 шт.	CCD 80.100.25	CCD 60.80.30	CCD 80.100.30	CCD 80.120.30	CCD 100.100.30	
Масса, кг		45,5	32,2	48,1	59,3	57,5	

Комплект поставки							
Корпус	1 шт.	■	■	■	■	■	
Дверь	2 шт.	■	■	■	■	■	
Рейки глухой двери	2 компл.	RDC 80	RDC 60	RDC 80	RDC 80	RDC 100	
Панель каб. ввода	шт.	2	2	2	2	2	
Замок цинковый	шт.	2	2	2	2	2	
Скрытая петля	шт.	4	4	4	4	6	
Монтажная панель	1 шт.	MPC 80.100	MPC 60.80	MPC 80.100	MPC 80.120	MPC 100.100	96
Скобы для монтажа	1 компл.	MSB 8					92
Заглушки	5 шт.	BNE 09					101
Комплект заземления	1 компл.	EKD 6.200					100

Комплектующие							
DIN-рейка	1 компл.	DIN 07.975	DIN 07.775	DIN 07.975	DIN 07.1175	DIN 07.975	98
Передние эл-ты цоколя	1 компл.	—	ZP 80.00	ZP 100.00	ZP 120.00	ZP 100.00	94
Боковые эл-ты цоколя	1 компл.	—	ZB 00.30	ZB 00.30	ZB 00.30	ZB 00.30	94
Козырек защитный	1 компл.	RKC 100.25	RKC 80.30	RKC 100.30	RKC 120.30	RKC 100.30	93
Рейка горизонтальная	1 компл.	RGC 50	RGC 40	RGC 50	RGC 60	RGC 50	99
Ограничитель дверной	1 компл.	ODC					95
Скобы для монтажа на стене	1 компл.	MSB 8, MSB 8 B					92
Комплект заземления	1 компл.	EKD 6.200, EKD 6.400					100
Гайка закладная M6	1 компл.	G 6 Z					101
Гайка с фланцем M6	1 компл.	G 6 F					101
Гайка с фланцем M8	1 компл.	G 8 F					101
Комплект заглушек	1 компл.	BNE 09					101

Шкафы компактные распределительные серии CCD двухдверные



Глубина 300 мм

Высота мм	Кол-во	1000	1200	1200	1400	Стр.
Ширина мм		1200	1000	1200	1200	
Глубина мм		300	300	300	300	
Толщина материала корпуса, мм		1,5	1,5	1,5	1,5	
Толщина материала дверей, мм		1,5	1,5	1,5	1,5	
Толщина монтажной панели, мм		2,5	2,5	2,5	2,5	96
Высота монтажной панели, мм		970	1170	1170	1370	96
Ширина монтажной панели, мм		1142	942	1142	1142	96
Артикул №	1 шт.	CCD 100.120.30	CCD 120.100.30	CCD 120.120.30	CCD 140.120.30	
Масса, кг		78	77,4	90,2	103,5	
Комплект поставки						
Корпус	1 шт.	■	■	■	■	
Дверь	2 шт.	■	■	■	■	
Рейки глухой двери	2 компл.	RDC 100	RDC 120	RDC 120	RDC 140	
Панель каб. ввода	шт.	2	2	2	2	
Замок цинковый	шт.	2	шт. сист.	шт. сист.	шт. сист.	
Скрытая петля	шт.	6	6	6	6	
Монтажная панель	1 шт.	MPC 100.120	MPC 120.100	MPC 80.100	MPC 80.120	96
Скобы для монтажа	1 компл.	MSB 8				92
Заглушки	5 шт.	BNE 09				101
Комплект заземления	1 компл.	EKD 6.200				100
Комплектующие						
DIN-рейка	1 компл.	DIN 07.1175	DIN 07.975	DIN 07.1175	DIN 07.1175	98
Передние эл-ты цоколя	1 компл.	ZP 120.00	ZP 100.00	ZP 120.00	ZP 120.00	94
Боковые эл-ты цоколя	1 компл.	ZB 00.30	ZB 00.30	ZB 00.30	ZB 00.30	94
Козырек защитный	1 компл.	RKC 120.30	RKC 100.30	RKC 120.30	RKC 120.30	93
Рейка горизонтальная	1 компл.	RGC 60	RGC 50	RGC 60	RGC 60	99
Ограничитель дверной	1 компл.	ODC				95
Скобы для монтажа на стене	1 компл.	MSB 8, MSB 8 B				92
Комплект заземления	1 компл.	EKD 6.200, EKD 6.400				100
Гайка закладная М6	1 компл.	G 6 Z				101
Гайка с фланцем М6	1 компл.	G 6 F				101
Гайка с фланцем М8	1 компл.	G 8 F				101
Комплект заглушек	1 компл.	BNE 09				101

Шкафы компактные распределительные серии CCD двухдверные



Глубина 400 мм

Высота мм	Кол-во	1000	1200	1400	1400	Стр.
Ширина мм		1200	1000	800	1000	
Глубина мм		400	400	400	400	
Толщина материала корпуса, мм		1,5	1,5	1,5	1,5	
Толщина материала дверей, мм		1,5	1,5	1,5	1,5	
Толщина монтажной панели, мм		2,5	2,5	2,5	2,5	96
Высота монтажной панели, мм		970	1170	1370	1370	96
Ширина монтажной панели, мм		1142	942	742	942	96
Артикул №	1 шт.	CCD 100.120.40	CCD 120.100.40	CCD 140.80.40	CCD 140.100.40	
Масса, кг		76,1	82,3	78,9	94,2	
Комплект поставки						
Корпус	1 шт.	■	■	■	■	
Дверь	2 шт.	■	■	■	■	
Рейки глухой двери	2 компл.	RDC 100	RDC 120	RDC 140	RDC 140	
Панель каб. ввода	шт.	2	2	2	2	
Замок цинковый	шт.	2	шт. сист.	шт. сист.	шт. сист.	
Скрытая петля	шт.	6	6	6	6	
Монтажная панель	1 шт.	MPC 100.120	MPC 120.100	MPC 140.80	MPC 140.100	96
Скобы для монтажа	1 компл.	MSB 8				92
Заглушки	5 шт.	BNE 09				101
Комплект заземления	1 компл.	EKD 6.200				100
Комплектующие						
DIN-рейка	1 компл.	DIN 07.1175	DIN 07.975	DIN 07.775	DIN 07.975	98
Передние эл-ты цоколя	1 компл.	ZP 120.00	ZP 100.00	ZP 80.00	ZP 100.00	94
Боковые эл-ты цоколя	1 компл.	ZB 00.40	ZB 00.40	ZB 00.40	ZB 00.40	94
Козырек защитный	1 компл.	RKC 120.40	RKC 100.40	RKC 80.40	RKC 100.40	93
Рейка горизонтальная	1 компл.	RGC 60	RGC 50	RGC 40	RGC 50	99
Ограничитель дверной	1 компл.	ODC				95
Скобы для монтажа на стене	1 компл.	MSB 8, MSB 8 B				92
Комплект заземления	1 компл.	EKD 6.200, EKD 6.400				100
Гайка закладная М6	1 компл.	G 6 Z				101
Гайка с фланцем М6	1 компл.	G 6 F				101
Гайка с фланцем М8	1 компл.	G 8 F				101
Комплект заглушек	1 компл.	BNE 09				101

Шкафы компактные распределительные серии CSD двухдверные из нержавеющей стали



Комплектующие Страница 92

Назначение:

Шкафы компактные распределительные серии CSD используются в системах автоматизации, управления и распределения электроэнергии средних размеров для соединения и разветвления контрольных, силовых кабелей и проводов. Применяются в химической, фармацевтической и в пищевой отраслях промышленности.

Материал:

- Корпус: нержавеющая листовая сталь, 1,5 мм
- Дверь: нержавеющая листовая сталь, 1,5 мм

Поверхность:

- Корпус и дверь: шлифованная

Уплотнение:

- Литое уплотнение из вспененного полиуретана по периметру двери (температура эксплуатации -50...+120°C)

Степень защиты:

- IP 55 (согласно стандартов ГОСТ 14254-96, EN 60 529 / IEC 529)
- IK 10 (согласно стандарта EN50 102)

Комплект поставки:

- Корпус с дверьми (установлены рейки глухой двери)
- Монтажная панель с 4-мя отгибками по периметру
- Замок из нержавеющей стали с двойной бородкой, или штанговая система (с высоты 1200 мм)
- Комплект заземления (провод, наклейки заземл., крепеж)
- Комплект пластиковых заглушек
- Скобы для монтажа на стене, нержавеющая листовая сталь 1,5 мм
- Паспорт
- Упаковка

Сертификаты:

- РОСС RU.0C37.0001491 от 21.01.2022
- Сертификат ISO 9001

Опции:

- Специальный цвет окраски
- Дополнительные отверстия
- Нестандартные размеры



[Скачайте 3D-модели](#)

Шкафы компактные распределительные серии CSD двухдверные из нержавеющей стали



Глубина 210 и 300 мм

Высота мм	Кол-во	800	600	800	1000	Стр.
Ширина мм		1000	800	1000	1000	
Глубина мм		210	300	300	300	
Толщина материала корпуса, мм		1,5	1,5	1,5	1,5	
Толщина материала двери, мм		1,5	1,5	1,5	1,5	
Толщина монтажной панели, мм		2	2	2	2	96
Высота монтажной панели, мм		770	570	770	970	96
Ширина монтажной панели, мм		942	742	942	942	96
Артикул №	1 шт.	CSD 80.100.21	CSD 60.80.30	CSD 80.100.30	CSD 100.100.30	
Масса, кг		45,7	32,5	48,5	56,6	

Комплект поставки						
Корпус	1 шт.	■	■	■	■	
Дверь	1 шт.	■	■	■	■	
Замок из нержавеющей стали	шт.	2	2	2	2	
Скрытая петля, нержавеющая сталь	шт.	4	4	4	6	
Рейки глухой двери	2 компл.	RDC 80	RDC 60	RDC 80	RDC 80	99
Монтажная панель	1 шт.	MPC 80.100	MPC 60.80	MPC 80.100	MPC 100.100	96
Скобы для монтажа на стене	1 компл.	MSB 8 S				92
Заглушки	4 шт.	BNE 09				101
Комплект заземления	1 компл.	EKD 6.200				100

Комплектующие						
DIN-рейка	1 компл.	DIN 07.975	DIN 07.775	DIN 07.975	DIN 07.975	98
Козырек защитный	1 компл.	RKC 100.21 S	RKC 80.30 S	RKC 100.30 S	RKC 100.30 S	93
Рейка горизонтальная	1 компл.	RGC 50	RGC 40	RGC 50	RGC 50	99
Ограничитель дверной	1 компл.	ODC				95
Скобы для монтажа на стене	1 компл.	MSB 8 S, MSB 8 BS				92
Комплект заземления	1 компл.	EKD 6.200, EKD 6.400				100
Гайка закладная M6	1 компл.	G 6 Z				101
Гайка с фланцем M6	1 компл.	G 6 F				101
Гайка с фланцем M8	1 компл.	G 8 F				101
Комплект заглушек	1 компл.	BNE 09				101

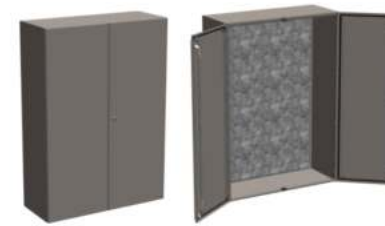
Шкафы компактные распределительные серии CSD двухдверные из нержавеющей стали



Глубина 300 мм

Высота мм	Кол-во	1000	1200	1200	1400	Стр.
Ширина мм		1200	1000	1200	1000	
Глубина мм		300	300	300	300	
Толщина материала корпуса, мм		1,5	1,5	1,5	1,5	
Толщина материала двери, мм		1,5	1,5	1,5	1,5	
Толщина монтажной панели, мм		2	2,5	2,5	2,5	96
Высота монтажной панели, мм		970	1170	1170	1370	96
Ширина монтажной панели, мм		1142	942	1142	942	96
Артикул №	1 шт.	CSD 100.120.30	CSD 120.100.30	CSD 120.120.30	CSD 140.100.30	
Масса, кг		78,3	77,8	90,5	91,1	
Комплект поставки						
Корпус	1 шт.	■	■	■	■	
Дверь	1 шт.	■	■	■	■	
Замок из нержавеющей стали	шт.	2	шт. сист.	шт. сист.	шт. сист.	
Скрытая петля, нержавеющая сталь	шт.	6	6	6	6	
Рейки глухой двери	2 компл.	RDC 100	RDC 120	RDC 120	RDC 140	99
Монтажная панель	1 шт.	MPC 100.120	MPC 120.100	MPC 120.120	MPC 140.100	96
Скобы для монтажа на стене	1 компл.	MSB 8 S				92
Заглушки	4 шт.	BNE 09				101
Комплект заземления	1 компл.	EKD 6.200				100
Комплектующие						
DIN-рейка	1 компл.	DIN 07.1175	DIN 07.975	DIN 07.1175	DIN 07.975	98
Козырек защитный	1 компл.	RKC 120.30 S	RKC 100.30 S	RKC 120.30 S	RKC 100.30 S	93
Рейка горизонтальная	1 компл.	RGC 60	RGC 50	RGC 60	RGC 50	99
Ограничитель дверной	1 компл.	ODC				95
Скобы для монтажа на стене	1 компл.	MSB 8 S, MSB 8 BS				92
Комплект заземления	1 компл.	EKD 6.200, EKD 6.400				100
Гайка закладная M6	1 компл.	G 6 Z				101
Гайка с фланцем M6	1 компл.	G 6 F				101
Гайка с фланцем M8	1 компл.	G 8 F				101
Комплект заглушек	1 компл.	BNE 09				101

Шкафы компактные распределительные серии CSD двухдверные из нержавеющей стали



Глубина 400 мм

Высота мм	Кол-во	1200	1400	1400	Стр.
Ширина мм		1000	1000	1200	
Глубина мм		400	400	400	
Толщина материала корпуса, мм		1,5	1,5	1,5	
Толщина материала двери, мм		1,5	1,5	1,5	
Толщина монтажной панели, мм		2,5	2,5	2,5	96
Высота монтажной панели, мм		1170	1370	1370	96
Ширина монтажной панели, мм		942	942	1142	96
Артикул №	1 шт.	CSD 120.100.40	CSD 140.100.40	CSD 140.120.40	
Масса, кг		82,7	94,8	105,5	
Комплект поставки					
Корпус	1 шт.	■	■	■	
Дверь	1 шт.	■	■	■	
Замок из нержавеющей стали	шт.	шт. сист.	шт. сист.	шт. сист.	
Скрытая петля, нержавеющая сталь	шт.	6	6	6	
Рейки глухой двери	2 компл.	RDC 120	RDC 140	RDC 140	99
Монтажная панель	1 шт.	MPC 120.100	MPC 140.100	MPC 140.120	96
Скобы для монтажа на стене	1 компл.	MSB 8 S			92
Заглушки	4 шт.	BNE 09			101
Комплект заземления	1 компл.	EKD 6.200			100
Комплектующие					
DIN-рейка	1 компл.	DIN 07.975	DIN 07.975	DIN 07.1175	98
Козырек защитный	1 компл.	RKC 100.40 S	RKC 100.40 S	RKC 120.40 S	93
Рейка горизонтальная	1 компл.	RGC 50	RGC 50	RGC 60	99
Ограничитель дверной	1 компл.	ODC			95
Скобы для монтажа на стене	1 компл.	MSB 8 S, MSB 8 BS			92
Комплект заземления	1 компл.	EKD 6.200, EKD 6.400			100
Гайка закладная M6	1 компл.	G 6 Z			101
Гайка с фланцем M6	1 компл.	G 6 F			101
Гайка с фланцем M8	1 компл.	G 8 F			101
Комплект заглушек	1 компл.	BNE 09			101



Комплекующие Страница 92

Назначение:

- Термошкафы с обогревом (серии T-CCS) позволяют поддерживать требуемый микроклимат внутри шкафа вне зависимости от погодных условий. Предназначены для защиты оборудования от негативного воздействия климатической среды. Модели с подогревом используются в северных регионах, где наблюдается критически низкая температура.
- Термошкафы с обогревом и вентиляцией (серии T-CCS-V) обеспечивают отвод тепла, выделяемого оборудованием, установленным внутри термошкафа. В зависимости от тепловыделения, рассчитывается необходимая пропускная способность вентиляции. Наличие подогрева и вентиляции делает модель универсальной и позволяет осуществлять эксплуатацию в регионах с критически высокими и низкими температурами.

Материал:

- Корпус: листовая сталь, 1,2 до 1,5 мм
- Дверь: листовая сталь, 1,2 до 2,0 мм
- Панель каб. ввода: листовая сталь, толщина идентична корпусу
- Двухслойный фольгированный утеплитель (приклеен на внутреннюю поверхность корпуса и двери)

Поверхность:

- Корпус, дверь и панель кабельного ввода: цинконаполненный грунт, порошковое структурное покрытие

Уплотнение:

- Литое уплотнение из вспененного полиуретана по периметру двери и панели кабельного ввода (температура эксплуатации -50...+120 С)

Степень защиты:

- IP 66 (согласно стандартов ГОСТ 14254-96, EN 60 529 / IEC 529)
- IK 10 (согласно стандарта EN50 102)

Комплект поставки:

- Корпус с дверью
- Глухая панель кабельного ввода с нанесенным уплотнителем ППУ
- Монтажная панель с 4-мя отгибками по периметру (с высоты 500 мм)
- Замок цинковый с двойной бородкой, накладка окрашена в цвет корпуса или штанговая система (с высоты 1200 мм)
- Ключ цинковый
- Комплект заземления (провод, наклейки знака заземл., крепеж)
- Комплект пластиковых заглушек
- Скобы для монтажа на стене
- Паспорт
- Упаковка
- DIN-рейка установлена на монтажную панель по ширине шкафа
- Предустановленное оборудование микроклимата: терморегулятор NC+NO, обогреватель, вентилятор, решетка, розетка 2P+N (16А), двухполюсный автоматический выключатель (230/400В, 20А, тип С)

Сертификаты:

- РОСС RU.OC37.0001491 от 21.01.2022
- Сертификат ISO 9001

Опции:

- Специальный цвет окраски
- Дополнительные отверстия
- Нестандартные размеры
- Дополнительные компоненты микроклимата



Глубина 155 мм

Высота мм	Кол-во	300	300	300	400	Стр.
Ширина мм		200	300	400	300	
Глубина мм		155	155	155	155	
Толщина материала корпуса, мм		1,2	1,2	1,2	1,2	
Толщина материала двери, мм		1,2	1,2	1,2	1,2	
Толщина монтажной панели, мм		2	2	2	2	96
Высота монтажной панели, мм		270	270	270	370	96
Ширина монтажной панели, мм		142	242	342	242	96
Артикул №	1 шт.	T-CCS 30.20.15(-V)	T-CCS 30.30.15(-V)	T-CCS 30.40.15(-V)	T-CCS 40.30.15(-V)	

Комплект поставки						
Корпус	1 шт.	■	■	■	■	
Дверь	1 шт.	■	■	■	■	
Панель каб. ввода	шт.	1	1	1	1	
Замок цинковый	шт.	1	1	1	1	
Скрытая петля	шт.	2	2	2	2	
Монтажная панель	1 шт.	MPC 30.20	MPC 30.30	MPC 30.40	MPC 40.30	96
Скобы для монтажа на стене	1 компл.	MSB 8				92
Заглушки	5 шт.	BNE 09				101
Комплект заземления	1 компл.	EKD 6.200				100
DIN-рейка	1 шт.	DIN 07.175	DIN 07.275	DIN 07.375	DIN 07.275	98
Розетка 2P+N (16А)	1 шт.	■	■	■	■	
Автомат (230/400В, 20А, тип С)	1 шт.	■	■	■	■	
Обогреватель, Вт	1 шт.	50	50	50	50	
Терморегулятор	1 шт.	■	■	■	■	

Установлены только в серии T-CCS-V:

Вентилятор, мЗ/ч	1 шт.	30	30	30	30	
Решетка, мм	1 шт.	92 x 92	92 x 92	92 x 92	92 x 92	

Комплекующие						
DIN-рейка	1 компл.	DIN 07.175	DIN 07.275	DIN 07.375	DIN 07.275	98
Козырек защитный	1 компл.	RCK 20.15	RCK 30.15	RCK 40.15	RCK 30.15	93
Ограничитель дверной	1 компл.	-	ODC			95
Скобы для монтажа на стене	1 компл.	MSB 8, MSB 8 B				92
Комплект заземления	1 компл.	EKD 6.200, EKD 6.400				100
Гайка закладная М6	1 компл.	G 6 Z				101
Гайка с фланцем М6	1 компл.	G 6 F				101
Гайка с фланцем М8	1 компл.	G 8 F				101
Комплект заглушек	1 компл.	BNE 09				101

Термошкафы серии T-CCS (T-CCS-V)



Глубина 210 мм

Высота мм	Кол-во	300	300	400	400	400	Стр.	
Ширина мм		300	400	300	400	600		
Глубина мм		210	210	210	210	210		
Толщина материала корпуса, мм		1,2	1,2	1,2	1,2	1,2		
Толщина материала двери, мм		1,2	1,2	1,2	1,2	1,2		
Толщина монтажной панели, мм		2	2	2	2	2	96	
Высота монтажной панели, мм		270	270	370	370	370	96	
Ширина монтажной панели, мм		242	342	242	342	542	96	
Артикул №	1 шт.	T-CCS 30.20.21(-V)	T-CCS 30.40.21(-V)	T-CCS 40.30.21(-V)	T-CCS 40.40.21(-V)	T-CCS 40.60.21(-V)		
Комплект поставки								
Корпус	1 шт.	■	■	■	■	■		
Дверь	1 шт.	■	■	■	■	■		
Панель каб. ввода	шт.	1	1	1	1	1		
Замок цинковый	шт.	1	1	1	1	1		
Скрытая петля	шт.	2	2	2	2	2		
Монтажная панель	1 шт.	MPC 30.30	MPC 30.40	MPC 40.30	MPC 40.40	MPC 40.60	96	
Скобы для монтажа на стене	1 компл.	MSB 8						92
Заглушки	5 шт.	BNE 09						101
Комплект заземления	1 компл.	EKD 6.200						100
DIN-рейка	1 шт.	DIN 07.275	DIN 07.375	DIN 07.275	DIN 07.375	DIN 07.575	98	
Розетка 2P+N (16A)	1 шт.	■	■	■	■	■		
Автомат (230/400В, 20А, тип С)	1 шт.	■	■	■	■	■		
Обогреватель, Вт	1 шт.	50	50	50	50	50		
Терморегулятор	1 шт.	■	■	■	■	■		
Установлены только в серии T-CCS-V:								
Вентилятор, м3/ч	1 шт.	30	30	30	30	30		
Решетка, мм	1 шт.	92 x 92	92 x 92	92 x 92	92 x 92	92 x 92		
Комплектующие								
DIN-рейка	1 компл.	DIN 07.275	DIN 07.375	DIN 07.275	DIN 07.375	DIN 07.575	98	
Козырек защитный	1 компл.	RCK 20.21	RCK 40.21	RCK 30.21	RCK 40.21	RCK 60.21	93	
Ограничитель дверной	1 компл.	ODC						95
Скобы для монтажа на стене	1 компл.	MSB 8, MSB 8 B						92
Комплект заземления	1 компл.	EKD 6.200, EKD 6.400						100
Гайка закладная М6	1 компл.	G 6 Z						101
Гайка с фланцем М6	1 компл.	G 6 F						101
Гайка с фланцем М8	1 компл.	G 8 F						101
Комплект заглушек	1 компл.	BNE 09						101

Термошкафы серии T-CCS (T-CCS-V)



Глубина 210 мм

Высота мм	Кол-во	500	500	500	600	600	Стр.	
Ширина мм		300	400	500	400	600		
Глубина мм		210	210	210	210	210		
Толщина материала корпуса, мм		1,5	1,5	1,5	1,5	1,5		
Толщина материала двери, мм		1,5	1,5	1,5	1,5	1,5		
Толщина монтажной панели, мм		2	2	2	2	2	96	
Высота монтажной панели, мм		470	470	470	570	570	96	
Ширина монтажной панели, мм		242	342	442	342	542	96	
Артикул №	1 шт.	T-CCS 50.30.21(-V)	T-CCS 50.40.21(-V)	T-CCS 50.50.21(-V)	T-CCS 60.40.21(-V)	T-CCS 60.60.21(-V)		
Комплект поставки								
Корпус	1 шт.	■	■	■	■	■		
Дверь	1 шт.	■	■	■	■	■		
Панель каб. ввода	шт.	1	1	1	1	1		
Замок цинковый	шт.	1	1	1	1	1		
Скрытая петля	шт.	2	2	2	2	2		
Монтажная панель	1 шт.	MPC 50.30	MPC 50.40	MPC 50.50	MPC 60.40	MPC 60.60	96	
Скобы для монтажа на стене	1 компл.	MSB 8						92
Заглушки	5 шт.	BNE 09						101
Комплект заземления	1 компл.	EKD 6.200						100
DIN-рейка	1 шт.	DIN 07.275	DIN 07.375	DIN 07.475	DIN 07.375	DIN 07.575	98	
Розетка 2P+N (16A)	1 шт.	■	■	■	■	■		
Автомат (230/400В, 20А, тип С)	1 шт.	■	■	■	■	■		
Обогреватель, Вт	1 шт.	50	50	50	50	50		
Терморегулятор	1 шт.	■	■	■	■	■		
Установлены только в серии T-CCS-V:								
Вентилятор, м3/ч	1 шт.	30	30	30	30	30		
Решетка, мм	1 шт.	92 x 92	92 x 92	92 x 92	92 x 92	92 x 92		
Комплектующие								
DIN-рейка	1 компл.	DIN 07.275	DIN 07.375	DIN 07.475	DIN 07.375	DIN 07.575	98	
Козырек защитный	1 компл.	RCK 20.21	RCK 40.21	RCK 30.21	RCK 40.21	RCK 60.21	93	
Рейки глухой двери	1 компл.	RDC 50	RDC 50	RDC 50	RDC 60	RDC 60	99	
Рейка горизонтальная	1 компл.	RGC 30	RGC 40	RGC 50	RGC 40	RGC 60	99	
Ограничитель дверной	1 компл.	ODC						95
Скобы для монтажа на стене	1 компл.	MSB 8, MSB 8 B						92
Комплект заземления	1 компл.	EKD 6.200, EKD 6.400						100
Гайка закладная М6	1 компл.	G 6 Z						101
Гайка с фланцем М6	1 компл.	G 6 F						101
Гайка с фланцем М8	1 компл.	G 8 F						101
Комплект заглушек	1 компл.	BNE 09						101

Термошкафы серии T-CCS (T-CCS-V)



Глубина 210 мм

Высота мм	Кол-во	700	800	800	1000	1200	Стр.	
Ширина мм		500	600	800	600	600		
Глубина мм		210	210	210	210	210		
Толщина материала корпуса, мм		1,5	1,5	1,5	1,5	1,5		
Толщина материала двери, мм		1,5	1,5	1,5	1,5	1,5		
Толщина монтажной панели, мм		2	2	2	2	2,5	96	
Высота монтажной панели, мм		670	770	770	970	1170	96	
Ширина монтажной панели, мм		442	542	742	542	542	96	
Артикул №	1 шт.	T-CCS 70.50.21(-V)	T-CCS 80.60.21(-V)	T-CCS 80.80.21(-V)	T-CCS 100.60.21(-V)	T-CCS 120.60.21(-V)		
Комплект поставки								
Корпус	1 шт.	■	■	■	■	■		
Дверь	1 шт.	■	■	■	■	■		
Панель каб. ввода	шт.	1	1	1	1	1		
Замок цинковый	шт.	2	2	2	2	шт. сист.		
Скрытая петля	шт.	2	2	2	3	3		
Монтажная панель	1 шт.	MPC 70.50	MPC 80.60	MPC 80.80	MPC 100.60	MPC 120.60	96	
Скобы для монтажа на стене	1 компл.	MSB 8						92
Заглушки	5 шт.	BNE 09						101
Комплект заземления	1 компл.	EKD 6.200						100
DIN-рейка	1 шт.	DIN 07.475	DIN 07.575	DIN 07.775	DIN 07.575	DIN 07.575	98	
Розетка 2P+N (16А)	1 шт.	■	■	■	■	■		
Автомат (230/400В, 20А, тип С)	1 шт.	■	■	■	■	■		
Обогреватель, Вт	1 шт.	150	150	150	250	250		
Терморегулятор	1 шт.	■	■	■	■	■		
Установлены только в серии T-CCS-V:								
Вентилятор, м3/ч	1 шт.	100	100	100	100	100		
Решетка, мм	1 шт.	125 x 125	125 x 125	125 x 125	125 x 125	125 x 125		
Комплекующие								
DIN-рейка	1 компл.	DIN 07.475	DIN 07.575	DIN 07.775	DIN 07.575	DIN 07.575	98	
Козырек защитный	1 компл.	RCK 50.21	RCK 60.21	RCK 80.21	RCK 60.21	RCK 60.21	93	
Рейки глухой двери	1 компл.	RDC 70	RDC 80	RDC 80	RDC 100	RDC 120	99	
Рейка горизонтальная	1 компл.	RGC 50	RGC 60	RGC 80	RGC 60	RGC 60	99	
Ограничитель дверной	1 компл.	ODC						95
Скобы для монтажа на стене	1 компл.	MSB 8, MSB 8 B						92
Комплект заземления	1 компл.	EKD 6.200, EKD 6.400						100
Гайка закладная М6	1 компл.	G 6 Z						101
Гайка с фланцем М6	1 компл.	G 6 F						101
Гайка с фланцем М8	1 компл.	G 8 F						101
Комплект заглушек	1 компл.	BNE 09						101

Термошкафы серии T-CCS (T-CCS-V)



Глубина 250 мм

Высота мм	Кол-во	400	500	600	600	Стр.	
Ширина мм		400	400	400	600		
Глубина мм		250	250	250	250		
Толщина материала корпуса, мм		1,2	1,5	1,5	1,5		
Толщина материала двери, мм		1,2	1,5	1,5	1,5		
Толщина монтажной панели, мм		2	2	2	2	96	
Высота монтажной панели, мм		370	470	570	570	96	
Ширина монтажной панели, мм		342	342	342	542	96	
Артикул №	1 шт.	T-CCS 40.40.25(-V)	T-CCS 50.40.25(-V)	T-CCS 60.40.25(-V)	T-CCS 60.60.25(-V)		
Комплект поставки							
Корпус	1 шт.	■	■	■	■		
Дверь	1 шт.	■	■	■	■		
Панель каб. ввода	шт.	1	1	2	1		
Замок цинковый	шт.	1	2	2	2		
Скрытая петля	шт.	2	2	2	2		
Монтажная панель	1 шт.	MPC 40.40	MPC 50.40	MPC 60.40	MPC 60.60	96	
Скобы для монтажа на стене	1 компл.	MSB 8					92
Заглушки	5 шт.	BNE 09					101
Комплект заземления	1 компл.	EKD 6.200					100
DIN-рейка	1 шт.	DIN 07.375	DIN 07.375	DIN 07.375	DIN 07.575	98	
Розетка 2P+N (16А)	1 шт.	■	■	■	■		
Автомат (230/400В, 20А, тип С)	1 шт.	■	■	■	■		
Обогреватель, Вт	1 шт.	50	150	150	150		
Терморегулятор	1 шт.	■	■	■	■		
Установлены только в серии T-CCS-V:							
Вентилятор, м3/ч	1 шт.	30	30	30	30		
Решетка, мм	1 шт.	92 x 92	92 x 92	92 x 92	92 x 92		
Комплекующие							
DIN-рейка	1 компл.	DIN 07.375	DIN 07.375	DIN 07.375	DIN 07.575	98	
Козырек защитный	1 компл.	RCK 40.25	RCK 40.25	RCK 40.25	RCK 60.25	93	
Рейки глухой двери	1 компл.	-	RDC 50	RDC 60	RDC 60	99	
Рейка горизонтальная	1 компл.	-	RGC 40	RGC 40	RGC 60	99	
Ограничитель дверной	1 компл.	ODC					95
Скобы для монтажа на стене	1 компл.	MSB 8, MSB 8 B					92
Комплект заземления	1 компл.	EKD 6.200, EKD 6.400					100
Гайка закладная М6	1 компл.	G 6 Z					101
Гайка с фланцем М6	1 компл.	G 6 F					101
Гайка с фланцем М8	1 компл.	G 8 F					101
Комплект заглушек	1 компл.	BNE 09					101

Термошкафы серии T-CCS (T-CCS-V)



Глубина 250 мм

Высота мм	Кол-во	700	800	800	1000	1200	Стр.	
Ширина мм		500	600	800	600	600		
Глубина мм		250	250	250	250	250		
Толщина материала корпуса, мм		1,5	1,5	1,5	1,5	1,5		
Толщина материала двери, мм		1,5	1,5	1,5	1,5	1,5		
Толщина монтажной панели, мм		2	2	2	2	2,5	96	
Высота монтажной панели, мм		670	770	770	970	1170	96	
Ширина монтажной панели, мм		442	542	742	542	542	96	
Артикул №	1 шт.	T-CCS 70.50.25(-V)	T-CCS 80.60.25(-V)	T-CCS 80.80.25(-V)	T-CCS 100.60.25(-V)	T-CCS 120.60.25(-V)		
Комплект поставки								
Корпус	1 шт.	■	■	■	■	■		
Дверь	1 шт.	■	■	■	■	■		
Панель каб. ввода	шт.	1	1	2	1	1		
Замок цинковый	шт.	2	2	2	2	шт. сист.		
Скрытая петля	шт.	2	2	2	3	3		
Монтажная панель	1 шт.	MPC 70.50	MPC 80.60	MPC 80.80	MPC 100.60	MPC 120.60	96	
Скобы для монтажа на стене	1 компл.	MSB 8						92
Заглушки	5 шт.	BNE 09						101
Комплект заземления	1 компл.	EKD 6.200						100
DIN-рейка	1 шт.	DIN 07.475	DIN 07.575	DIN 07.775	DIN 07.575	DIN 07.575	98	
Розетка 2P+N (16A)	1 шт.	■	■	■	■	■		
Автомат (230/400В, 20А, тип С)	1 шт.	■	■	■	■	■		
Обогреватель, Вт	1 шт.	150	150	150	250	250		
Терморегулятор	1 шт.	■	■	■	■	■		
Установлены только в серии T-CCS-V:								
Вентилятор, м3/ч	1 шт.	100	100	100	100	100		
Решетка, мм	1 шт.	125 x 125	125 x 125	125 x 125	125 x 125	125 x 125		
Комплекующие								
DIN-рейка	1 компл.	DIN 07.475	DIN 07.575	DIN 07.775	DIN 07.575	DIN 07.575	98	
Козырек защитный	1 компл.	RCK 50.25	RCK 60.25	RCK 80.25	RCK 60.25	RCK 60.25	93	
Рейки глухой двери	1 компл.	RDC 70	RDC 80	RDC 80	RDC 100	RDC 100	99	
Рейка горизонтальная	1 компл.	RGC 50	RGC 60	RGC 80	RGC 60	RGC 60	99	
Ограничитель дверной	1 компл.	ODC						95
Скобы для монтажа на стене	1 компл.	MSB 8, MSB 8 B						92
Комплект заземления	1 компл.	EKD 6.200, EKD 6.400						100
Гайка закладная М6	1 компл.	G 6 Z						101
Гайка с фланцем М6	1 компл.	G 6 F						101
Гайка с фланцем М8	1 компл.	G 8 F						101
Комплект заглушек	1 компл.	BNE 09						101

Термошкафы серии T-CCS (T-CCS-V)



Глубина 300 мм

Высота мм	Кол-во	500	800	800	1000	Стр.	
Ширина мм		500	600	800	600		
Глубина мм		300	300	300	300		
Толщина материала корпуса, мм		1,5	1,5	1,5	1,5		
Толщина материала двери, мм		1,5	1,5	1,5	1,5		
Толщина монтажной панели, мм		2	2	2	2	96	
Высота монтажной панели, мм		470	770	770	970	96	
Ширина монтажной панели, мм		442	542	742	542	96	
Артикул №	1 шт.	T-CCS 50.50.30(-V)	T-CCS 80.60.30(-V)	T-CCS 80.80.30(-V)	T-CCS 100.60.30(-V)		
Комплект поставки							
Корпус	1 шт.	■	■	■	■		
Дверь	1 шт.	■	■	■	■		
Панель каб. ввода	шт.	1	1	2	1		
Замок цинковый	шт.	2	2	2	2		
Скрытая петля	шт.	2	2	2	3		
Монтажная панель	1 шт.	MPC 50.50	MPC 80.60	MPC 80.80	MPC 100.60	96	
Скобы для монтажа на стене	1 компл.	MSB 8					92
Заглушки	5 шт.	BNE 09					101
Комплект заземления	1 компл.	EKD 6.200					100
DIN-рейка	1 шт.	DIN 07.475	DIN 07.575	DIN 07.775	DIN 07.575	98	
Розетка 2P+N (16A)	1 шт.	■	■	■	■		
Автомат (230/400В, 20А, тип С)	1 шт.	■	■	■	■		
Обогреватель, Вт	1 шт.	150	150	150	250		
Терморегулятор	1 шт.	■	■	■	■		
Установлены только в серии T-CCS-V:							
Вентилятор, м3/ч	1 шт.	30	100	100	100		
Решетка, мм	1 шт.	92 x 92	125 x 125	125 x 125	125 x 125		
Комплекующие							
DIN-рейка	1 компл.	DIN 07.475	DIN 07.575	DIN 07.775	DIN 07.575	98	
Передние эл-ты цоколя	1 компл.	ZP 50.00	ZP 60.00	ZP 80.00	ZP 60.00	94	
Боковые эл-ты цоколя	1 компл.	ZB 00.30	ZB 00.30	ZB 00.30	ZB 00.30	94	
Козырек защитный	1 компл.	RCK 50.30	RCK 60.30	RCK 80.30	RCK 60.30	93	
Рейки глухой двери	1 компл.	RDC 50	RDC 80	RDC 80	RDC 100	99	
Рейка горизонтальная	1 компл.	RGC 50	RGC 60	RGC 80	RGC 60	99	
Ограничитель дверной	1 компл.	ODC					95
Скобы для монтажа на стене	1 компл.	MSB 8, MSB 8 B					92
Комплект заземления	1 компл.	EKD 6.200, EKD 6.400					100
Гайка закладная М6	1 компл.	G 6 Z					101
Гайка с фланцем М6	1 компл.	G 6 F					101

Термошкафы серии T-CCS (T-CCS-V)



Глубина 300 мм

Высота мм	Кол-во	1000	1200	1200	1400	Стр.
Ширина мм		800	600	800	800	
Глубина мм		300	300	300	300	
Толщина материала корпуса, мм		1,5	1,5	1,5	1,5	
Толщина материала двери, мм		1,5	1,5	1,5	2	
Толщина монтажной панели, мм		2	2,5	2,5	2,5	96
Высота монтажной панели, мм		970	1170	1170	1370	96
Ширина монтажной панели, мм		742	542	742	742	96
Артикул №	1 шт.	T-CCS 100.80.30(-V)	T-CCS 120.60.30(-V)	T-CCS 120.80.30(-V)	T-CCS 140.80.30(-V)	
Комплект поставки						
Корпус	1 шт.	■	■	■	■	
Дверь	1 шт.	■	■	■	■	
Панель каб. ввода	шт.	2	1	2	2	
Замок цинковый	шт.	2	шт. сист.	шт. сист.	шт. сист.	
Скрытая петля	шт.	3	3	3	3	
Монтажная панель	1 шт.	MPC 100.80	MPC 120.60	MPC 120.80	MPC 140.80	96
Скобы для монтажа на стене	1 компл.	MSB 8				92
Заглушки	5 шт.	BNE 09				101
Комплект заземления	1 компл.	EKD 6.200				100
DIN-рейка	1 шт.	DIN 07.775	DIN 07.575	DIN 07.775	DIN 07.775	98
Розетка 2P+N (16А)	1 шт.	■	■	■	■	
Автомат (230/400В, 20А, тип С)	1 шт.	■	■	■	■	
Обогреватель, Вт	1 шт.	250	250	250	250	
Терморегулятор	1 шт.	■	■	■	■	
Установлены только в серии T-CCS-V:						
Вентилятор, м3/ч	1 шт.	100	100	100	100	
Решетка, мм	1 шт.	125 x 125	125 x 125	125 x 125	125 x 125	
Комплектующие						
DIN-рейка	1 компл.	DIN 07.775	DIN 07.575	DIN 07.775	DIN 07.775	98
Передние эл-ты цоколя	1 компл.	ZP 80.00	ZP 60.00	ZP 80.00	ZP 80.00	94
Боковые эл-ты цоколя	1 компл.	ZB 00.30	ZB 00.30	ZB 00.30	ZB 00.30	94
Козырек защитный	1 компл.	RCK 80.30	RCK 60.30	RCK 80.30	RCK 60.30	93
Рейки глухой двери	1 компл.	RDC 100	RDC 120	RDC 120	RDC 140	99
Рейка горизонтальная	1 компл.	RGC 80	RGC 60	RGC 80	RGC 80	99
Ограничитель дверной	1 компл.	ODC				95
Скобы для монтажа на стене	1 компл.	MSB 8, MSB 8 B				92
Комплект заземления	1 компл.	EKD 6.200, EKD 6.400				100
Гайка закладная М6	1 компл.	G 6 Z				101
Гайка с фланцем М6	1 компл.	G 6 F				101

Термошкафы серии T-CCS (T-CCS-V)



Глубина 400 мм

Высота мм	Кол-во	600	800	1000	1000	Стр.
Ширина мм		800	600	600	600	
Глубина мм		400	400	400	400	
Толщина материала корпуса, мм		1,5	1,5	1,5	1,5	
Толщина материала двери, мм		1,5	1,5	1,5	1,5	
Толщина монтажной панели, мм		2	2	2	2	96
Высота монтажной панели, мм		570	770	970	970	96
Ширина монтажной панели, мм		742	542	542	742	96
Артикул №	1 шт.	T-CCS 60.80.40(-V)	T-CCS 80.60.40(-V)	T-CCS 100.60.40(-V)	T-CCS 100.80.40(-V)	
Комплект поставки						
Корпус	1 шт.	■	■	■	■	
Дверь	1 шт.	■	■	■	■	
Панель каб. ввода	шт.	2	1	1	2	
Замок цинковый	шт.	2	2	2	2	
Скрытая петля	шт.	2	2	3	3	
Монтажная панель	1 шт.	MPC 60.80	MPC 80.60	MPC 100.60	MPC 100.80	96
Скобы для монтажа на стене	1 компл.	MSB 8				92
Заглушки	5 шт.	BNE 09				101
Комплект заземления	1 компл.	EKD 6.200				100
DIN-рейка	1 шт.	DIN 07.775	DIN 07.575	DIN 07.575	DIN 07.775	98
Розетка 2P+N (16А)	1 шт.	■	■	■	■	
Автомат (230/400В, 20А, тип С)	1 шт.	■	■	■	■	
Обогреватель, Вт	1 шт.	250	250	250	250	
Терморегулятор	1 шт.	■	■	■	■	
Установлены только в серии T-CCS-V:						
Вентилятор, м3/ч	1 шт.	100	100	100	100	
Решетка, мм	1 шт.	125 x 125	125 x 125	125 x 125	125 x 125	
Комплектующие						
DIN-рейка	1 компл.	DIN 07.775	DIN 07.575	DIN 07.575	DIN 07.775	98
Передние эл-ты цоколя	1 компл.	ZP 80.00	ZP 60.00	ZP 60.00	ZP 80.00	94
Боковые эл-ты цоколя	1 компл.	ZB 00.40	ZB 00.40	ZB 00.40	ZB 00.40	94
Козырек защитный	1 компл.	RCK 80.40	RCK 60.40	RCK 60.40	RCK 80.40	93
Рейки глухой двери	1 компл.	RDC 60	RDC 80	RDC 100	RDC 100	99
Рейка горизонтальная	1 компл.	RGC 80	RGC 60	RGC 60	RGC 80	99
Ограничитель дверной	1 компл.	ODC				95
Скобы для монтажа на стене	1 компл.	MSB 8, MSB 8 B				92
Комплект заземления	1 компл.	EKD 6.200, EKD 6.400				100
Гайка закладная М6	1 компл.	G 6 Z				101
Гайка с фланцем М6	1 компл.	G 6 F				101

Термошкафы серии T-CCS (T-CCS-V)



Глубина 300 мм

Высота мм	Кол-во	1200	1200	1400	1400	1600	Стр.	
Ширина мм		600	800	600	800	600		
Глубина мм		300	300	300	300	300		
Толщина материала корпуса, мм		1,5	1,5	1,5	1,5	1,5		
Толщина материала двери, мм		1,5	1,5	2	2	2		
Толщина монтажной панели, мм		2,5	2,5	2,5	2,5	2,5	96	
Высота монтажной панели, мм		1170	1170	1370	1370	1570	96	
Ширина монтажной панели, мм		542	742	542	742	542	96	
Артикул №	1 шт.	T-CCS 120.60.40(-V)	T-CCS 120.80.40(-V)	T-CCS 120.80.40(-V)	T-CCS 120.80.40(-V)	T-CCS 120.80.40(-V)		
Комплект поставки								
Корпус	1 шт.	■	■	■	■	■		
Дверь	1 шт.	■	■	■	■	■		
Панель каб. ввода	шт.	1	2	1	2	1		
Замок цинковый	шт.	шт. сист.	шт. сист.	шт. сист.	шт. сист.	шт. сист.		
Скрытая петля	шт.	3	3	3	3	3		
Монтажная панель	1 шт.	MPC 120.60	MPC 120.80	MPC 140.60	MPC 140.80	MPC 160.60	96	
Скобы для монтажа на стене	1 компл.	MSB 8						92
Заглушки	5 шт.	BNE 09						101
Комплект заземления	1 компл.	EKD 6.200						100
DIN-рейка	1 шт.	DIN 07.575	DIN 07.775	DIN 07.575	DIN 07.775	DIN 07.575	98	
Розетка 2P+N (16A)	1 шт.	■	■	■	■	■		
Автомат (230/400В, 20А, тип С)	1 шт.	■	■	■	■	■		
Обогреватель, Вт	1 шт.	250	250	500	500	500		
Терморегулятор	1 шт.	■	■	■	■	■		
Установлены только в серии T-CCS-V:								
Вентилятор, м3/ч	1 шт.	100	100	100	100	100		
Решетка, мм	1 шт.	125 x 125	125 x 125	125 x 125	125 x 125	125 x 125		
Комплектующие								
DIN-рейка	1 компл.	DIN 07.575	DIN 07.775	DIN 07.575	DIN 07.775	DIN 07.575	98	
Передние эл-ты цоколя	1 компл.	ZP 60.00	ZP 80.00	ZP 60.00	ZP 80.00	ZP 60.00	94	
Боковые эл-ты цоколя	1 компл.	ZB 00.40	ZB 00.40	ZB 00.40	ZB 00.40	ZB 00.40	94	
Козырек защитный	1 компл.	RCK 60.40	RCK 80.40	RCK 60.40	RCK 80.40	RCK 60.40	93	
Рейки глухой двери	1 компл.	RDC 120	RDC 120	RDC 140	RDC 140	RDC 140	99	
Рейка горизонтальная	1 компл.	RGC 60	RGC 80	RGC 60	RGC 80	RGC 60	99	
Ограничитель дверной	1 компл.	ODC						95
Скобы для монтажа на стене	1 компл.	MSB 8, MSB 8 B						92
Комплект заземления	1 компл.	EKD 6.200, EKD 6.400						100
Гайка закладная М6	1 компл.	G 6 Z						101
Гайка с фланцем М6	1 компл.	G 6 F						101

Спроектируем и изготовим шкаф под Ваши задачи

[См. страницу 91](#)

НЕСТАНДАРТНЫЕ КОРПУСА



НЕСТАНДАРТНЫЕ ЭЛЕКТРОТЕХНИЧЕСКИЕ КОРПУСА



СПРОЕКТИРУЕМ И ИЗГОТОВИМ ЭЛЕКТРОТЕХНИЧЕСКИЕ КОРПУСА ПОД ВАШИ ТРЕБОВАНИЯ И ЗАДАЧИ



**Шафы
из нержавеющей стали**

Шафы из коррозионно - стойкой листовой стали AISI 304 и AISI 316



**Промышленные
пульты управления**

Нестандартные пульты и корпуса систем управления, ПУС, ЦПУ



**Корпуса распределения
и автоматизации**

Нестандартные напольные и навесные электротехнические корпуса

Назначение:

Шафы компактные и телекоммуникационные, коробки распределительные, пульты управления, термошкафы, корпуса нестандартной конструкции.

Возможные варианты изготовления изделий:

- Практически любые габаритные размеры изделий. Ограничение - только габариты листового проката (1500 x 3000 мм).
- Отверстия и вырезы по эскизам клиента. В любой части шкафа выполняются до сварки и окраски изделия, что гарантирует высокую точность изготовления и защиту всей поверхности продукции. Возможна установка вытяжных резьбовых заклёпок.
- Дополнительно привариваемые или монтируемые элементы - ниши, усилители, полки, кронштейны, антивандальные проушины, вставки, подставки, подиумы, рейки, шины и пр.
- Изготовление изделий на основе чертежей клиента

Материал:

- Листовая углеродистая сталь толщиной от 1,2 до 4,0 мм
- Листовая нержавеющая сталь толщиной от 1,2 до 3,0 мм
Марки стали AISI 304, AISI 316, AISI 316L, AISI 321
- Горячекатанный гостированный профиль

Поверхность:

- Цинконаполненный грунт, порошковое структурное покрытие любого цвета по таблице RAL

Уплотнение:

- Литое уплотнение из вспененного полиуретана (температура эксплуатации -50...+120 °C)

Сертификаты:

- РОСС RU.OC37.001491 от 21.01.2022
- Сертификат ISO 9001

Степень защиты:

- До IP 66 (согласно стандартов ГОСТ 14254-96, EN 60 529 / IEC 529)
- До IK 10 (согласно стандарта EN50 102)

Получите
**РАСЧЕТ СТОИМОСТИ
КОРПУСА**



заполнив
**10 ПАРАМЕТРОВ
в опросном листе**

[Скачайте опросный лист](#)

Скобы для монтажа на стене

Назначение:

Для наружного крепления корпуса распределительной коробки глубиной 60мм к стене. Монтаж осуществляется через отверстия в задней стенке корпуса.

Комплектность:

Скобы (4 шт.), крепеж, пластиковые шайбы

Артикул №	Материал	Применяемость
MSB 6	оцинкованная сталь, 2 мм	BCS глубиной 60 мм
MSB 6 S	нержавеющая сталь, 1,5 мм	BSS глубиной 60 мм



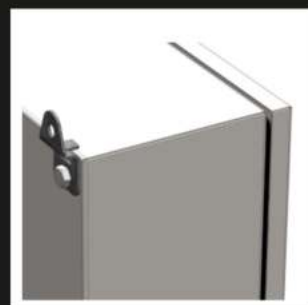
Назначение:

Для наружного крепления корпуса распределительной коробки от 80мм, сигнального шкафчика, компактного распределительного шкафа к стене. Монтаж осуществляется через отверстия в задней стенке корпуса.

Комплектность:

Скобы (4 шт.), крепеж, пластиковые шайбы

Артикул №	Материал	Применяемость
MSB 8	оцинкованная сталь, 2 мм	BCS и CCS глубиной от 80 мм
MSB 8 S	нержавеющая сталь, 1,5 мм	BSS и CCS глубиной от 80 мм



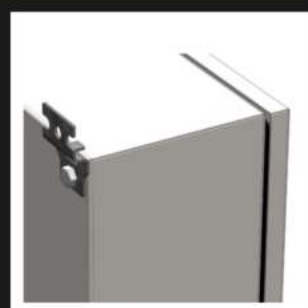
Назначение:

Для наружного крепления корпуса распределительной коробки от 80мм, сигнального шкафчика, компактного распределительного шкафа к стене. Монтаж осуществляется через отверстия в задней стенке корпуса.

Комплектность:

Скобы (4 шт.), крепеж, пластиковые шайбы

Артикул №	Материал	Применяемость
MSB 8	оцинкованная сталь, 2 мм	BCS и CCS глубиной от 80 мм
MSB 8 BS	нержавеющая сталь, 1,5 мм	BSS и CCS глубиной от 80 мм



Козырек защитный

Артикул №	Ширина шкафа, Ш (мм)	Глубина шкафа, Г (мм)	Материал	Масса, кг
RKC 20.15	200	155	листовая углеродистая сталь, 1,5 мм Покрытие: RAL 7035	0,9
RKC 30.15	300			1,2
RKC 40.15	400			1,6
RKC 30.21	300	210		1,5
RKC 40.21	400			1,9
RKC 50.21	500			2,2
RKC 60.21	600	250		2,6
RKC 80.21	800			3,5
RKC 40.25	400			2
RKC 50.25	500	300		2,5
RKC 60.25	600			3
RKC 80.25	800			3,8
RKC 100.25	1000	400	4,7	
RKC 50.30	500		2,9	
RKC 60.30	600		3,3	
RKC 80.30	800	400	4,3	
RKC 100.30	1000		5,5	
RKC 120.30	1200		6,3	
RKC 60.40	600	400	3,7	
RKC 80.40	800		4,8	
RKC 100.40	1000		6	
RKC 120.40	1200	155	7,1	
RKC 20.15 S	200		0,9	
RKC 30.15 S	300		1,2	
RKC 40.15 S	400	210	1,6	
RKC 30.21 S	300		1,5	
RKC 40.21 S	400		1,9	
RKC 50.21 S	500	250	2,2	
RKC 60.21 S	600		2,6	
RKC 100.21 S	1000		4,3	
RKC 40.25 S	400	300	2	
RKC 50.25 S	500		2,5	
RKC 60.25 S	600		3	
RKC 50.30 S	500	400	2,9	
RKC 60.30 S	600		3,3	
RKC 80.30 S	800		4,3	
RKC 100.30 S	1000	400	5,5	
RKC 120.30 S	1200		6,3	
RKC 60.40 S	600		3,7	
RKC 80.40 S	800	400	4,8	
RKC 100.40 S	1000		6	
RKC 120.40 S	1200		7,1	



Назначение:

Для защиты от прямого попадания осадков сверху.

Применяемость:

Для компактных распределительных шкафов CCS, CCD, CCV



Назначение:

Для защиты от прямого попадания осадков сверху.

Применяемость:

Для компактных распределительных шкафов CSS, CSD, CSV

Цоколь

Назначение:

Для монтажа к полу распределительных шкафов (глубиной от 300 мм) и пультов управления, обеспечивает дополнительное пространство для ввода кабеля. Состоит из передних (задних) элементов цоколя, предварительно собранных с угловыми элементами, в зависимости от ширины шкафа; боковые элементы цоколя выбираются в зависимости от глубины шкафа. Угловой элемент цоколя с большим проемом для оптимального доступа к местам крепления, закрывается угловой металлической заглушкой.

Материал:

- Угловые элементы: листовая сталь, 3,0 мм
- Панели: листовая сталь, 1,5 мм

Передние и угловые элементы цоколя

Артикул №	Ширина шкафа, Ш (мм)	Высота цоколя, В (мм)	Комплект поставки	Масса, кг
ZP 40.00	400	100	- 4 угловых элемента; - 4 угловых заглушки; - 2 панели передняя/задняя; - крепеж.	3,9
ZP 60.00	600			4,6
ZP 80.00	800			5,3
ZP 100.00	1000			6
ZP 120.00	1200			6,7
ZP 160.00	1600			8,2
ZP 40.00 H	400	200	Покрытие: RAL 7021	3,9
ZP 60.00 H	600			4,6
ZP 80.00 H	800			5,3
ZP 100.00 H	1000			6
ZP 120.00 H	1200			6,7
ZP 160.00 H	1600			8,2

Боковые элементы цоколя

Артикул №	Ширина шкафа, Ш (мм)	Высота цоколя, В (мм)	Комплект поставки	Масса, кг
ZB 00.30	300	100	- 2 панели передняя/задняя	0,5
ZB 00.40	400			0,8
ZB 00.50	500			1,2
ZB 00.60	600			1,5
ZB 00.80	800			2,2
ZB 00.100	1000			2,9
ZB 00.120	1200	200	Покрытие: RAL 7021	3,6
ZB 00.160	1600			5,1
ZB 00.30 H	300			0,8
ZB 00.40 H	400			1,4
ZB 00.50 H	500			2
ZB 00.60 H	600			2,6
ZB 00.80 H	800	200	Покрытие: RAL 7021	3,7
ZB 00.100 H	1000			4,8
ZB 00.120 H	1200			6
ZB 00.160 H	1600			8,2

Ограничитель дверной

Назначение:

Для компактных распределительных шкафов глубиной от 210 мм. Применяется для ограничения угла открывания двери и её фиксации в открытом положении.

Материал:

- Листовая нержавеющая сталь, 2 мм

Артикул №

ODC



Карман для документации

Назначение:

Для наклеивания на поверхность (двери или корпуса шкафа). Формат А4.

Материал:

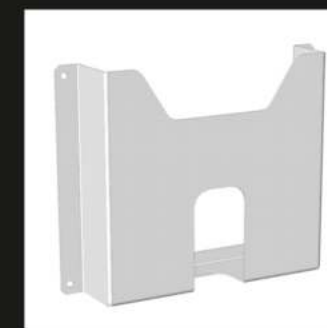
- Полистирол с самоклеящимися крепежными полосками, цвет RAL 7035

Цвет:

- Эквивалент RAL 7035

Артикул №

KDD



Монтажная панель

Материал:

- Листовая оцинкованная
сталь, 2 мм

Монтажная панель коробки распределительной и сигнального шкафчика

Артикул №	Высота корпуса, В (мм)	Ширина корпуса, Ш (мм)	Высота панели, В (мм)	Ширина панели, Ш (мм)	Масса, кг
MPB 15.15	150	150	114	135	0,2
MPB 15.20		200		185	0,3
MPB 15.30		300		285	0,4
MPB 15.40		400		285	0,6
MPB 20.20	200	200	164	185	0,4
MPB 20.30		300		285	0,7
MPB 20.40		400		385	0,9
MPB 20.50		500		485	1,2
MPB 20.60		600		585	1,4
MPB 20.80		800		785	2,0
MPB 30.15	300	150	264	135	0,5
MPB 30.20		200		185	0,7
MPB 30.30		300		285	1,1
MPB 30.40		400		385	1,5
MPB 30.50		500		485	2,0
MPB 30.60		600		585	2,4
MPB 40.20	400	200	364	185	1,0
MPB 40.30		300		285	1,6
MPB 40.40		400		385	2,1
MPB 40.60		600		585	3,3
MPB 40.80		800		785	4,4
MPB 50.30	500	300	464	285	2,0



Монтажная панель

Материал:

- Листовая оцинкованная
сталь, 2 мм (2,5 мм при габарите шкафа от 1200 мм)
- При высоте шкафа от 500 мм, панель с 4-мя отгибками по периметру

Монтажная панель компактного распределительного шкафа

Артикул №	Высота корпуса, В (мм)	Ширина корпуса, Ш (мм)	Высота панели, В (мм)	Ширина панели, Ш (мм)	Масса, кг
MPC 30.20	300	200	270	142	0,6
MPC 30.30		300		242	1,0
MPC 30.40		400		342	1,4
MPC 40.30	400	300	370	242	1,4
MPC 40.40		400		342	2,0
MPC 40.60		600		542	3,4
MPC 50.30	500	300	470	242	1,9
MPC 50.40		400		342	2,7
MPC 50.50		500		442	3,5
MPC 60.40	600	400	570	342	3,2
MPC 60.60		600		542	5,1
MPC 60.80		800		742	7,0
MPC 70.50	700	500	670	442	4,9
MPC 80.60	800	600	770	542	6,8
MPC 80.80		800		742	9,3
MPC 80.100		1000		942	11,8
MPC 80.120		1200		1142	17,9
MPC 100.60	1000	600	970	542	8,6
MPC 100.80		800		742	11,7
MPC 100.100		1000		942	14,8
MPC 100.120		1200		1142	22,4
MPC 120.60	1200	600	1170	542	12,9
MPC 120.80		800		742	17,6
MPC 120.100		1000		942	22,3
MPC 120.120		1200		1142	27,0
MPC 140.60	1400	600	1370	542	15,1
MPC 140.80		800		742	20,6
MPC 140.100		1000		942	26,0
MPC 140.120		1200		1142	31,5
MPC 160.60	1600	600	1570	542	17,3



DIN - рейка

Назначение:

Для установки клемм, автоматических выключателей, устройств микроклимата или других компонентов с защелкивающимся креплением.
Подходит для всех типов корпусов.

Материал:

- Листовая оцинкованная сталь, 1,2 мм
- Глубина: 7,5 или 15 мм

Артикул №	Ширина корпуса, Ш (мм)	Глубина рейки, Г (мм)	Кол-во в упаковке, шт	Масса, кг
DIN 07.125	150	7,5	10	0,5
DIN 07.175	200			0,7
DIN 07.275	300			1,0
DIN 07.375	400			1,5
DIN 07.475	500			2,0
DIN 07.575	600			2,5
DIN 07.775	800			3,5
DIN 07.975	1000			4,5
DIN 07.1175	1200			5,5
DIN 07.2000	-			6,5
DIN 15.125	150	15	10	1,0
DIN 15.175	200			1,5
DIN 15.275	300			2,0
DIN 15.375	400			3,0
DIN 15.475	500			4,0
DIN 15.575	600			5,0
DIN 15.775	800			7,0
DIN 15.975	1000			9,0
DIN 15.1175	1200			11,0
DIN 15.2000	-			13,0



Рейка для глухой двери

Назначение:

Для компактных распределительных шкафов высотой от 500 мм.
Применяется для обеспечения возможности монтажа комплектующих на внутреннюю поверхность глухой двери без её механической доработки.
Установка вертикальная.

Материал:

- Листовая оцинкованная сталь, 1,2 мм

Артикул №	Высота шкафа, В (мм)	Кол-во в упаковке, шт	Масса, кг
RDC 50	500	2 рейки, крепеж	0,15
RDC 60	600		0,20
RDC 70	700		0,25
RDC 80	800		0,30
RDC 100	1000		0,40
RDC 120	1200		0,60
RDC 140	1400		0,80
RDC 160	1600		1,00



Рейка горизонтальная

Назначение:

Для компактных распределительных шкафов высотой от 500 мм.
Применяется для расширения монтажной плоскости внутренней поверхности глухой двери без её механической доработки.
Установка горизонтальная, между рейками глухой двери.

Материал:

- Листовая оцинкованная сталь, 1,2 мм

Артикул №	Ширина двери, В (мм)	Кол-во в упаковке, шт	Масса, кг
RGC 40	400	2 рейки, крепеж	0,10
RGC 50	500		0,15
RGC 60	600		0,20
RDC 80	800		0,30



Кожух защитный для вентилятора

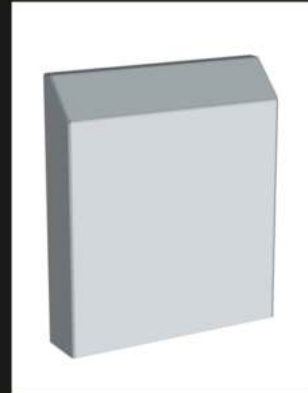
Назначение:

Для защиты вентилятора и решетки от прямого попадания осадков. На фланец кожуха нанесён вспененный полиуретан.

Материал:

- Листовая сталь, 1,5 мм, RAL 7035
- Листовая нержавеющая сталь, 1,5 мм

Артикул №	Габариты вентилятора, (мм)	Материал
K 08 FA	92 x 92	Листовая сталь, 1,5 мм. RAL 7035
K 12 FA	125 x 125	
K 13 FA	177 x 177	
K 08 FA S	92 x 92	Листовая нержавеющая сталь, 1,5 мм
K 12 FA S	125 x 125	
K 13 FA S	177 x 177	



Комплект заземления

Назначение:

Для правильного и надёжного заземления всех элементов корпуса. Монтажное соединение М6 - М6. Сечение провода 4 кв. мм.

Материал:

- Наконечник: латунь
- Изоляция: ПВХ желто-зеленого цвета

Комплектность:

- Провод заземления - 1 шт
- Наклейка "Знак заземления" - 2 шт
- Гайка с фланцем (рифленая) М6 - 2 шт
- Шайба плоская М6 - 4 шт

Артикул №	Длина провода, (мм)	Кол-во в упаковке, шт
EKD 6.200	200	10
EKD 6.400	400	10



Рым-болты

Назначение:

Для транспортировки распределительных шкафов. Диаметр резьбы М12.

Материал:

- Оцинкованная сталь

Комплектность:

- Рым-болт М12 (4 шт.)

Артикул №

RBD 12



Гайка закладная

Назначение:

Для крепления реек, кронштейнов и др. комплектующих. Подходит для установки в квадратные отверстия 9,5 мм в толщину металла от 1,5 до 2,5 мм. Диаметр резьбы М6.

Материал:

- Оцинкованная сталь

Комплектность:

- Гайка закладная М6 - (100 шт.)

Артикул №	Размер
G 5 Z	M5
G 6 Z	M6



Гайка с фланцем

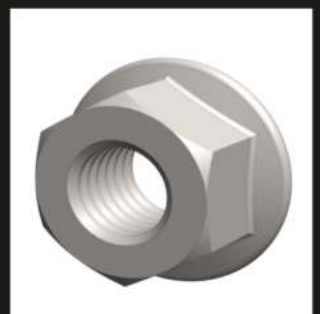
Назначение:

Для монтажных операций.

Материал:

- Оцинкованная сталь

Артикул №	Размер	Кол-во в упаковке, шт
G 5 F	M5	100
G 6 F	M6	100
G 8 F	M8	100



Комплект заглушек

Назначение:

Для герметизации отверстий диаметром 9 мм. Подходит для всех типов корпусов.

Материал:

- Пластик

Артикул №	Кол-во в упаковке, шт
BNE 09	4



Винт монтажный

Назначение:

Для крепления оборудования и принадлежностей через закладные гайки.

Материал:

- Оцинкованная сталь

Комплектность:

- Винт - (100шт.)

Артикул №	Размер
V 5.16	M5 x 16
V 6.16	M6 x 16

Назначение:

Для крепления реек, кронштейнов и др. комплектующих.
Подходит для монтажа через гайки.

Материал:

- Оцинкованная сталь

Комплектность:

- Винт - (100шт.)

Артикул №	Размер
VD 6.10	M6 x 10

Винт самонарезающий

Назначение:

За одну операцию одновременно выполняется кернение, сверление и завинчивание винта

Материал:

- Оцинкованная сталь

Комплектность:

- Винт - (100шт.)

Артикул №	Размер	Отверстия, мм	Кол-во в упаковке, шт
VK 4.13	4,2 x 13	3 - 3,6	100
VC 5.13	4,8 x 13	3,5 - 4,2	100



ДЕЛАЕМ ИЗ МЕТАЛЛА ПОЛЬЗУ