

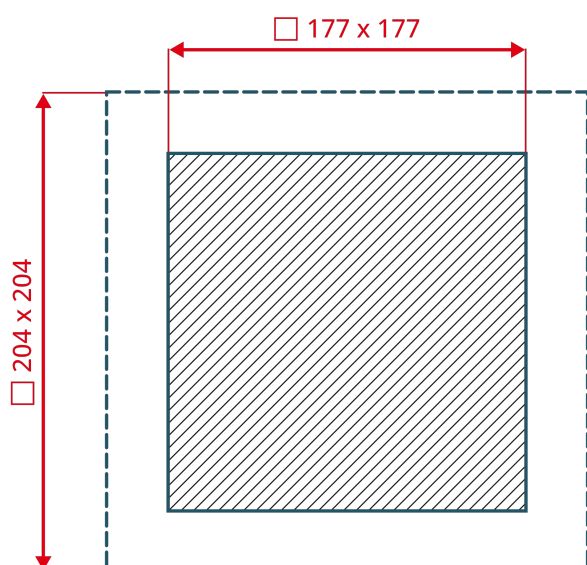
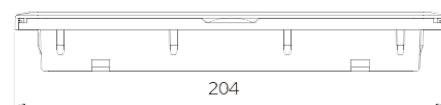


ВЫХОДНОЙ ФИЛЬТР

Серия NLF



NLF-201	
Степень защиты	IP 55
Класс очистки воздуха	G4
Габаритные размеры (ШВГ), мм	204x204x32
Размер монтажного выреза	177 x 177
Допустимая толщина панели, мм	1,8 (до 3 по запросу)
Вес, кг	0,195
Материал корпуса	ABS
Относительная влажность при эксплуатации/хранении, %	Max 75
Рабочая температура	-25 to +65°C
Температура хранения	-40 to +70°C



EAC

