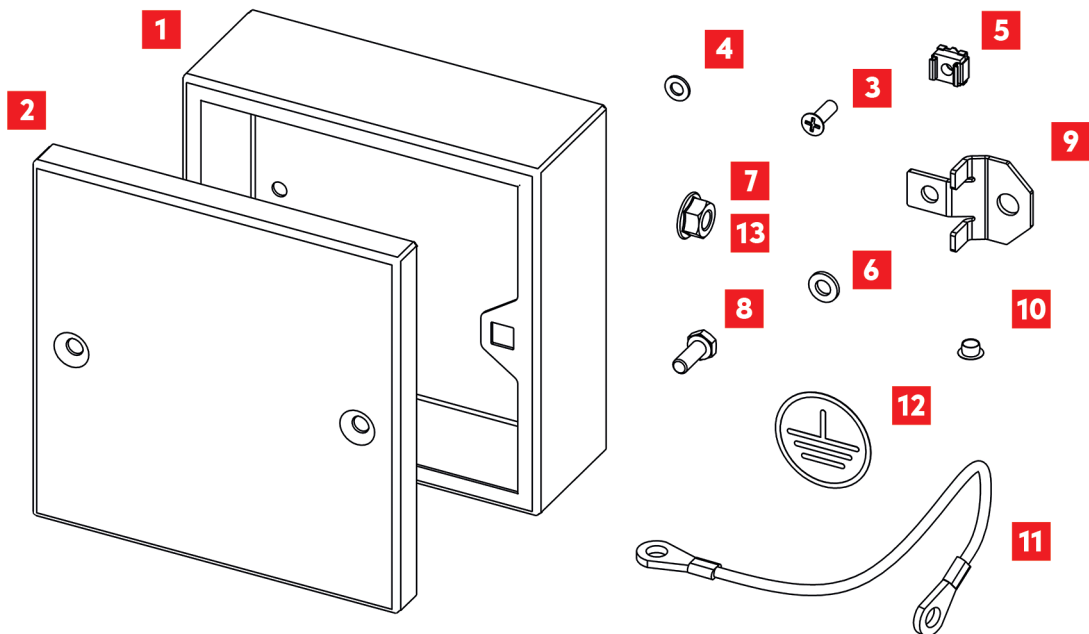


# ИНСТРУКЦИЯ ПО СБОРКЕ

Коробка клеммная  
из нержавеющей стали

Серия BSS X.Y.06-L

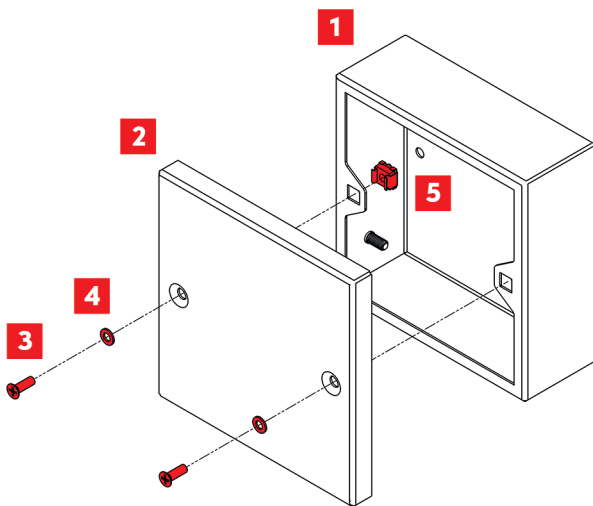


## КОМПЛЕКТАЦИЯ

| №                   | Наименование элемента       | Кол-во, шт. |
|---------------------|-----------------------------|-------------|
| 1                   | Корпус                      | 1           |
| 2                   | Крышка                      | 1           |
| 3                   | Винт М5х20                  | 2           |
| 4                   | Шайба пластиковая М5        | 2           |
| 5                   | Гайка закладная М5          | 2           |
| 6                   | Шайба пластиковая М6        | 2           |
| 7                   | Гайка М6 с фланцем          | 2           |
| 8                   | Болт М6х16                  | 2           |
| 9                   | Скоба для крепления к стене | 2           |
| 10                  | Заглушка пластиковая        | 2           |
| Комплект заземления |                             |             |
| 11                  | Провод заземления           | 1           |
| 12                  | Наклейка «Заземление»       | 2           |
| 13                  | Гайка М6 с фланцем          | 2           |

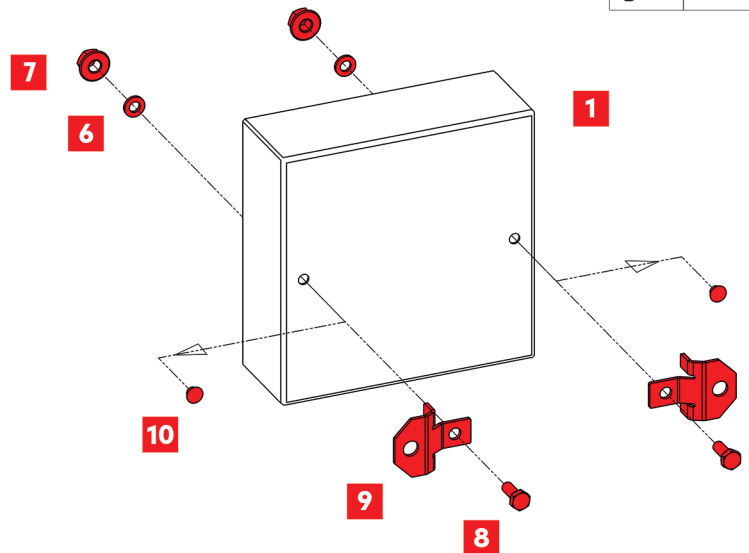
## МОНТАЖ

### 1. Установка крышки

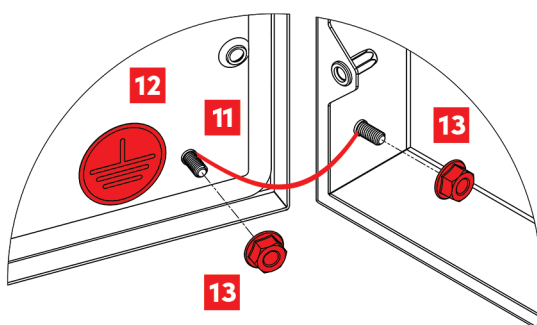


Изделия из нержавеющей стали поставляются в защитной пленке. Рекомендуется после завершения монтажа удалить защитную пленку и зачистить следы скотч-брайтом из комплекта поставки.

### 2. Монтажный комплект



### 3. Заземление





«КИТ-Энерго» – российский производитель электротехнических корпусов любой сложности. Мы специализируемся на производстве распределительных коробок, компактных шкафов, корпусов из нержавеющей стали, нестандартных шкафов по конструктиву заказчика, термощкафов и пультов управления

---

#### «КИТ-Энерго»

Нижний Новгород, проспект Гагарина 178/1,  
бизнес-центр «Проспект», 4-й этаж

**Сайт:** [kitenergo.ru](http://kitenergo.ru) | **Почта:** [info@kitenergo.ru](mailto:info@kitenergo.ru)

**Тел.:** 8 800 775-46-09

---

#### Филиал в Санкт-Петербурге

Санкт-Петербург, наб. Чёрной речки д. 47, стр. 1, оф. 503

**Почта:** [spb@kitenergo.ru](mailto:spb@kitenergo.ru)

**Тел.:** + 7 812 606-77-90