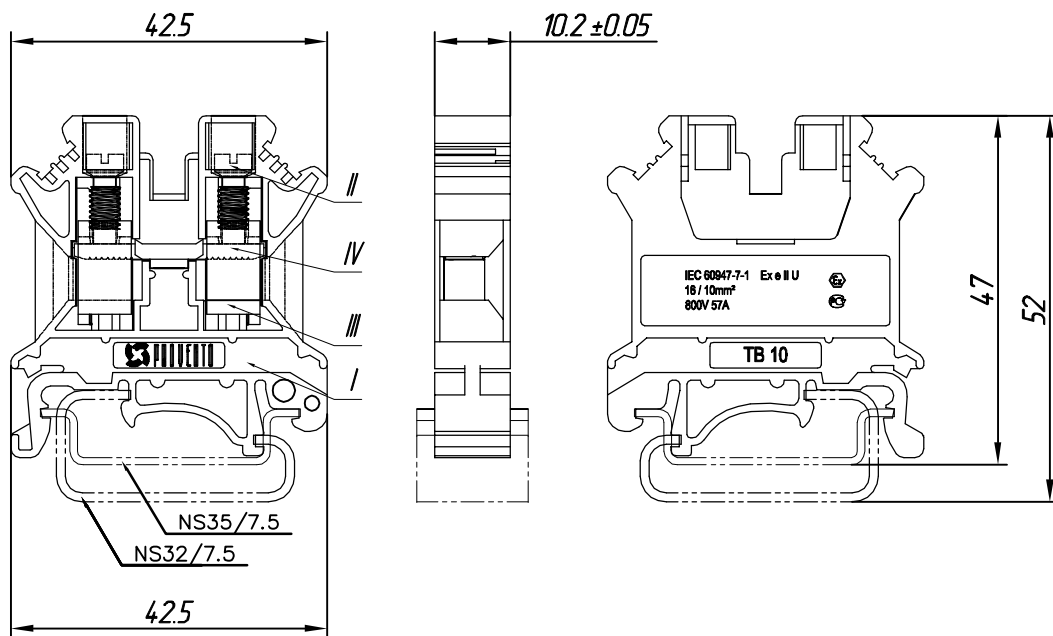


TB 10 (N)

Перв. примен.

Справ. №



1. **Материал:**

- I. Корпус - полиамид PA6.6 UL94V-0;
- II. Винты - медный сплав, никель-цинковое гальваническое покрытие;
- III. Зажимы - медный сплав, никель-цинковое гальваническое покрытие;
- IV. Перемычка - Т3 сплав меди $Cu > 95\%$ с никель-цинковым гальваническим покрытием.

2. **Электрические характеристики:**

Номинальное напряжение / Номинальный ток - 800 В / 57 А, max 76 А ;
 Сопротивление изоляции - DC 1000V 1000MΩ Min;
 Выдерживаемое напряжение - AC 2500 В, 1 минуту ;
 Выдерживаемое импульсное напряжение - 8000 В.

3. **Механические характеристики:**

Момент затяжки - 1,5~1,8 Нм.
 Возможности подключения:
 0,5-16 мм² (одножильный кабель);
 0,5-10 мм² (многожильный кабель).
 Длина зачистки изоляции: 10 мм.
 Рабочая температура: от -60 °С до 110 °С.

Подп. и дата

Инв. № дубл.

Взам. инв. №

Подп. и дата

Инв. № подл.

TB 10 (N)

Клемма
 электротехническая
 универсальная

Лит.	Масса	Масштаб
		1:1
Лист	Листов	1

Изм.	Лист	№ докум.	Подп.	Дата
Разраб.		Куренков Н.С.		
Проб.		Торгашев А.Н.		
Т. контр.		Торгашев А.Н.		
Н. контр.				
Утв.		Камаев В.В.		

