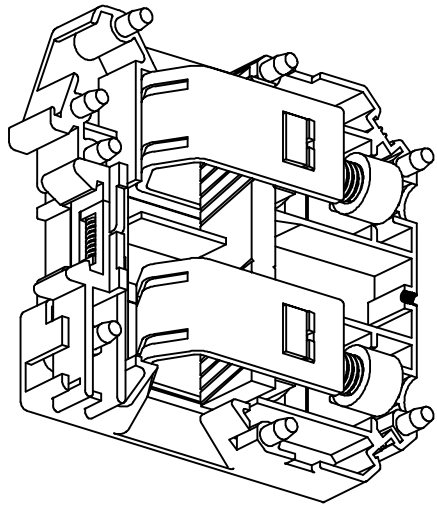
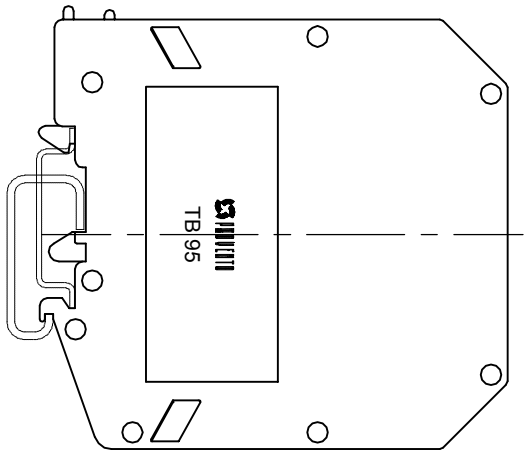
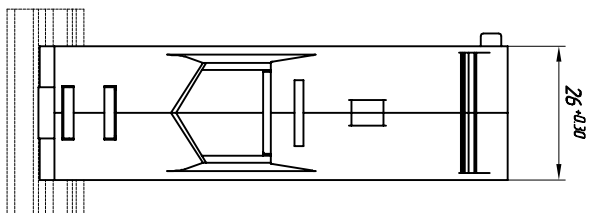
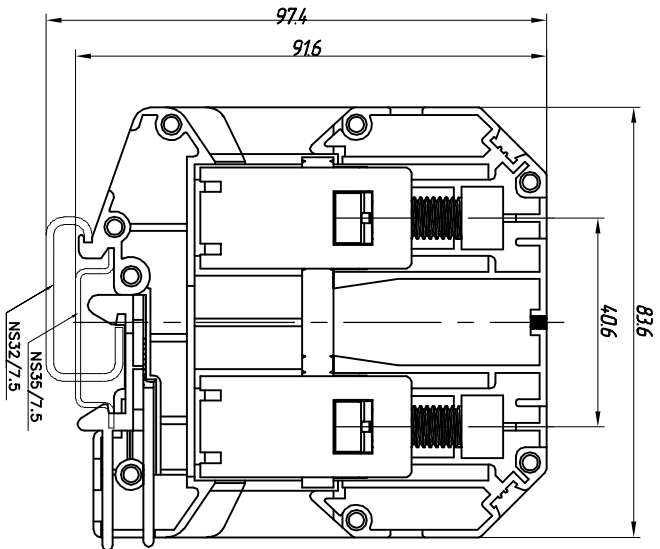
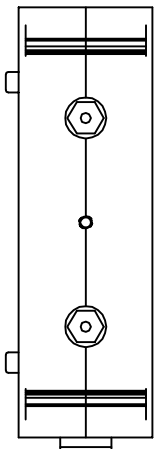


56 В1



1. Материал:

Корпус - полиамид PA66 UL94V-0;

Винты - медный сплав, никель-цинковое гальваническое покрытие;

Защелка - медный сплав, никель-цинковое гальваническое покрытие;

Перемычка - Т3 сплав меди (Cu>95% с никель-цинковым гальваническим покрытием);

2. Электрические характеристики:

Номинальное напряжение / Номинальный ток - 1000 В / 232 А, max 232 А;

Соразмерное изоляции - DC1000V 1000MΩ Min;

Выдерживаемое напряжение - AC 2500 В, 1 минуту;

Выдерживаемое импульсное напряжение - 8000 В.

3. Механические характеристики:

Момент затяжки - 5~20 Нм

Возможности подключения:

25-95 мм² (однокильный кабель);

35-95 мм² (многожильный кабель);

Длина зачистки изоляции: 35 мм;

Рабочая температура: от -60 °C до 110 °C.

Изм.	Лист	№ докум.	Подп.	Дата
Разработ.	Куренков Н.С.			
Проект.	Торговцев А.Н.			
Т. констр.	Торговцев А.Н.			
Н. констр.				
Удп.	Караев В.В.			

TB 95

**Клемма
электротехническая
универсальная**

Лист	Масса	Масштаб
1		1:1
Лист 1		Листов 1

