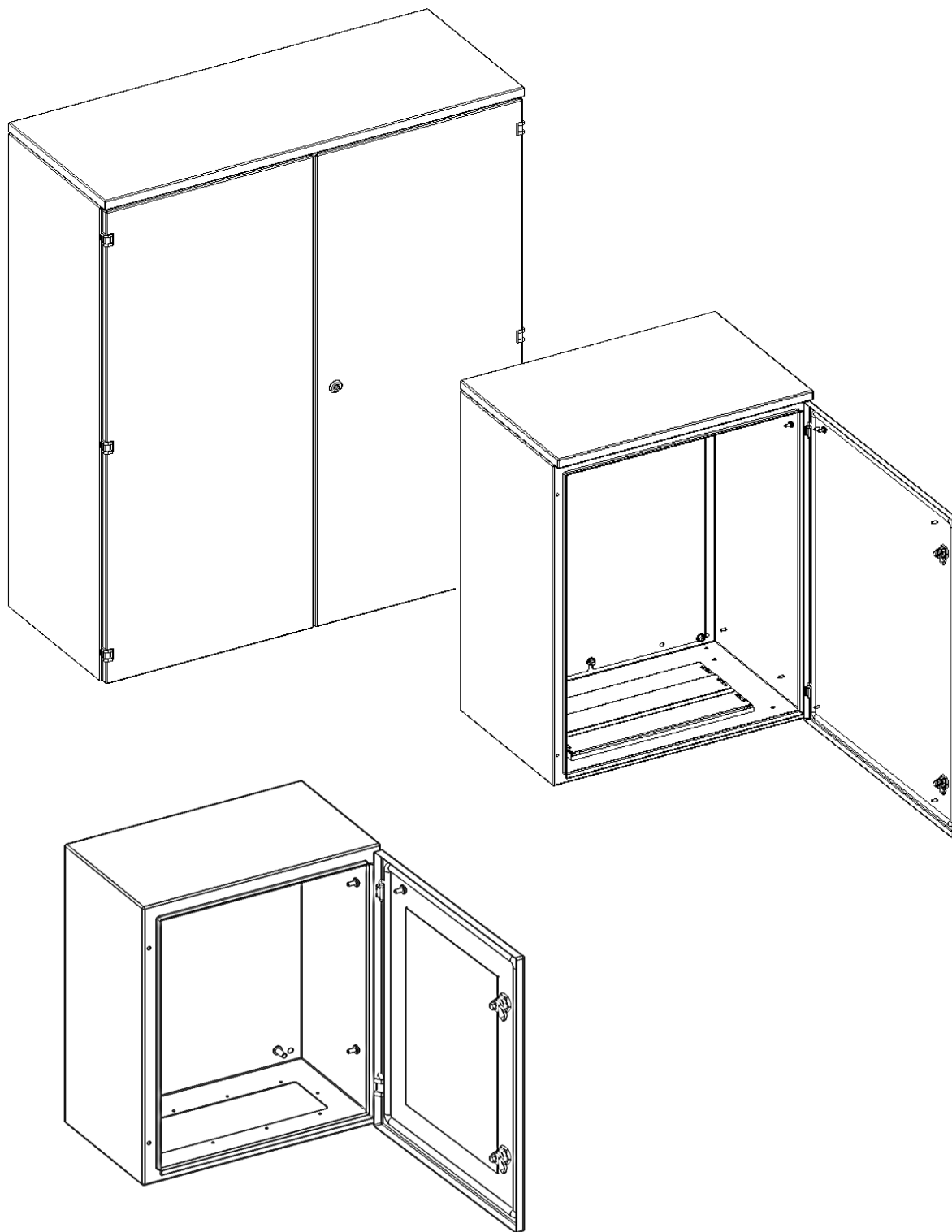


КОРПУСЫ ДЛЯ СРЕДСТВ АВТОМАТИЗАЦИИ

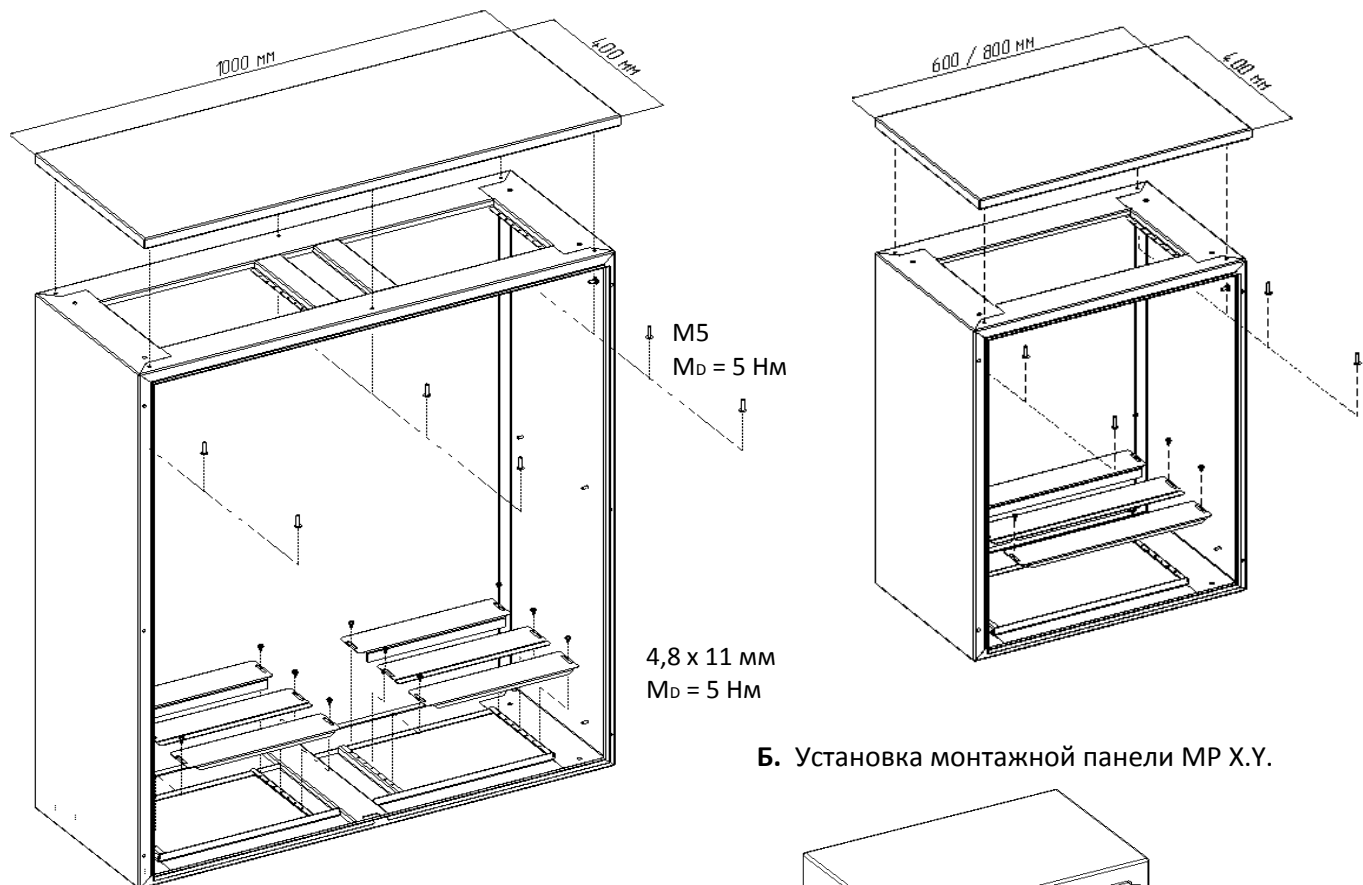


РУКОВОДСТВО ПО МОНТАЖУ



КОМПАКТНЫЕ РАСПРЕДЕЛИТЕЛЬНЫЕ ШКАФЫ

А. Установка концевой панели (R X.Y C) и панелей кабельного ввода (PKV X) на шкафы глубиной 400 мм

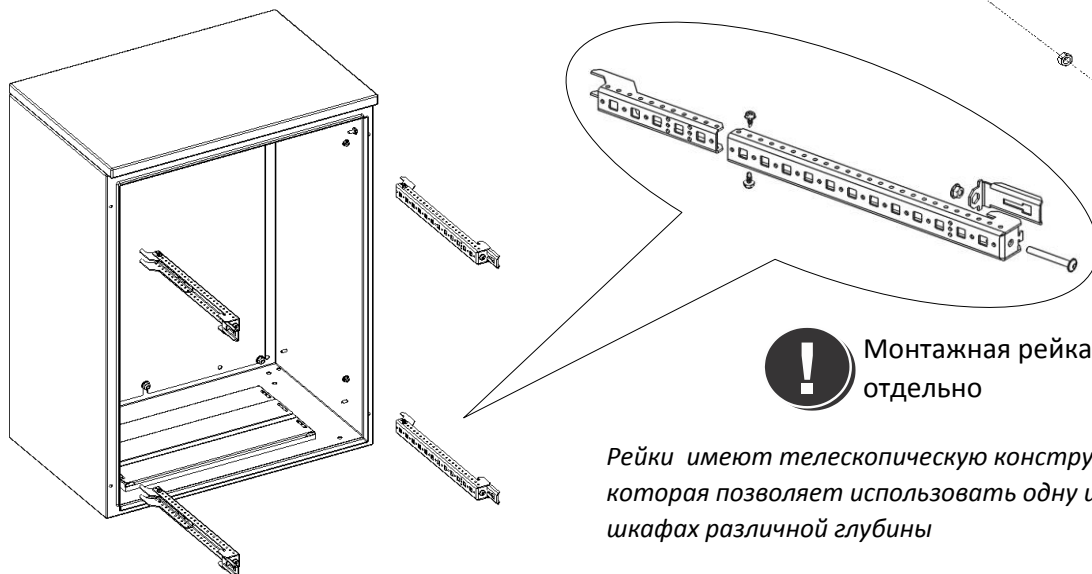
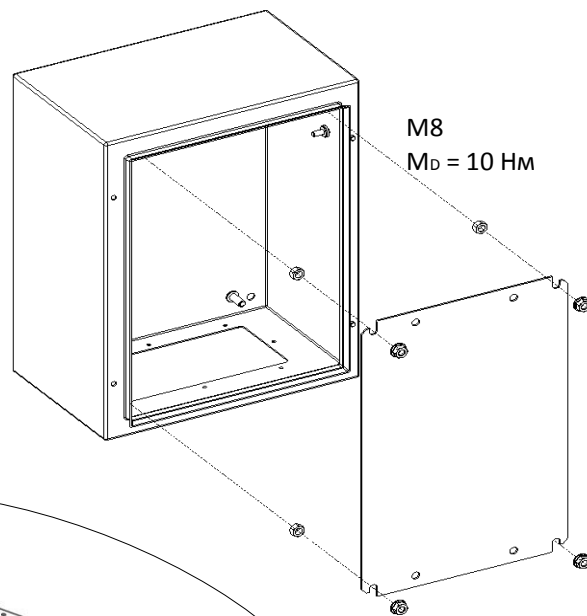


Б. Установка монтажной панели MP X.Y.

На монтажных панелях MP X.Y в шкафах MEх, начиная с типоразмера 50.40.21, появляются боковые отгибки, придающие панелям дополнительную жесткость.

В. Установка рейки монтажной MG Z E.

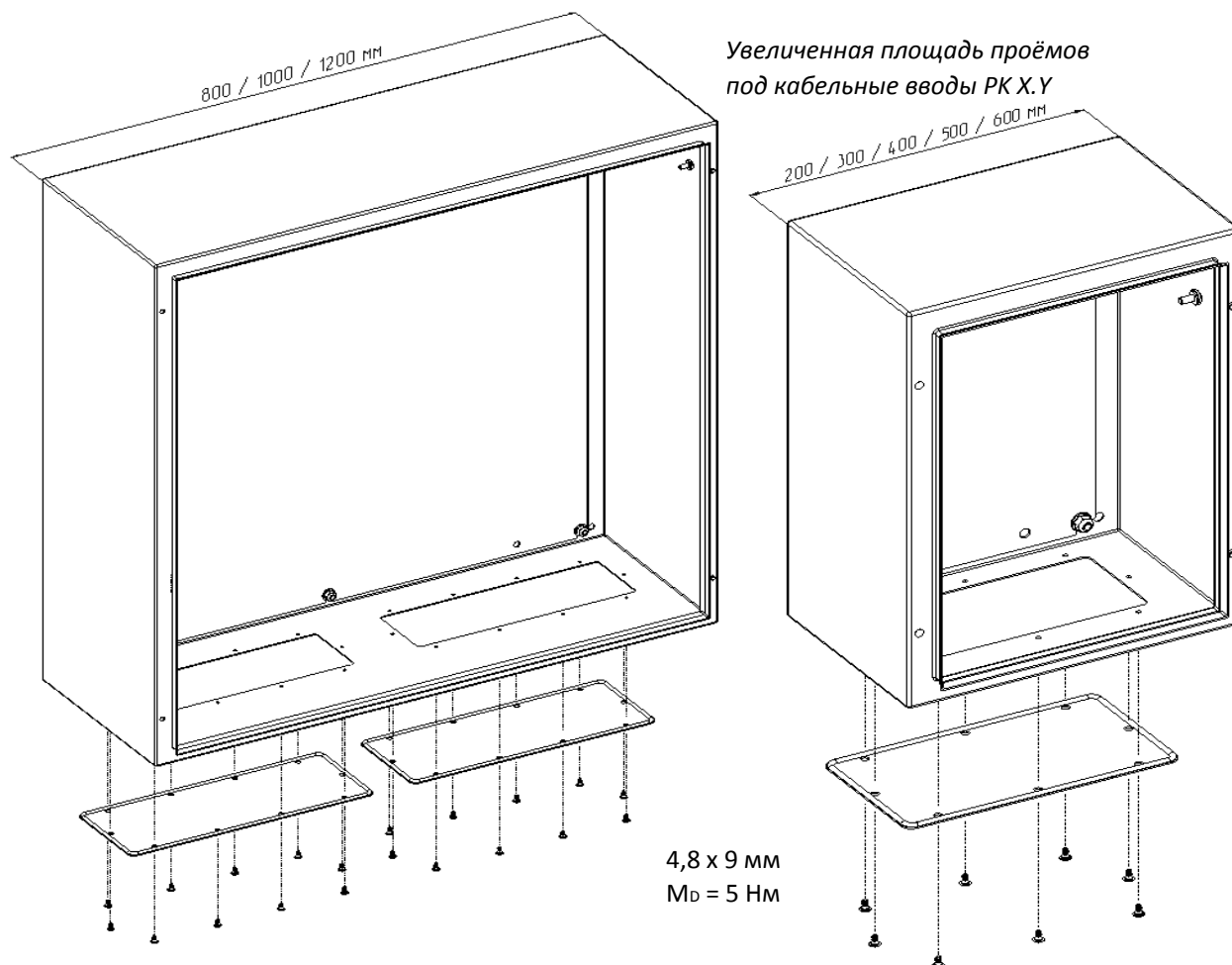
Позволяет максимально эффективно использовать внутреннее пространство:
- монтаж изнутри на боковые стенки, крышу или основание
- крепление в распор, без сверления отверстий



! Монтажная рейка MG Z E поставляется отдельно

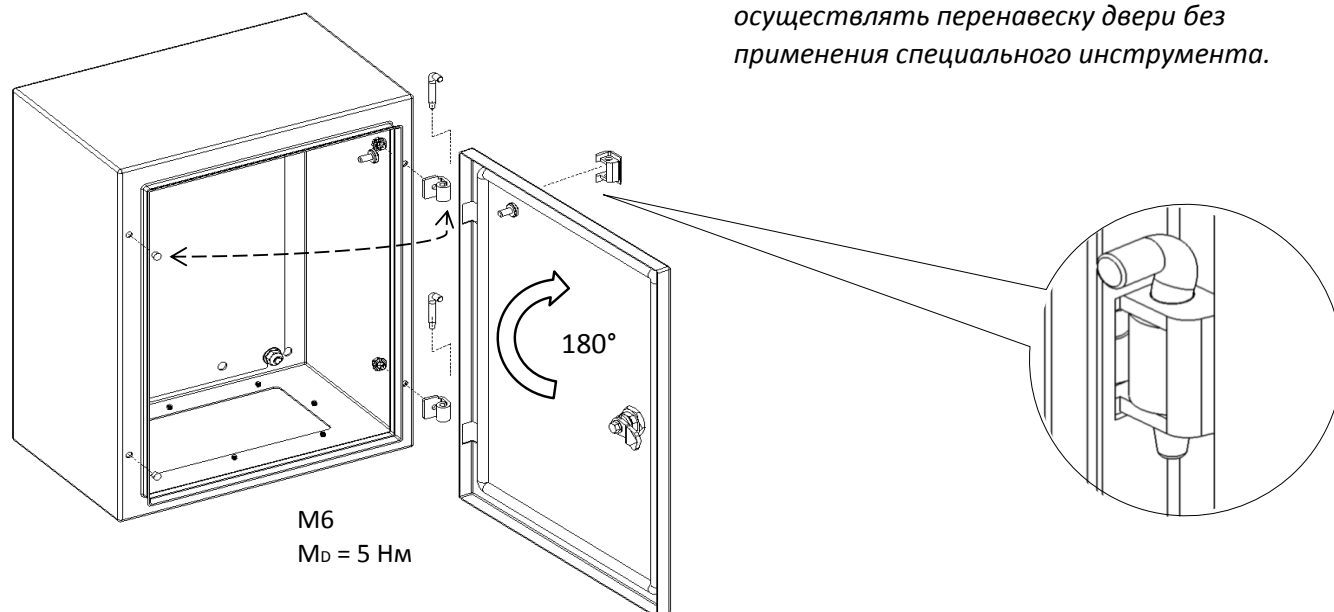
Рейки имеют телескопическую конструкцию, которая позволяет использовать одну и ту же рейку в шкафах различной глубины

Г. Установка глухих панелей кабельного ввода (РК Х.У) на шкафы глубиной 155 - 300 мм

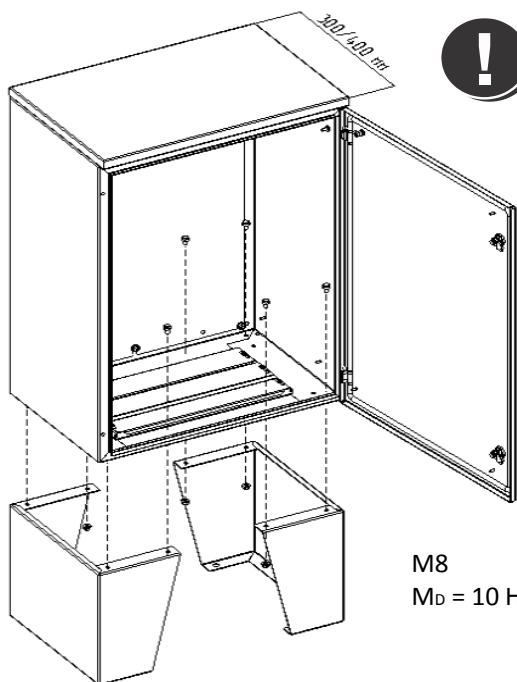


Увеличенная площадь проёмов под кабельные вводы РК Х.У

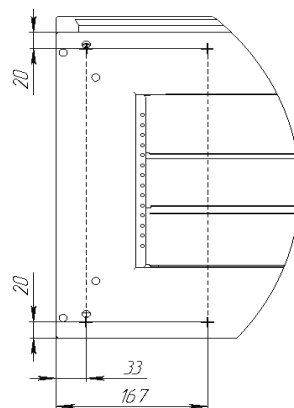
Д. Демонтаж и перенавеска двери шкафа.



Е. Монтаж к полу при помощи увеличенного цоколя ZH X.Y



Для крепления цоколя ZH X.Y к шкафам глубиной 300 мм, необходимо просверлить в основании корпуса шкафа 8 отверстий диаметром 9 мм. В корпусах глубиной 400 мм необходимо просверлить 4 дополнительных отверстия.



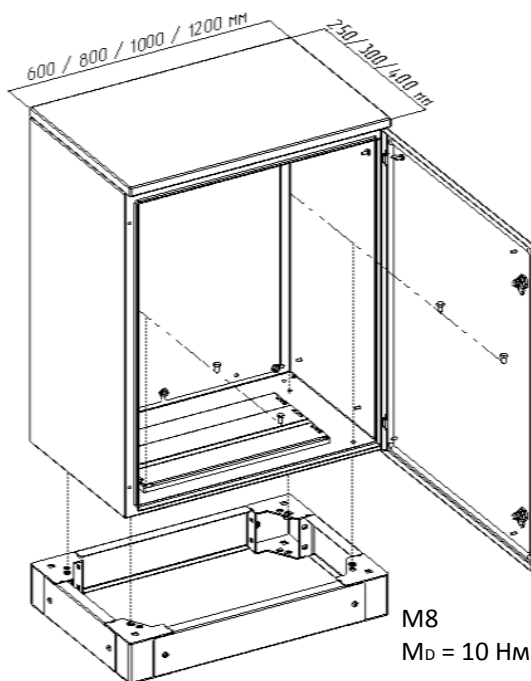
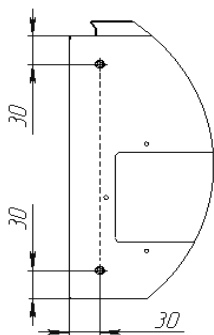
M8
M_D = 10 Нм

Увеличенный цоколь ZH X.Y позволяет производить монтаж на расстоянии 300 и 450 мм от уровня пола.

Ж. Монтаж к полу при помощи универсального цоколя ZA X.Y

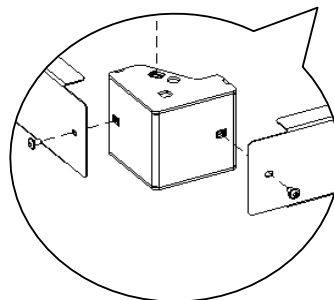


Для крепления цоколя ZA X.Y к шкафам глубиной 250 и 300 мм, необходимо просверлить в основании корпуса шкафа 4 отверстия диаметром 9 мм. В корпусах глубиной 400 мм монтажные отверстия присутствуют.



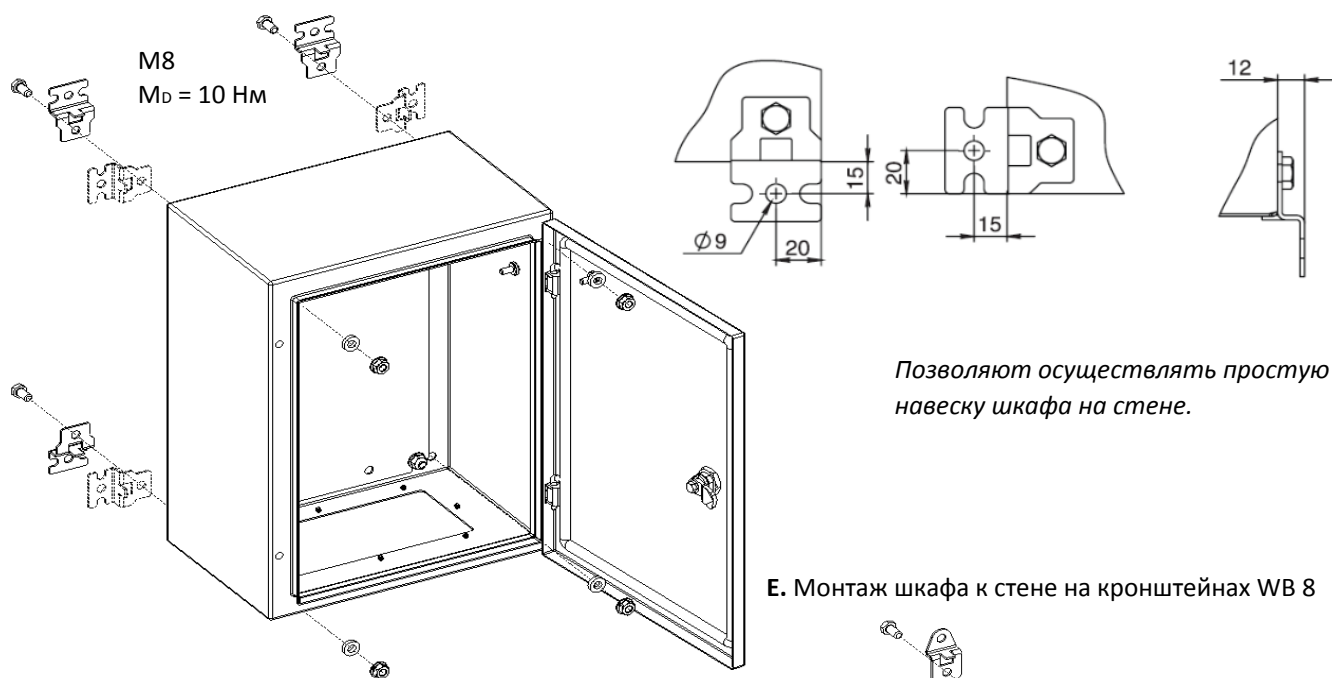
M8
M_D = 10 Нм

M6
M_D = 5 Нм



Цоколя поставляются отдельно

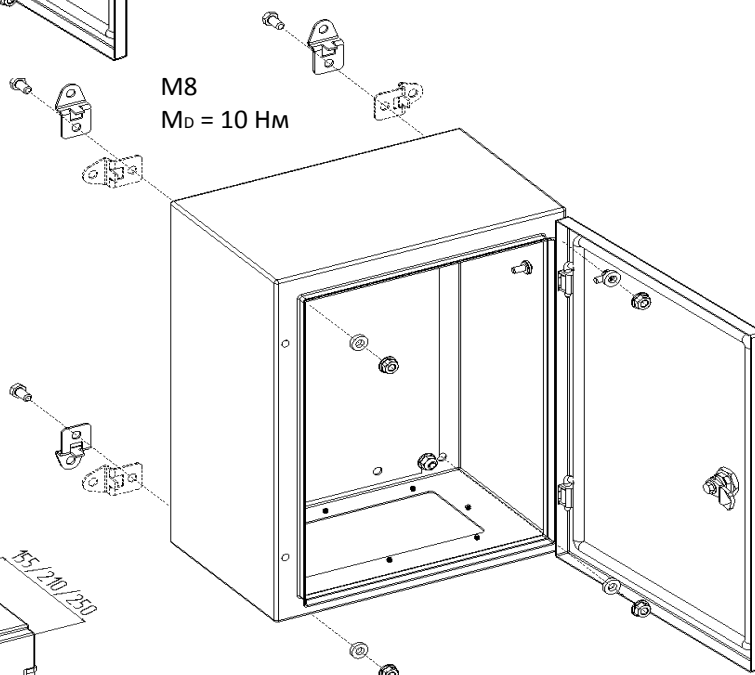
3. Монтаж шкафа к стене через кронштейны WB 8 В.



Е. Монтаж шкафа к стене на кронштейнах WB 8

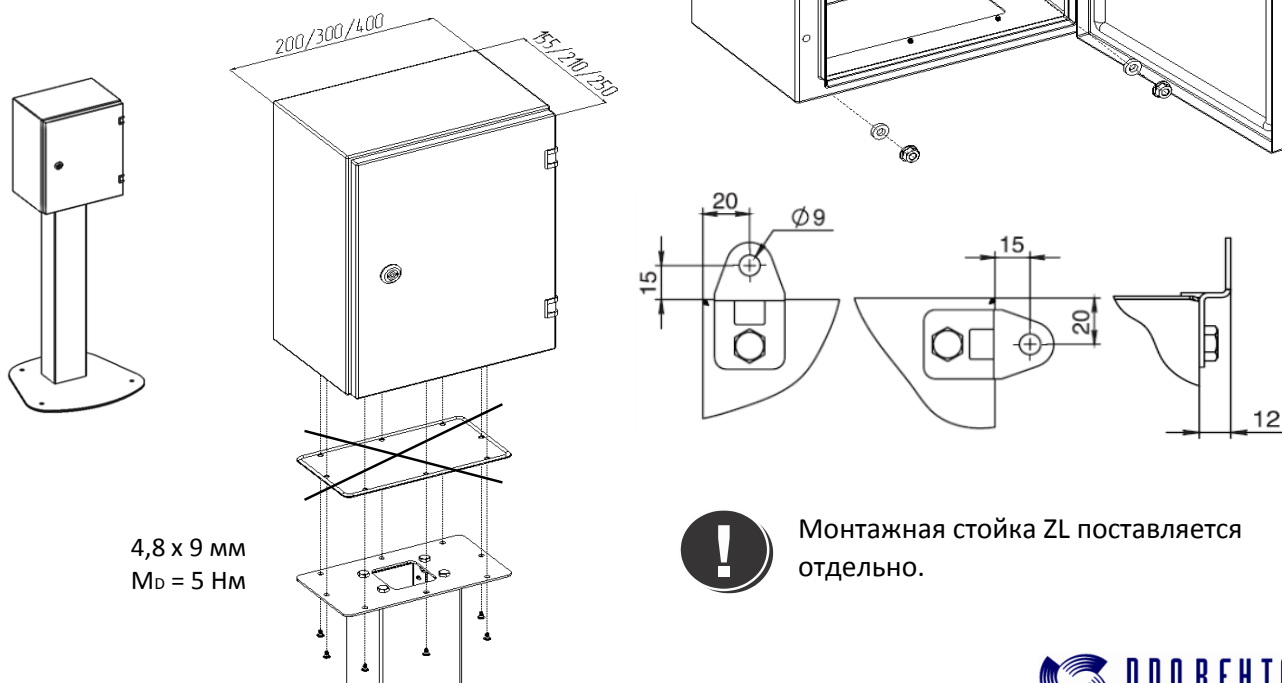


Кронштейны для монтажа к стене (WB 8, WB 8 В) поставляются отдельно

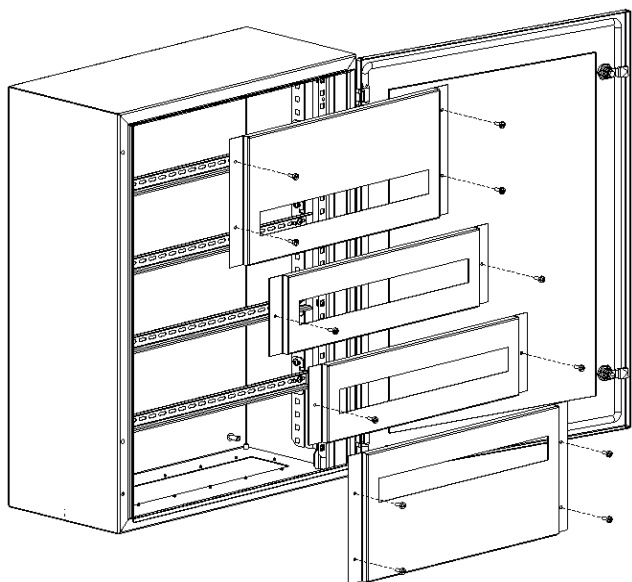


И. Крепление к монтажной стойке ZL

Используется для крепления корпуса к полу на высоте 800 мм



К. Установка модульного шасси MC X.Y.



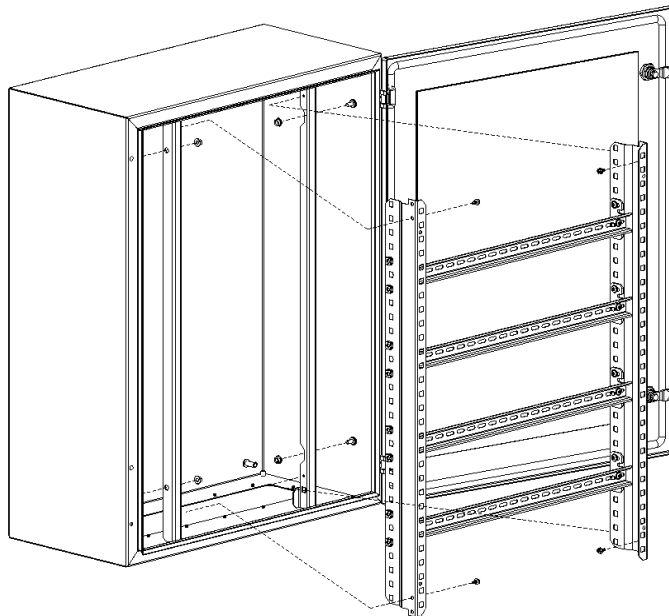
M5
M_D = 5 Нм



Установка модульного шасси MC X.Y в собранном виде осуществляется на две рейки MC Y, предварительно смонтированные внутри шкафа.



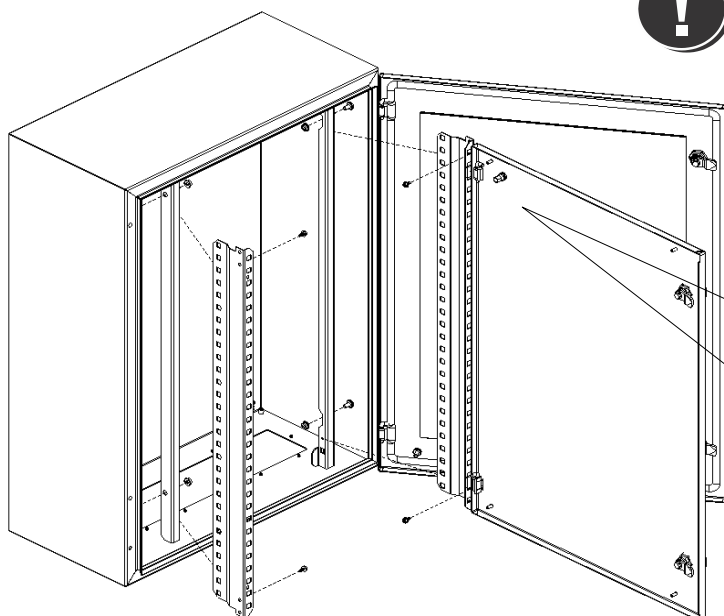
Комплект шасси модульного MC X.Y поставляется отдельно



M6
M_D = 5 Нм

Позволяет произвести монтаж DIN-систем (в совокупности с внешней обзорной или глухой дверью)

Л. Установка внутренней двери ID X.Y.

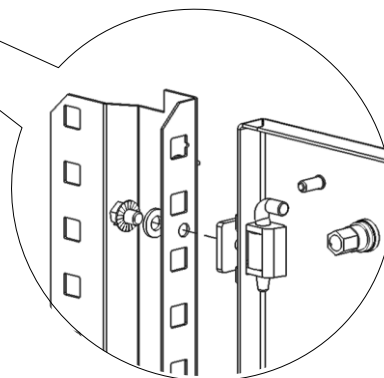


Установка двери внутренней ID X.Y в собранном виде осуществляется на две рейки MC Y, предварительно смонтированные внутри шкафа.

Позволяет произвести монтаж дополнительной сигнальной аппаратуры (в совокупности с внешней обзорной или глухой дверью)

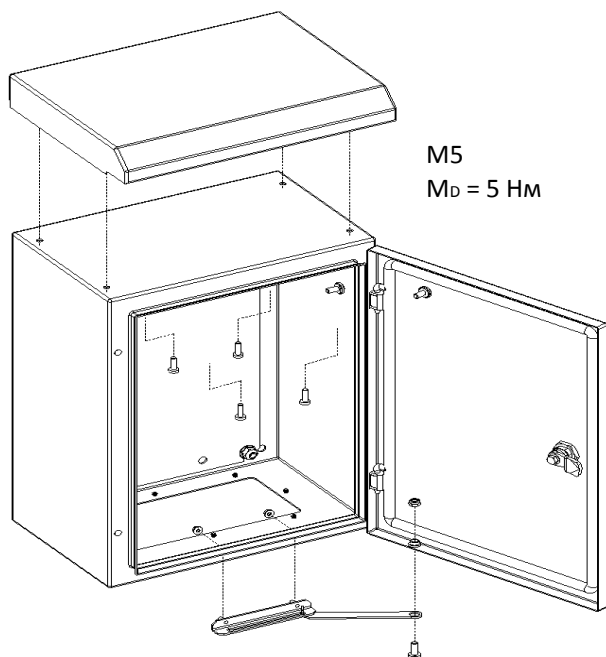


Комплект двери внутренней ID X.Y поставляется отдельно



M6
M_D = 5 Нм

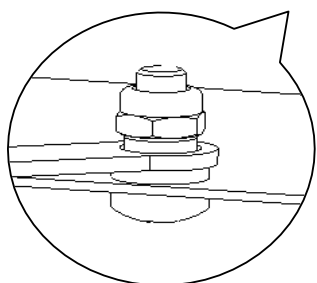
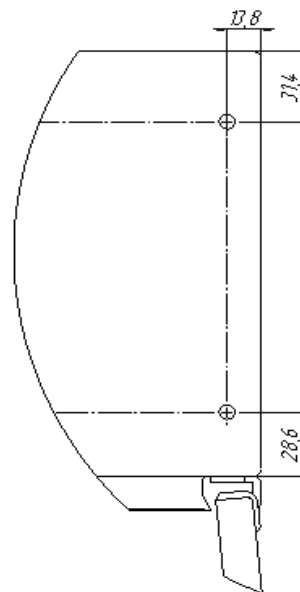
М. Установка козырька защитного R Y.Z и дверного ограничителя SD 2.



M5
M_D = 5 Нм

Для крепления козырька необходимо просверлить в верхней части корпуса 4 отверстия диаметром 6 мм.

Предназначен для защиты от прямого попадания воды

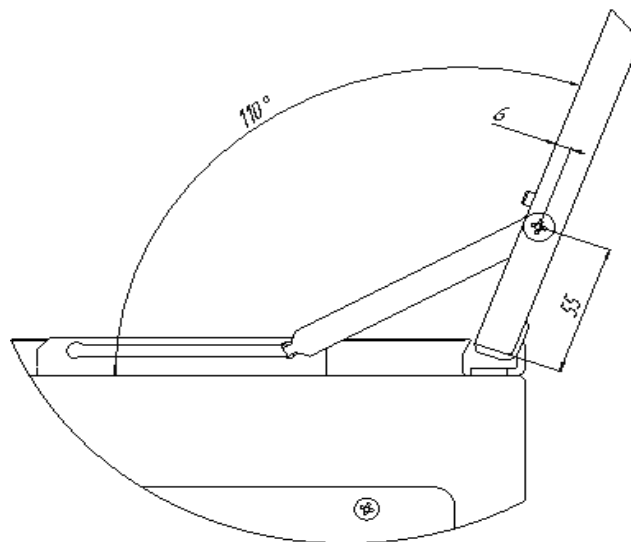


M5
M_D = 5 Нм

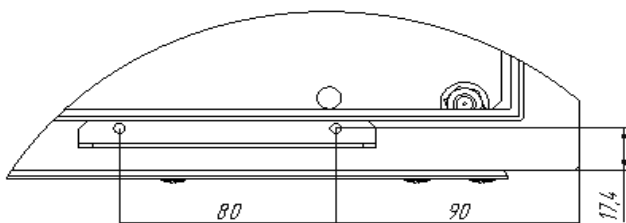


Козырек защитный R Y.Z поставляется отдельно.

Для крепления дверного ограничителя SD 2, необходимо просверлить: в нижней части корпуса - два отверстия \varnothing 5 мм; на нижней кромке двери - одно отверстие \varnothing 6 мм.



Предназначен для ограничения и фиксации угла открывания двери



Дверной ограничитель SD 2 поставляется отдельно.