



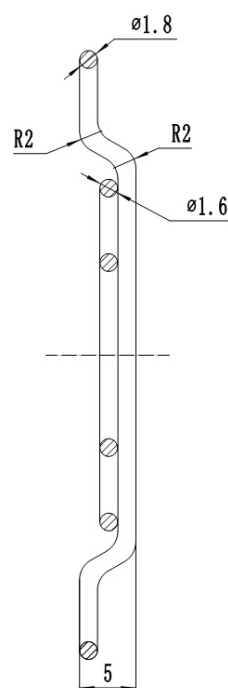
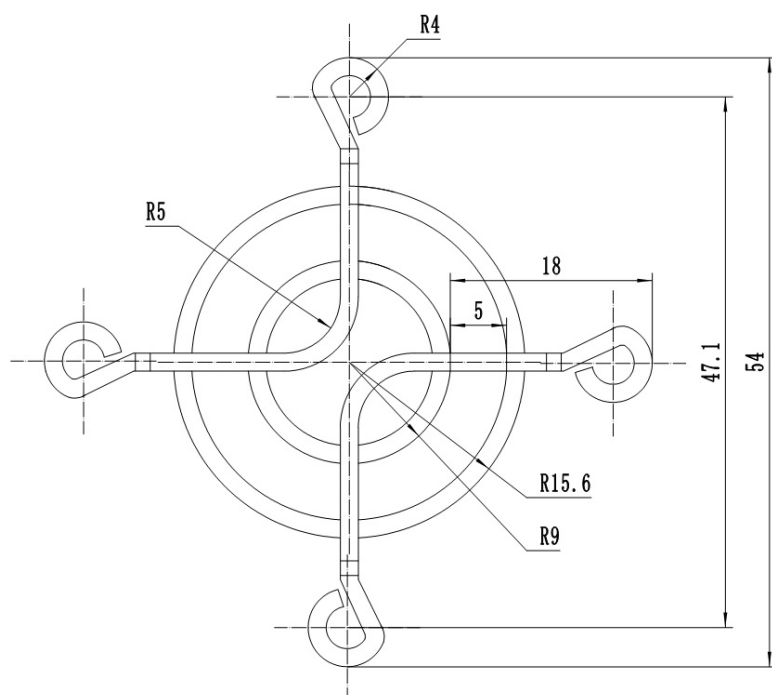
Защитные решетки

Серия GL



GL-040	
Габаритные размеры (ШВГ), мм	40x40x5
Диаметр закрываемого отверстия, мм	30
Материал корпуса	нержавеющая сталь AISI 304
Вес, кг	0.003
Крепление	винт, d = 3/4 мм

Данные актуальны на дату создания документа



EAC

