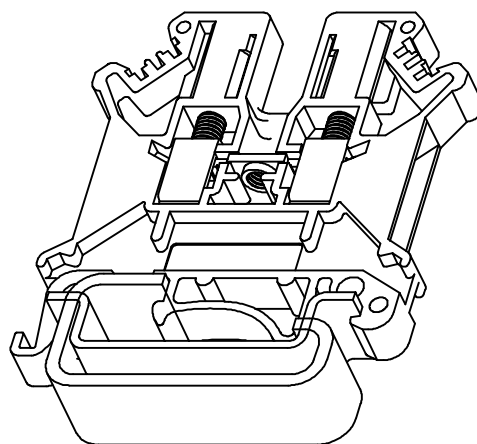
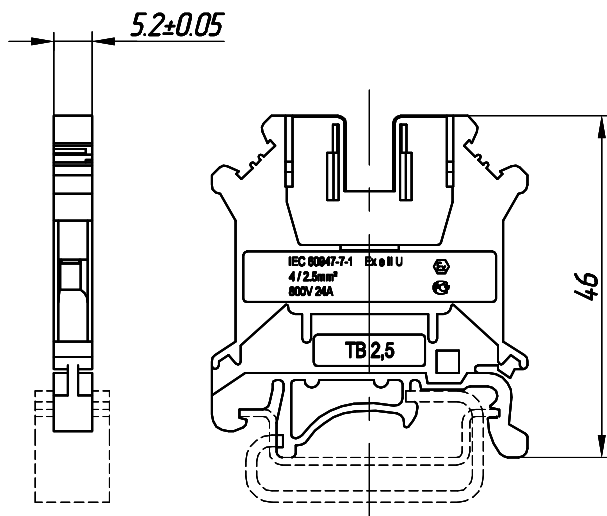
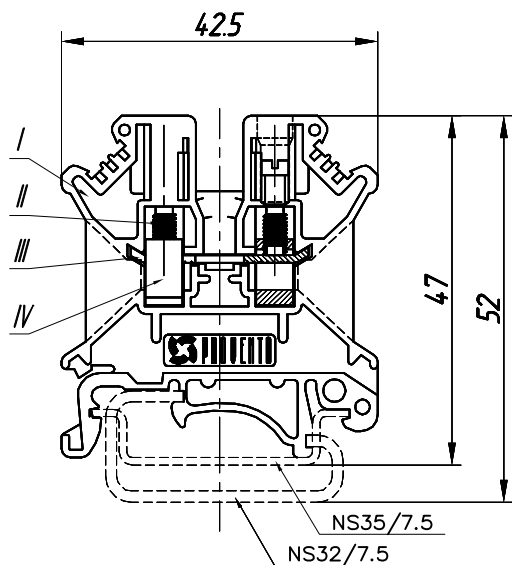


TB 2.5 (N)



1. Материал:

- I. Корпус - полиамид PA6.6 UL94V-0;
- II. Винты - медный сплав, никель-цинковое гальваническое покрытие;
- III. Зажимы - медный сплав, никель-цинковое гальваническое покрытие;
- IV. Перемычка - ТЗ сплав меди $Cu > 95\%$ с никель-цинковым гальваническим покрытием.

2. Электрические характеристики:

Номинальное напряжение / Номинальный ток - 800 В / 24 А, max 32 А;
 Сопротивление изоляции - DC1000V 1000MΩ Min;
 Выдерживаемое напряжение - AC 2500 В, 1 минуту;
 Выдерживаемое импульсное напряжение - 8000 В.

3. Механические характеристики:

Момент затяжки - 0,6 ~ 0,8 Нм.
 Возможности подключения:
 0,25-4,0 мм² (одножильный кабель);
 0,25-2,5 мм² (многожильный кабель).
 Длина зачистки изоляции: 8,0 мм.
 Рабочая температура: от -60 °C до 110 °C.

Перв. примен.

Справ. №

Подп. и дата

Инв. № дубл.

Взам. инв. №

Подп. и дата

Инв. № подл.

TB 2.5 (N)

**Клемма
электротехническая
универсальная**

Лит.	Масса	Масштаб
		1:1
Лист		Листов 1

Изм.	Лист	№ докум.	Подп.	Дата
Разраб.		Куренков Н.С.		
Пров.		Торгашев А.Н.		
Т. контр.		Торгашев А.Н.		
Н. контр.				
Утв.		Камаев В.В.		

