

НАЗНАЧЕНИЕ

Шкафы представляют собой полный набор стальных корпусов для создания узлов коммутации и серверных помещений как в малых, так и в средних и крупных информационных кабельных системах. Используются для установки пассивного, активного телекоммуникационного оборудования.

ОПИСАНИЕ

В стандартную комплектацию шкафа входят: настенная часть с щеточным вводом для кабелей, двумя цилиндрическими замками и кожухом (для 2-х секционных шкафов) или одним цилиндрическим замком и поворотной частью (для 3-х секционных шкафов), с заглушками под вентиляторы, дверь обзорная/глухая с двумя цилиндрическими замками, две рейки 19", кабельная шина, два ключа (подходят ко всем замкам шкафа), специальный ключ секретной вставки для настенной части, упаковка.

Корпусы разработаны с учетом требований производителей и монтажников, таких как:

- современный дизайн
- широкий выбор размеров
- возможность установки 19" оборудования
- профили 19" выполнены из оцинкованной листовой стали 2,0 мм
- оптимальный доступ к оборудованию
- быстрая разборка-сборка шкафа
- соответствие классу защиты IP20
- сопротивление внешнему механическому воздействию: не менее IK08
- возможность сборки на стене
- дверь выполнена из листовой стали 1,5 мм, структурное порошковое напыление RAL 7035, закаленное стекло 4,0 мм (для обзорной двери)
- наличие щеточного ввода для кабелей
- возможность установки вентиляторов в верхней части шкафа
- наличие в крыше перфорации для обеспечения пассивной и принудительной вентиляции
- возможность устанавливать 19" рейки на различной глубине
- покрытие на основе текстурованного полиэфирного порошка
- наличие принадлежностей: полки, вентиляторы, кабельные организаторы, панели-заглушки, светильник и т.д.

Изготовитель гарантирует соответствие качества шкафов требованиям технических условий при соблюдении потребителем условий эксплуатации, транспортирования и хранения.

Гарантийный срок эксплуатации шкафов 12 месяцев с момента ввода в эксплуатацию, но не более 18 месяцев со дня поставки.

УСЛОВИЯ ТРАНСПОРТИРОВАНИЯ, ХРАНЕНИЯ И УТИЛИЗАЦИИ

Изделие не содержит в своем составе материалов опасных для жизни и здоровья человека, вредных для окружающей среды. Не требуют специальных мер предосторожности при транспортировании, хранении и утилизации.

Транспортирование изделий в упаковке может осуществляться любым видом транспорта в крытых транспортных средствах, в соответствии с правилами перевозки грузов, действующих на данном виде транспорта.

Условия транспортирования, в части воздействия климатических факторов, должны соответствовать группе хранения 4 по ГОСТ 15150-69. При транспортировании, погрузке и выгрузке шкафов должны быть предприняты меры по защите от падения и ударов.

Условия хранения шкафов должны соответствовать группе 2 по ГОСТ 15150-69.

Утилизацию изделия производят по общим правилам, действующим у потребителя.

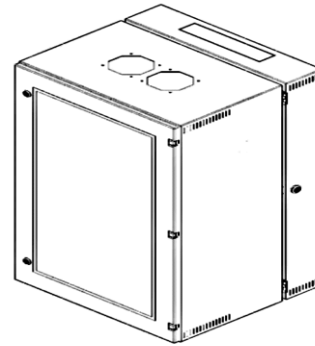
АДРЕС ИЗГОТОВИТЕЛЯ:

607630, Россия, Нижегородская область, Богородский район, п. Кудьяма, Кудьяминская промзона, тел: (831) 437-44-44, E-mail: sales@provento.ru, www.provento.ru

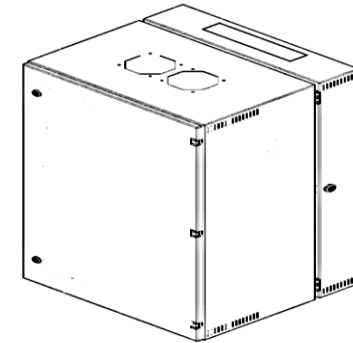


Шкафы настенные для сетевого и телекоммуникационного оборудования

секционные
IP 20, IK08



□ IEV/ □ IES



Дополнительные параметры шкафов с доработкой:

Параметры	Значение
Код доработки (Д...)	
Дополнительное защитное покрытие	
Нестандартный цвет окраски (RAL)	
Нестандартные габариты	В
	Ш
	Г
Дополнительные вырезы и отверстия	
Исключение стандартных комплектующих	
Установка нестандартных комплектующих	
Применение дополнительных метиз	
Другое	

Высота рабочего пространства корпуса, U (U=44,45 мм)	Габариты			Дополнительный код
	Высота, мм	Глубина, мм	Ширина, мм	
9	500	537	600	
12	600	537	600	
12	600	553	600	
16	800	553	600	
21	1000	553	600	

СВИДЕТЕЛЬСТВО О ПРИЕМКЕ

Шкаф соответствует техническим условиям ТУ 3439-001-58590348-2009 и признан годным к эксплуатации.

Изделие произведено:

- под техническим наблюдением

Российского Морского Регистра Судостроительства (СТО РС № 15.51946.130);

- в соответствии с Правилами Российского Речного Регистра (СТО № 0129758).

Инженер по качеству

М.П. _____ / _____
личная подпись _____ расшифровка подписи _____

число, месяц, год

СВИДЕТЕЛЬСТВО ОБ УПАКОВЫВАНИИ

Шкаф

Упаковал

М.П. _____ / _____
личная подпись _____ расшифровка подписи _____

число, месяц, год

ВНИМАНИЕ!

Производитель оставляет за собой право вносить изменения в конструкцию изделия без ухудшения его функциональных характеристик.

