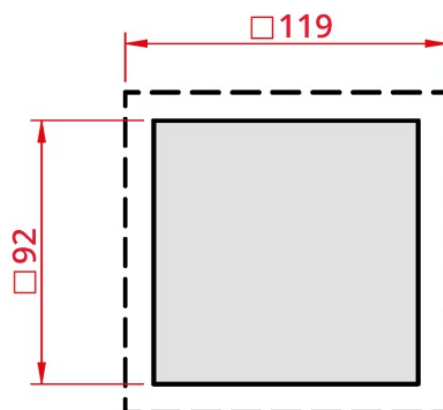
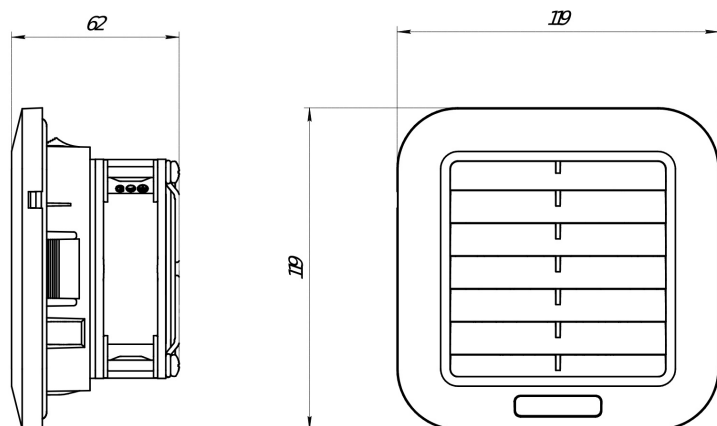


ФИЛЬТРУЮЩИЕ ВЕНТИЛЯТОРЫ

Серия SLV



SLV-1100	
Производительность, м³/ч	34
Номинальное напряжение, В	AC 230
Габаритные размеры (ШВГ), мм	119x119x62
Монтажный вырез	92x92
Механизм открытия фильтра	откидной (с помощью инструмента)
Допустимая толщина панели, мм	от 1 до 3
Потребляемая мощность, Вт	4,5
Степень защиты	IP 54
Класс очистки	G3
Рабочая температура, °C	-10...+70
Температура хранения, °C	-40...+75
Уровень шума, дБА	38
Срок службы, ч	70 000
Тип подшипника	качения
Электрическое подключение	провод, 40 ± 5 см, 22 AWG
Вес, кг	0,2



EAC