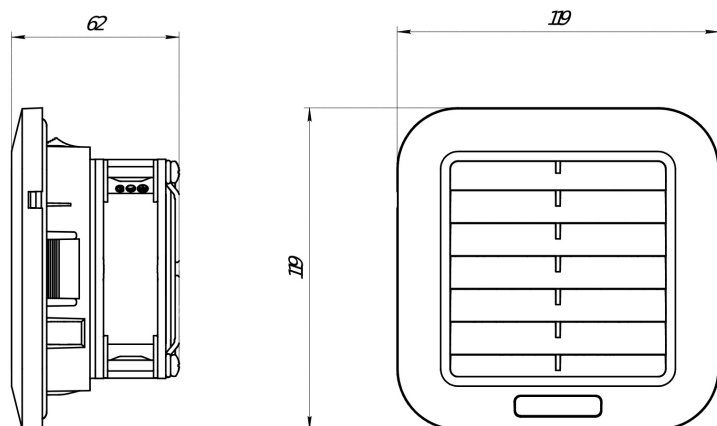
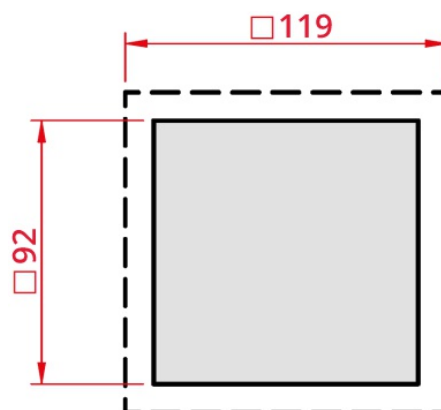


**ФИЛЬТРУЮЩИЕ ВЕНТИЛЯТОРЫ**
**Серия SLV**
**SLV-1000**

Производительность, м <sup>3</sup> /ч	16
Номинальное напряжение, В	AC 230
Габаритные размеры (ШВГ), мм	119x119x62
Монтажный вырез	92x92
Механизм открытия фильтра	откидной (с помощью инструмента)
Допустимая толщина панели, мм	от 1 до 3
Потребляемая мощность, Вт	15
Степень защиты	IP 54
Класс очистки	G3
Рабочая температура, °C	-10...+45
Температура хранения, °C	-40...+70
Уровень шума, дБА	26
Срок службы, ч	50 000
Тип подшипника	качения
Электрическое подключение	провод, 55 ± 5 см, 22 AWG
Вес, кг	0,4


**EAC**