

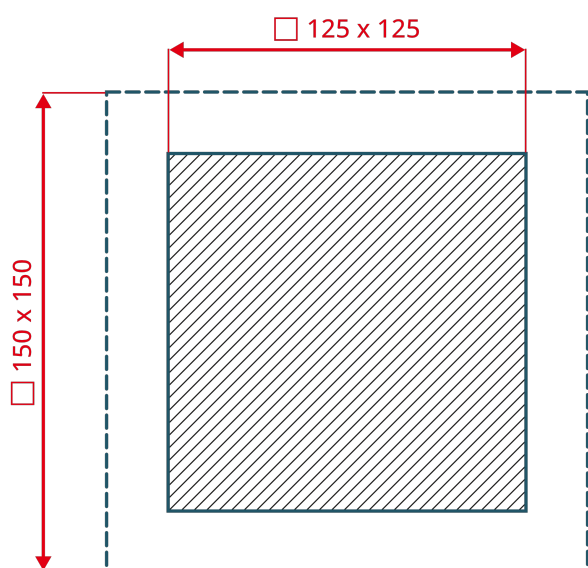
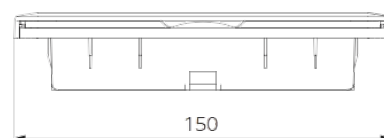
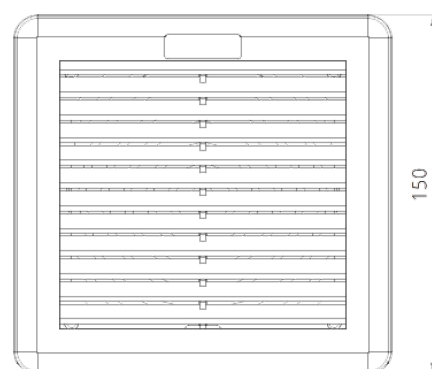


ВЫХОДНЫЕ ФИЛЬТРЫ

Серия NLF



NLF-150	
Степень защиты	IP 54
Класс очистки воздуха	G3
Габаритные размеры (ШВГ), мм	150x150x32
Размер монтажного выреза	125 x 125
Допустимая толщина панели, мм	1,8 (до 3 по запросу)
Вес, кг	0,115
Материал корпуса	ABS
Относительная влажность при эксплуатации/хранении, %	Max 75
Рабочая температура	-25 to +65°C
Температура хранения	-40 to +70°C



EAC

