

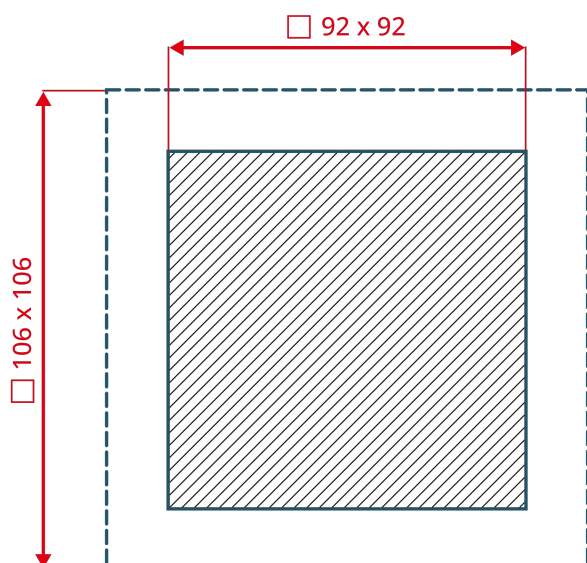
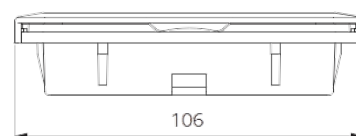
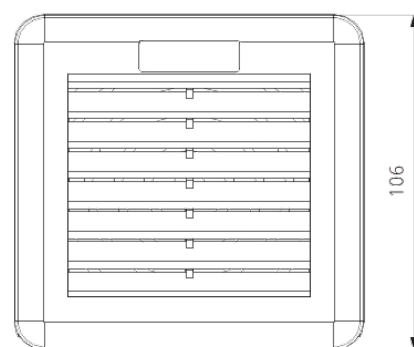


ВЫХОДНЫЕ ФИЛЬТРЫ

Серия NLF



| NLF-101 | |
|--|-----------------------|
| Степень защиты | IP 55 |
| Класс очистки воздуха | G4 |
| Габаритные размеры (ШВГ), мм | 106x106x31 |
| Размер монтажного выреза | 92 x 92 |
| Допустимая толщина панели, мм | 1,8 (до 3 по запросу) |
| Вес, кг | 0,063 |
| Материал корпуса | ABS |
| Относительная влажность при эксплуатации/хранении, % | Max 75 |
| Рабочая температура | -25 to +65°C |
| Температура хранения | -40 to +70°C |



EAC

