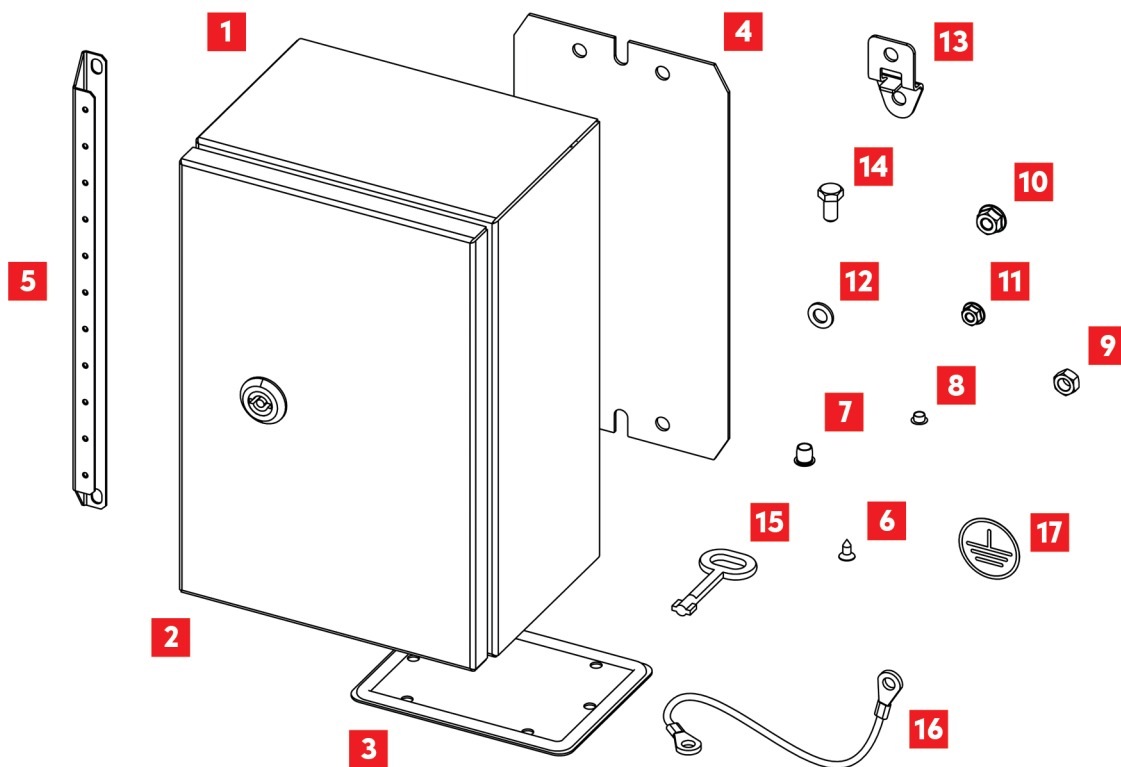


ИНСТРУКЦИЯ ПО СБОРКЕ

Шкаф компактный распределительный

Серия CCS (CCV) X.Y.Z



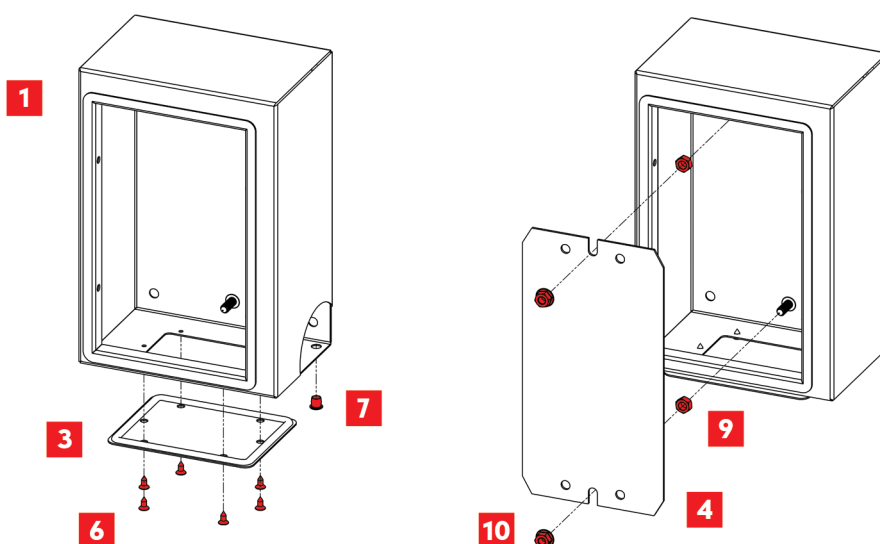
КОМПЛЕКТАЦИЯ

N	Наименование элемента	Высота изделия, см												
		30	40	50	60	70	80	100	120	140	160			
		Кол-во, шт.												
1	Корпус	1												
2	Дверь	Дверная панель										1		
		Петля										2	3	4
		1		2						-		1		
		Замок-ручка с плоскими тягами										-	1	
3	Панель кабельного ввода	1					1 (2)*							
4	Монтажная панель	1												
5	Рейка усиления двери**	-										2		
6	Винт самонарезающий потайной	6 (8, 10, 12, 20)*												
7	Заглушка пластиковая 9,3x9 mm	5												
8	Заглушка пластиковая 6,3x4 mm	2					3			4				
9	Гайка М8	2 (4)*		4				6						
10	Гайка М8 с фланцем	6 (8)*		8				10						
11	Гайка М6 с фланцем**	-										6		
12	Шайба пластиковая	4												
13	Скоба для крепления к стене	4												
14	Болт М8x16	4												
15	Ключ металлический DIRAK	1												
Комплект заземления														
16	Провод заземления	1												
17	Наклейка «Заземление»	2												
18	Гайка М6 с фланцем	2												

* Количество комплектующих зависит от ширины изделия

** Для изделий серии CCS

МОНТАЖ



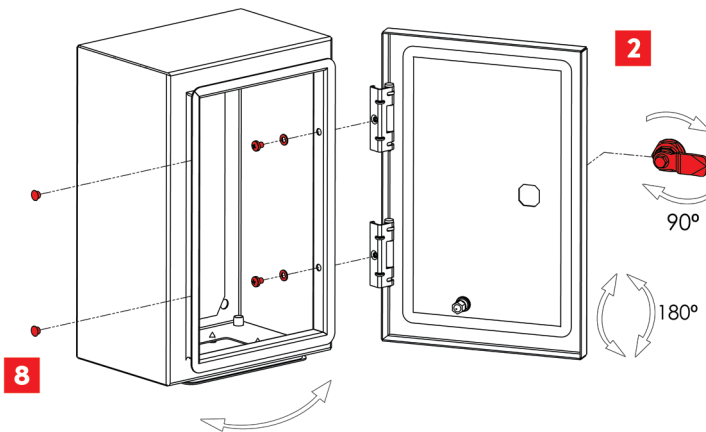
1. Сборка корпуса



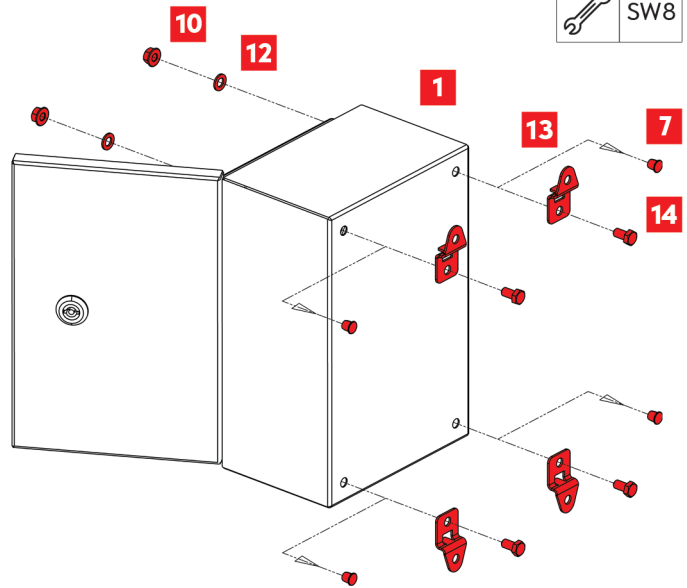
SW8

2

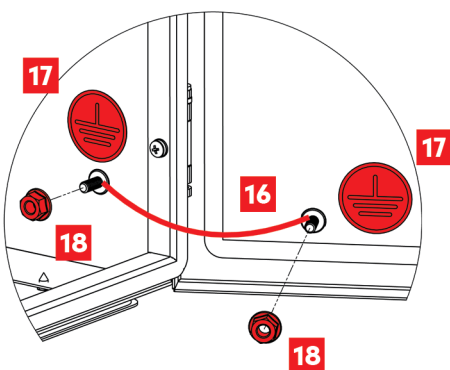
2. Демонтаж и перенавеска двери



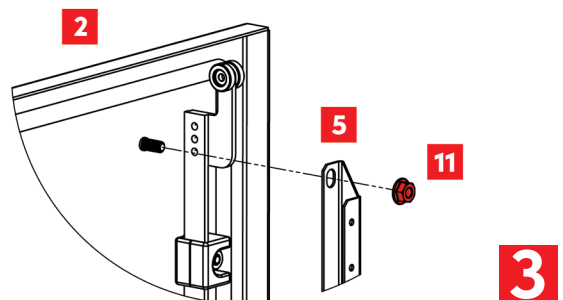
3. Монтажный комплект



4. Заземление



5. Установка реек двери





«КИТ-Энерго» – российский производитель электротехнических корпусов любой сложности. Мы специализируемся на производстве распределительных коробок, компактных шкафов, корпусов из нержавеющей стали, нестандартных шкафов по конструктиву заказчика, термощкафов и пультов управления

«КИТ-Энерго»

Нижний Новгород, проспект Гагарина 178/1,
бизнес-центр «Перспект», 4-й этаж

Сайт: kitenergo.ru | Почта: info@kitenergo.ru

Тел.: 8 800 775-46-09

Филиал в Санкт-Петербурге

Санкт-Петербург, наб. Чёрной речки д. 47, стр. 1, оф. 503

Почта: spb@kitenergo.ru

Тел.: + 7 812 606-77-90