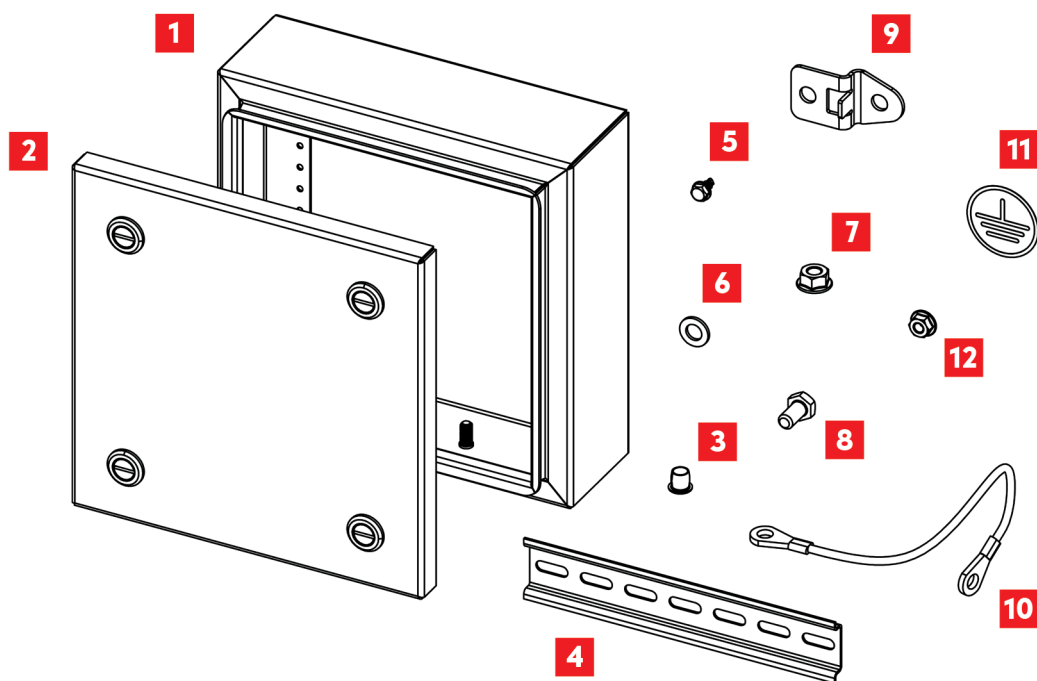


ИНСТРУКЦИЯ ПО СБОРКЕ

Коробка распределительная

Серия ВСS (ВСV) Х.У.08



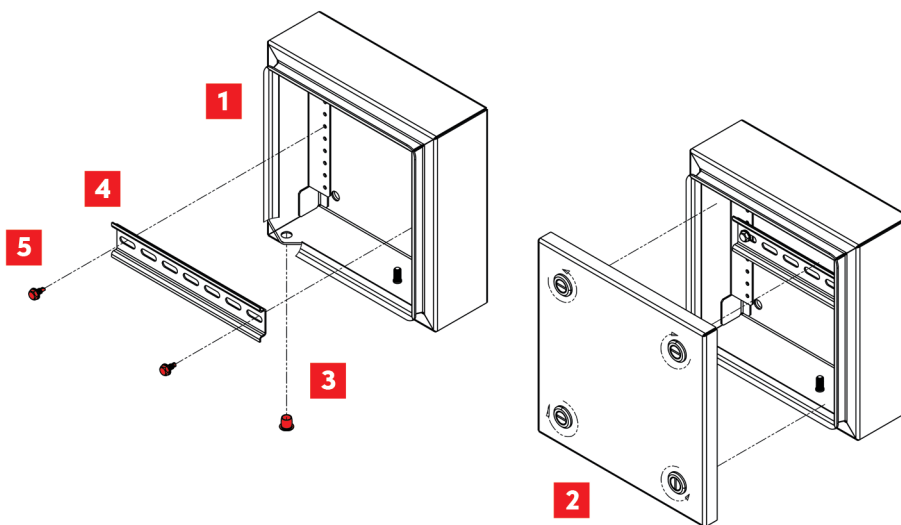
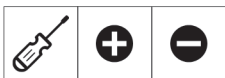
КОМПЛЕКТАЦИЯ

| № | Наименование элемента | Кол-во, шт. |
|---------------------|-----------------------------|-------------|
| 1 | Корпус | 1 |
| 2 | Крышка | 1 |
| 3 | Заглушка | 1 |
| 4 | DIN-рейка | 1 |
| 5 | Винт самонарезающий | 2 (3)* |
| 6 | Шайба пластиковая | 4 |
| 7 | Гайка М8 с фланцем | 4 |
| 8 | Болт М8х16 | 4 |
| 9 | Скоба для крепления к стене | 4 |
| Комплект заземления | | |
| 10 | Провод заземления | 1 |
| 11 | Наклейка «Заземление» | 1 |
| 12 | Гайка М6 с фланцем | 2 |

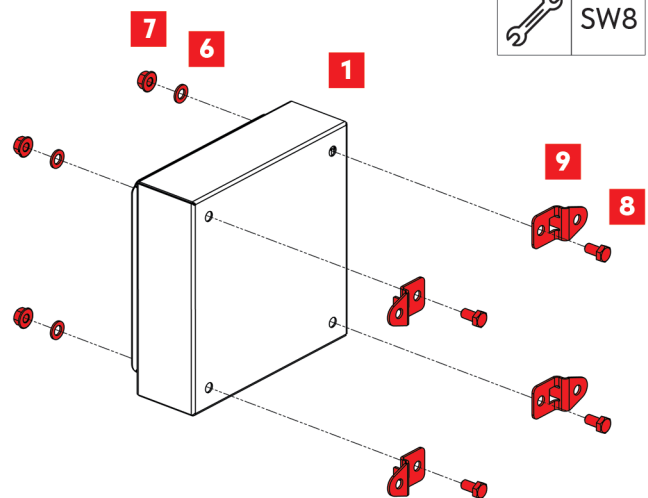
* Количество комплектующих
зависит от типоразмера изделия

МОНТАЖ

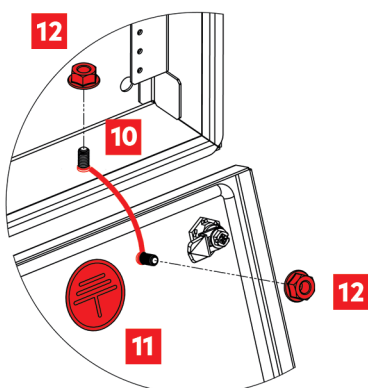
1. Сборка корпуса



2. Монтажный комплект



3. Заземление





«КИТ-Энерго» – российский производитель электротехнических корпусов любой сложности. Мы специализируемся на производстве распределительных коробок, компактных шкафов, корпусов из нержавеющей стали, нестандартных шкафов по конструктиву заказчика, термощкафов и пультов управления

«КИТ-Энерго»

Нижний Новгород, проспект Гагарина 178/1,
бизнес-центр «Проспект», 4-й этаж

Сайт: kitenergo.ru | Почта: info@kitenergo.ru

Тел.: 8 800 775-46-09

Филиал в Санкт-Петербурге

Санкт-Петербург, наб. Чёрной речки д. 47, стр. 1, оф. 503

Почта: spb@kitenergo.ru

Тел.: + 7 812 606-77-90