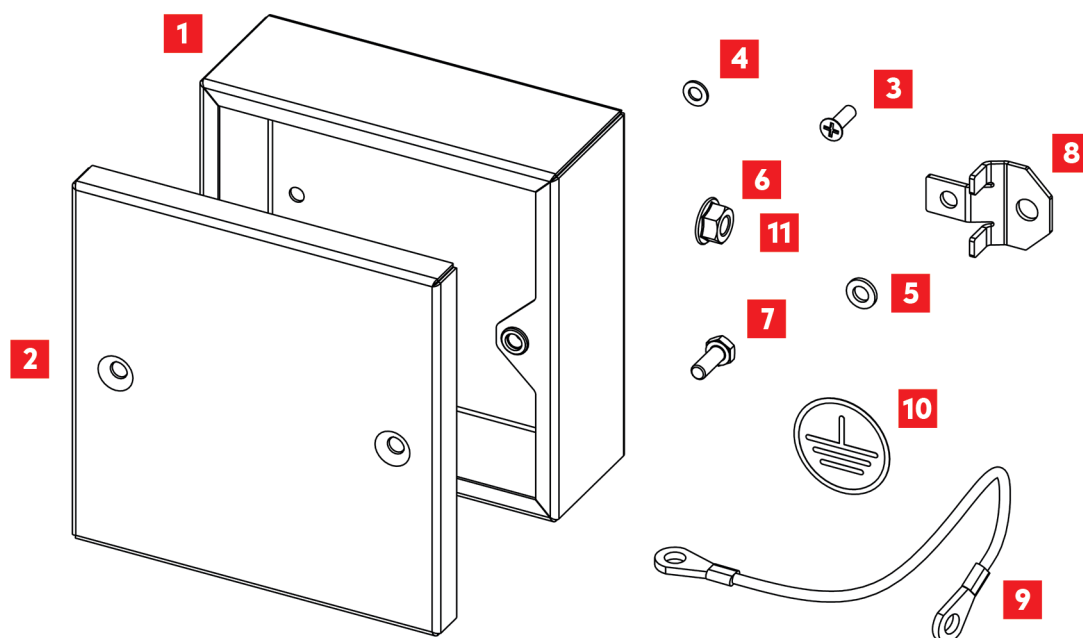


ИНСТРУКЦИЯ ПО СБОРКЕ

Коробка распределительная

Серия BCS X.Y.06

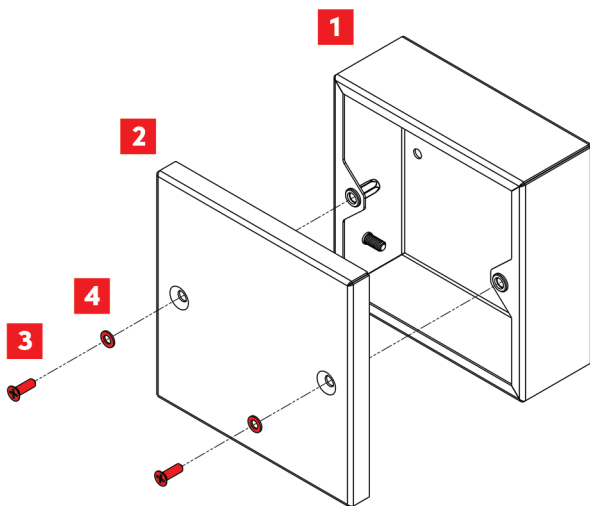


КОМПЛЕКТАЦИЯ

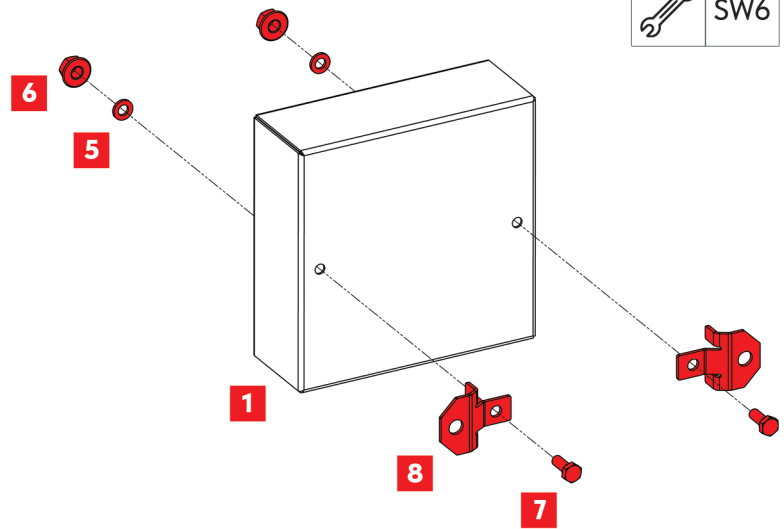
№	Наименование элемента	Кол-во, шт.
1	Корпус	1
2	Крышка	1
3	Винт М5х16	2
4	Шайба пластиковая М5	2
5	Шайба пластиковая М6	2
6	Гайка М6 с фланцем	2
7	Болт М6х16	2
8	Скоба для крепления к стене	2
Комплект заземления		
9	Провод заземления	1
10	Наклейка «Заземление»	1
11	Гайка М6 с фланцем	2

МОНТАЖ

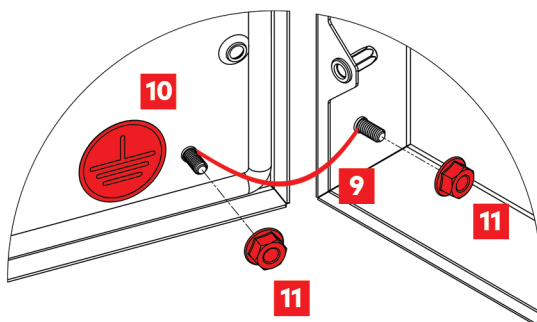
1. Установка крышки



2. Монтажный комплект



3. Заземление





«КИТ-Энерго» – российский производитель электротехнических корпусов любой сложности. Мы специализируемся на производстве распределительных коробок, компактных шкафов, корпусов из нержавеющей стали, нестандартных шкафов по конструктиву заказчика, термощкафов и пультов управления

«КИТ-Энерго»

Нижний Новгород, проспект Гагарина 178/1,
бизнес-центр «Перспект», 4-й этаж

Сайт: kitenergo.ru | **Почта:** info@kitenergo.ru

Тел.: 8 800 775-46-09

Филиал в Санкт-Петербурге

Санкт-Петербург, наб. Чёрной речки д. 47, стр. 1, оф. 503

Почта: spb@kitenergo.ru

Тел.: + 7 812 606-77-90